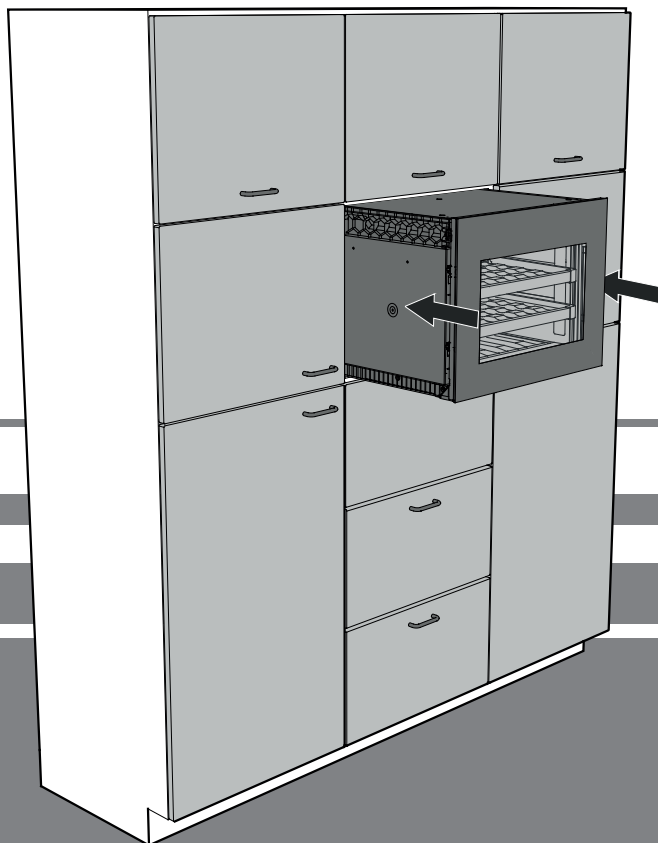


Instrucțiuni de montare

Frigider de depozitare climatizată a vinurilor

Pagina 14

RO

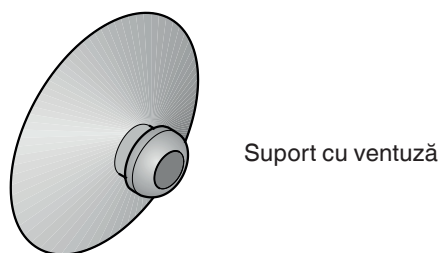
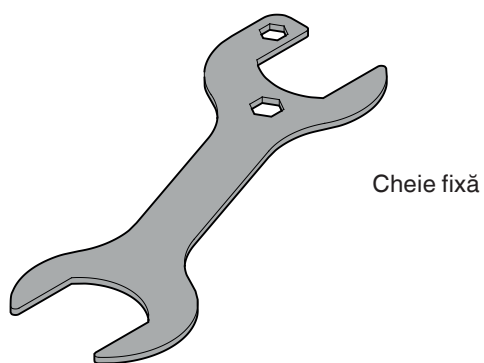
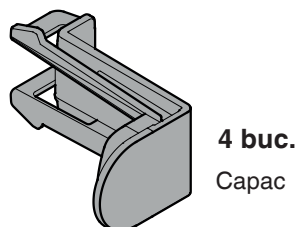
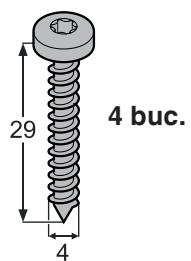


7084 157-00

WKEgb 582, WKEgw 582

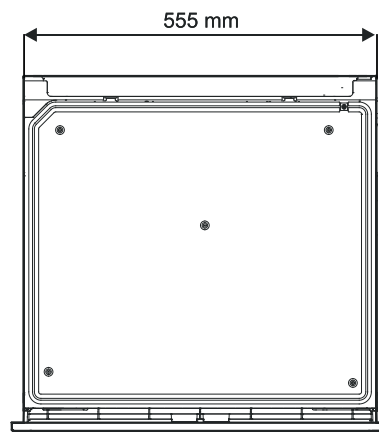
LIEBHERR

Accesorii livrate

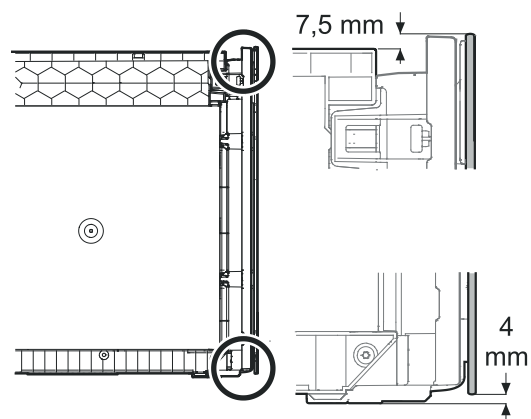
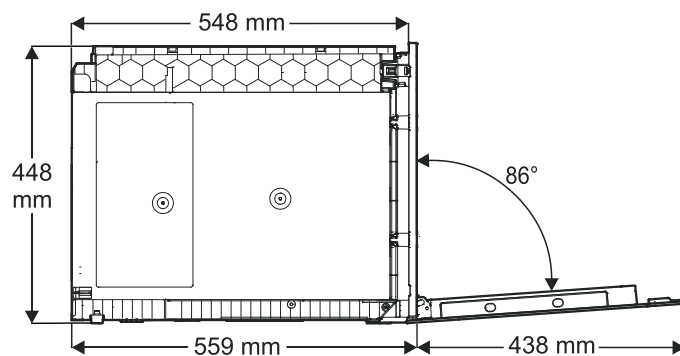


Dimensiuni aparat

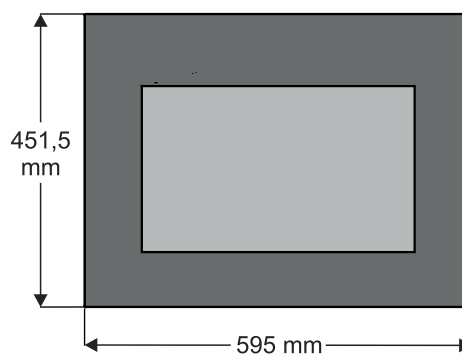
Vedere de sus



Vedere laterală



Dimensiunile ușii aparatului



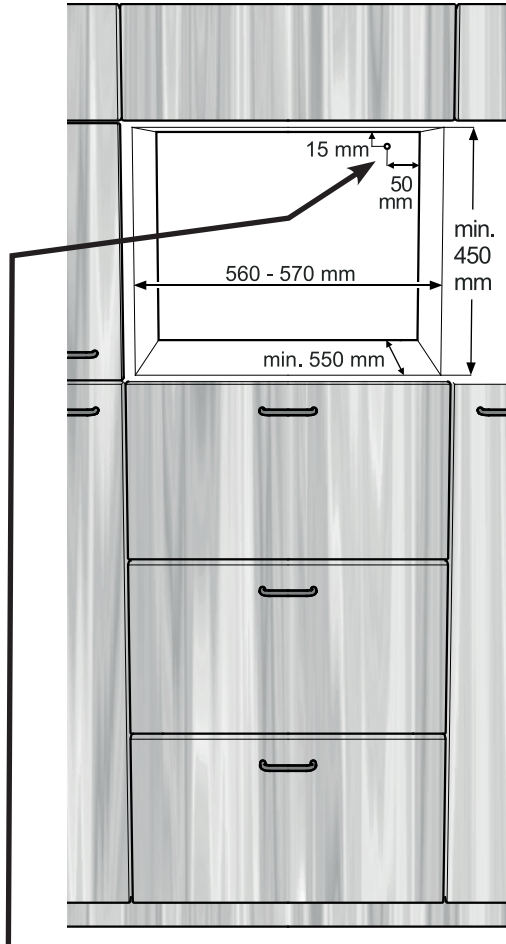
Dimensiuni de montare

Indicație importantă

Pentru a preveni problemele la montarea aparatului și defecțiunile la aparat, respectați în mod obligatoriu următoarele condiții!

Mobila de bucătărie trebuie să fie dispusă orizontal și vertical!

Grosimea minimă a peretelui corpului de mobilă = 16 mm.



În această zonă ajunge cablul electric din partea posterioară a aparatului.

Lungime liberă a cablului electric = **2300 mm**

Alegeți poziția prizei luând în considerare aceste informații.

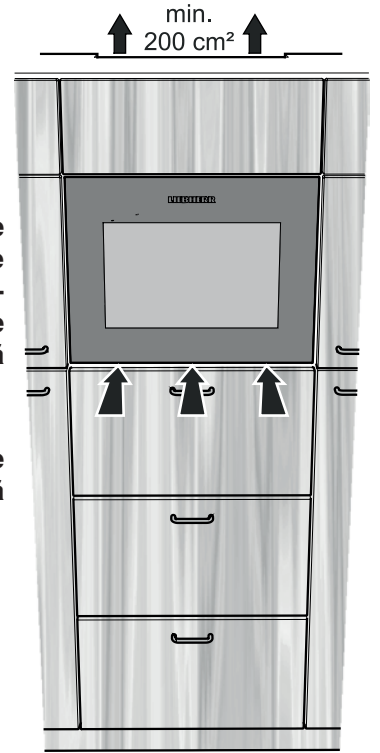
Priza nu se va afla în spatele aparatului și trebuie să fie ușor accesibilă.

Ventilare aparat

Indicație importantă

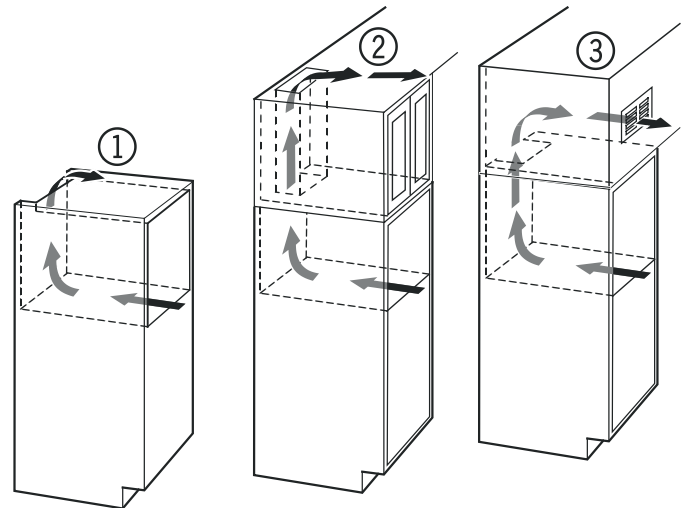
Secțiunea de ventilație liberă trebuie să fie de minimum 200 cm² constant, de la orificiul de ventilație inferior până la cel superior.

Alimentarea cu aer se face în partea inferioară a ușii.



Tipuri ale orificiului de evacuare a aerului

- ① Direct deasupra aparatului
- ② Deasupra dulapului așezat deasupra
- ③ La dulapul așezat deasupra cu grilaj decorativ frontal



Indicație importantă

La utilizarea grilajelor decorative se va lua în considerare că secțiunea de ventilație liberă reprezintă suma orificiilor individuale ale grilajului.

Nu este suficient un decupaj de doar 200 cm² pentru introducerea unui grilaj de ventilație.

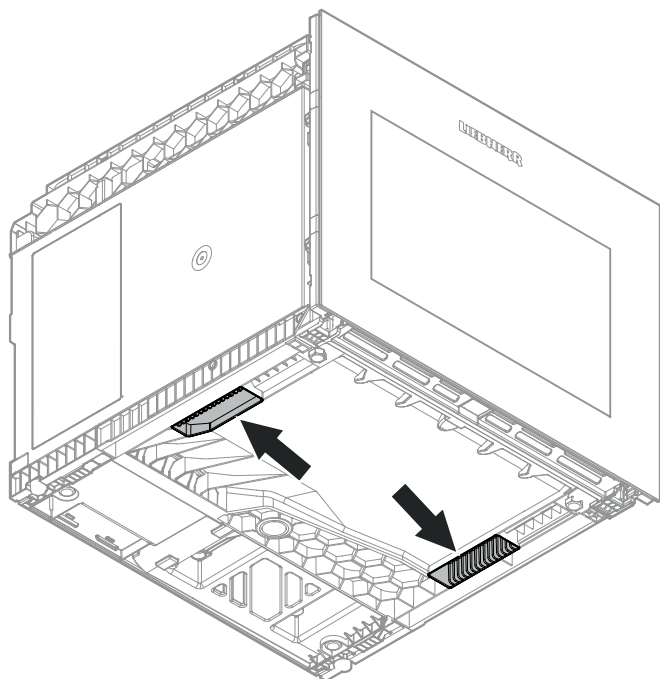
Montarea aparatului

PRUDENȚĂ

Pericol de avariere și rănire de către obiecte aflate în cădere.

Nu montați singur aparatul.

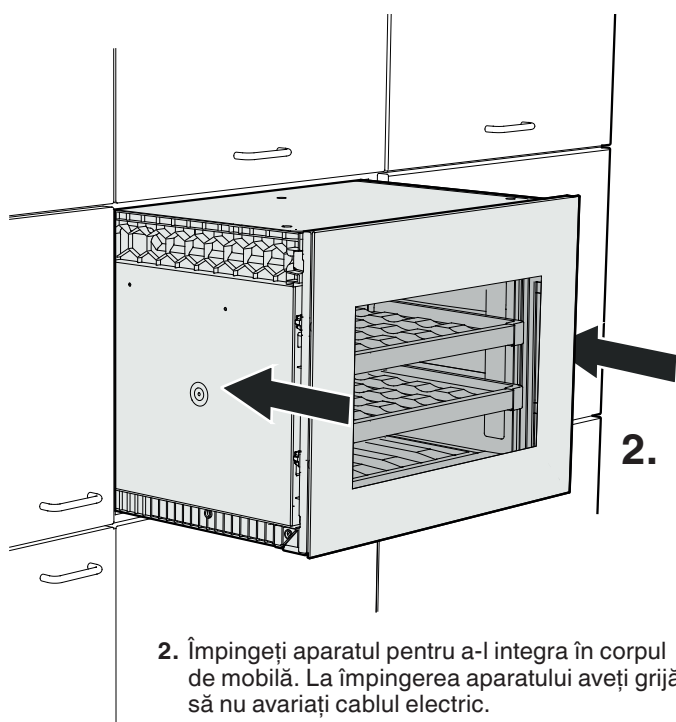
Efectuați în doi montarea și extragerea aparatului.



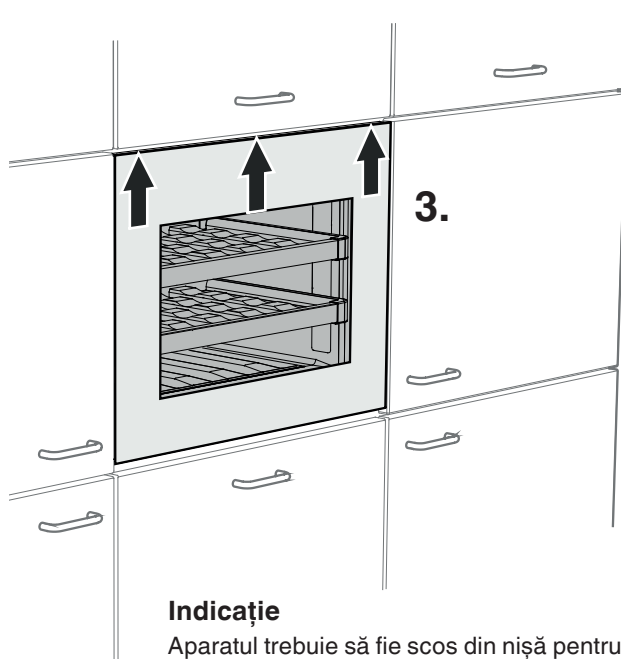
Indicație

Pentru transport, prindeți aparatul de mânerile de prindere de pe partea inferioară.

1. Mutați cablul de rețea în zona prizei.

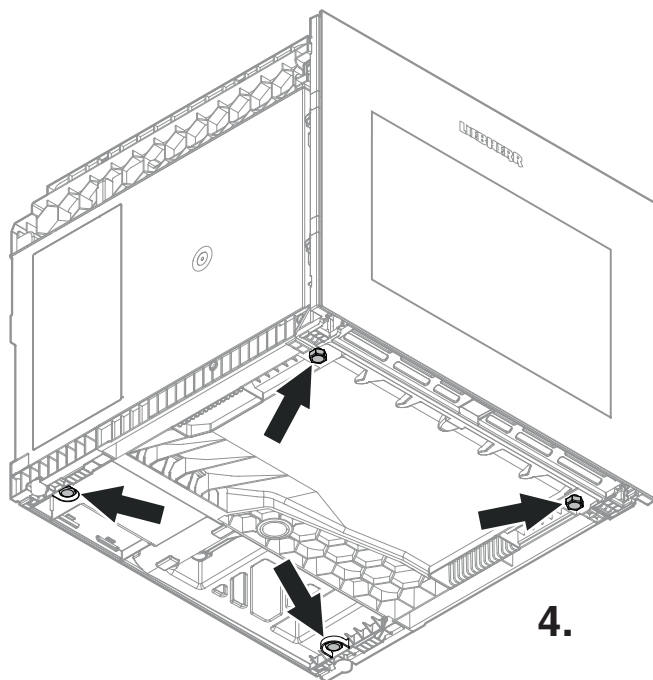


3. Controlați înălțimea aparatului.



Indicație

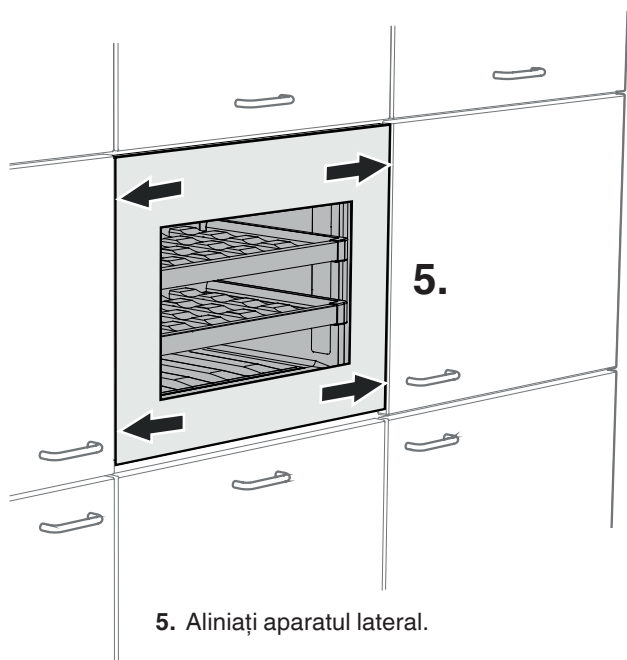
Aparatul trebuie să fie scos din nișă pentru a putea regla picioarele reglabile de pe partea inferioară a aparatului.



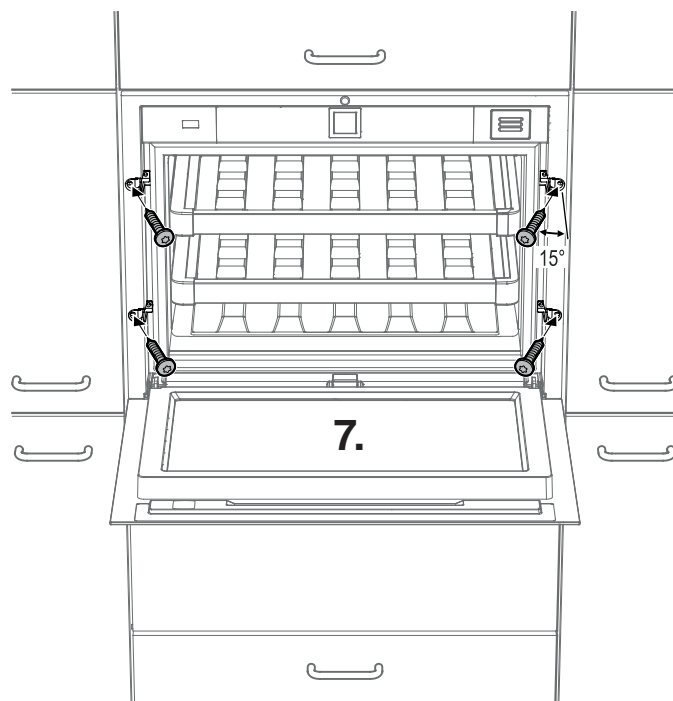
4. La nevoie, reglați picioarele reglabile la înălțimea necesară.

Picioarele reglabile pot fi rotite manual; în cazul în care se rotesc greu, utilizați cheia mecanică fixă livrată.

Împingeți aparatul pentru a-l integra în corpul de mobilă. Atenție ca la împingerea aparatului să nu se avarieze cablul electric.



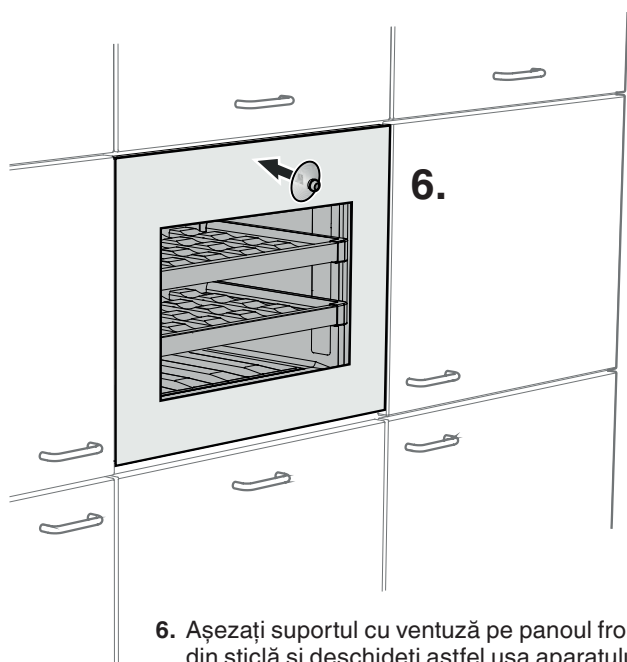
5. Aliniați aparatul lateral.



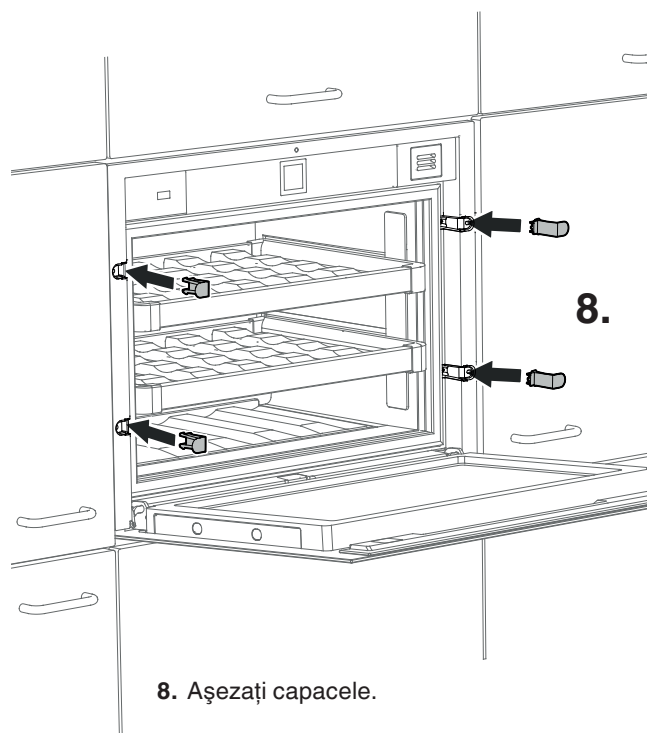
7. Fixați aparatul cu 4 șuruburi (4 x 29) în corpul de mobilă.

Indicație importantă

Rotiți șuruburile ușor oblic (ca. 15°) în peretele lateral al mobilei.



6. Așezați suportul cu ventuză pe panoul frontal din sticlă și deschideți astfel ușa aparatului.



8. Așezați capacele.

Acum montajul este finalizat.



Liebherr Hausgeräte Lienz GmbH

Dr.-Hans-Liebherr-Strasse 1

A-9900 Lienz

Österreich

www.liebherr.com
