

**Serie | 8**

**DWK98PR60**  
**Hotă, 90 cm**  
**Design înclinat**  
**Culoare: negru**


**A+**


**Hotă înclinată: ideală pentru a ține sub atență supraveghere orice oală sau tigaie.**

- Senzor pentru calitatea aerului - determină calitatea aerului și ajustează automat puterea de evacuare a hotei.
- **Control DirectSelect:** selectare directă a puterii dorite și a iluminării
- **Capacitate de evacuare:** 840 m<sup>3</sup>/h, asigură rapid împrospătarea aerului din bucatarie.
- **Extra silențioasă:** performanță maximă de extragere, cu nivel minim de zgomot.

**Date tehnice**

Culoare horn :	Gri oțel inoxidabil
Tip :	Hota de perete
Certificate de autorizare :	CE, Eurasian, VDE
Lungime cablu de alimentare (cm) :	130
Înălțime aparat fara horn (mm) :	323
Dist min deasupra plitei elect :	450
Dist min deasupra plitei gaz :	600
Greutate netă (kg) :	23,203
Tip reglaj :	electronic
Trepte de reglare a puterii :	3 trepte + 2 Intensiv
Eficiența maximă ventilator - regim evacuare aer (m <sup>3</sup> /h) :	500
Eficiența ventilator pe treapta Intensiv - Regim de recirculare a aerului (m <sup>3</sup> /h) :	590
Putere maximă a ventilatorului - Regim de recirculare a aerului (m <sup>3</sup> /h) :	430
Eficiența ventilator pe treapta Intensiv - Regim de evacuare a aerului (m <sup>3</sup> /h) :	840
Numar lampi de iluminare :	2
Nivel de zgomot (dB) :	54
Diametru racord de evacuare a aerului (mm) :	120 / 150
Material filtru de grasime :	Filtre aluminiu lavabile
Cod EAN :	4242002966755
Putere instalata (W) :	166
Amperaj (A) :	10
Tensiune (V) :	220-240
Frecvență (Hz) :	60; 50
Tip stecher :	Schuko-/Gardy cu împământare
Tip de instalare :	Instalare pe perete

**Accesorii optionale**

DSZ5201 : Filtru carbon activ CleanAir  
 DWZ0AK0AO : Filtru de carbon activ  
 DWZ0AK0RO : Kit recirculare  
 DWZ0AK0TO : Kit recirculare



4 242002 966755

**Serie | 8 Hote****DWK98PR60****Hotă, 90 cm****Design înclinat****Culoare: negru****Hotă înclinată: ideală pentru a ține sub  
atentă supraveghere orice oală sau tigaie.****TIP HOTĂ:**

- Pentru montare pe perete
- EcoSilence Drive - motor BLDC (brushless)

**MOD UTILIZARE / FUNCȚIONARE:**

- Funcționare în regim de evacuare sau de recirculare a aerului
- RimVentilation - sistem de filtrare cu absorbție periferică
- TouchControl cu LightLine
- Comandă electronică
- Treaptă Intensiv cu resetare automată la o treaptă inferioară după 6 min
- Turbină cu 2 circuite de aer, de putere mare

**ETICHETA ENERGETICA / PUTERE:**

- Clasa de eficiență energetică: A+ pe o scară a clasei de eficiență energetică de la A++ la E
- Consum mediu de energie: 28 kWh/an
- Clasă de eficiență la ventilare: A
- Clasă de eficiență iluminare: A\*
- Clasă de eficiență a filtrului de grăsime: B
- Nivel zgomot (treapta maxim normală): 54 dB
- 3 trepte de putere + 2 intensiv
- Funcție PowerBoost
- Capacitate de evacuare conform EN 61591 la putere normală max.: 500 m<sup>3</sup>/h; Treapta Intensiv: 840 m<sup>3</sup>/h
- Putere maximă de extracție: 840 m<sup>3</sup>/h
- Capacitate de extracție în mod recirculare: putere normală max.: 430 m<sup>3</sup>/h Treapta Intensiv: 590 m<sup>3</sup>/h

**CONFORT ȘI SIGURANȚĂ:**

- Poate fi controlată prin intermediul plitei (doar cu variante compatibile)
- Hotă cu opțiune de funcționare automată pe bază de senzor
- Senzor pentru calitatea aerului - determină calitatea aerului și ajustează automat puterea de funcționare
- Nivel de zgomot conform cu EN 60704-3 și EN 60704-2-13 în mod evacuare aer:  
Putere normală maximă: 54 dB(A) re 1 pW (40 dB(A) re 20 μPa presiune acustică)  
Treapta Intensiv: 65 dB(A) re 1 pW (51 dB(A) re 20 μPa presiune acustică)
- Nivel de zgomot în mod recirculare:  
Putere normală max: 67 dB(A) re 1 pW (53 dB(A) re 20 μPa presiune acustică)  
Treapta Intensiv: 75 dB(A) re 1 pW (61 dB(A) re 20 μPa presiune acustică)
- Indicator de saturare pentru filtru de grăsime și carbon
- Filtru de grăsime mascat în panoul de sticlă
- Filtru de grăsime din metal (poate fi curățat în mașina de spălat vase)
- Ramă interioară ușor de curățat
- Funcție DimmLight - reducerea intensității luminoase
- Iluminare Softlight
- Iluminare cu 2 x 3W LED
- Intensitate luminoasă: 440 lux
- Temperatura de culoare: 3500 K

**DETALII TEHNICE:**

- EasyMounting - sistem pentru instalare ușoară
- Putere motor: 166 W

**DIMENSIUNI:**

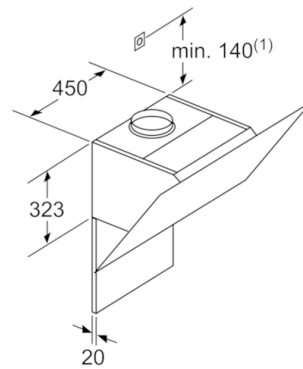
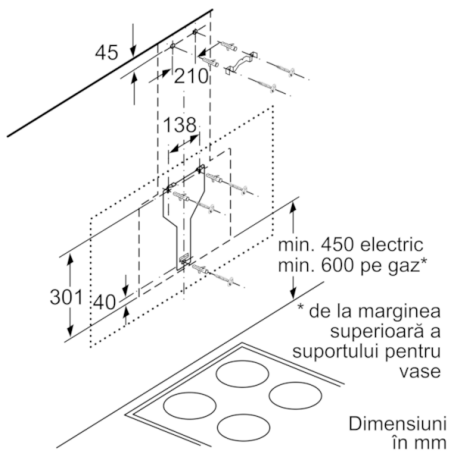
- Utilizare fără carcasă horn posibilă și în mod recirculare
- Diametru burlan Ø 150 mm (Ø 120 mm atașat)
- Dimensiuni pentru montaj cu evacuare (ÎxLxA): 957-1227 x 894 x 548 mm
- Dimensiuni (mod recirculare), fără horn (ÎxLxA): 480 mm x 894 x 548 mm
- Dimensiuni hotă pentru montaj în sistem de recirculare (ÎxLxA): 1017-1287 x 894 x 548 mm
- Dimensiuni pentru instalare în mod recirculare cu modul CleanAir (ÎxLxA):  
1147 x 894 x 548 mm - montaj cu horn  
1217-1487 x 894 x 548 mm - montaj cu horn telescopic

\* Conform cu normativul EU Nr. 65/2014

Serie | 8 Hote

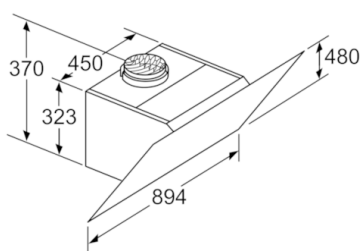
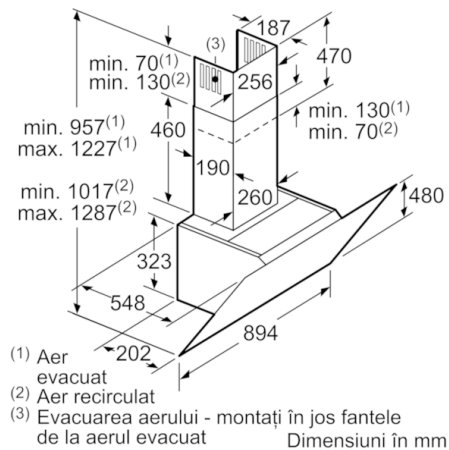
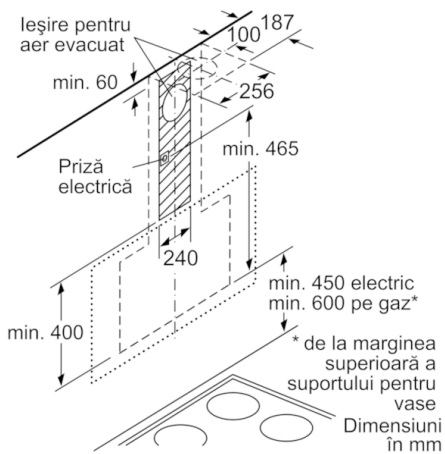
DWK98PR60

Hotă, 90 cm  
Design înclinat  
Culoare: negru



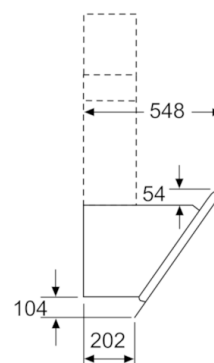
Respectați grosimea peretelui posterior.

Dimensiuni în mm



Aparat în regim de funcționare cu aer recirculat fără canal  
Setul de aer recirculat necesar

Dimensiuni în mm



Dimensiuni în mm