

Serie | 6
DWK97JM20
Hotă, 90 cm
Design înclinat
sticlă, culoare alb
A+

Accesorii optionale

DSZ5201 : Filtru carbon activ CleanAir
 DWZ0AK0A0 : Filtru de carbon activ
 DWZ0AK0R0 : Kit recirculare
 DWZ0AK0T0 : Kit recirculare

**Hotă înclinată: ideală pentru a ține sub
 atență supraveghere orice oală sau tigaie.**

- **EcoSilence Drive:** performanță ridicată și consum redus de energie
- **Interior ușor de curățat:** șuruburi și cabluri ascunse, precum și muchii rotunjite, toate acestea fac curățarea să fie simplă.
- **Control TouchSelect:** selecție rapidă cu control touch a setărilor dorite și a iluminării.
- **Capacitate de evacuare:** 730 m³/h, asigură rapid împrospătarea aerului din bucatarie.
- **Extra silențioasă:** performanță maximă de extragere, cu nivel minim de zgomot.

Date tehnice

Culoare horn :	Gri oțel inoxidabil
Tip :	Hota de perete
Certificate de autorizare :	CE, Eurasian, VDE
Lungime cablu de alimentare (cm) :	130
Înălțime aparat fara horn (mm) :	323
Dist min deasupra plitei elect :	450
Dist min deasupra plitei gaz :	600
Greutate netă (kg) :	21,873
Tip reglaj :	electronic
Eficiența maximă ventilator - regim evacuare aer (m ³ /h) :	460
Eficiența ventilator pe treapta Intensiv - Regim de recirculare a aerului (m ³ /h) :	560
Putere maximă a ventilatorului - Regim de recirculare a aerului (m ³ /h) :	400
Eficiența ventilator pe treapta Intensiv - Regim de evacuare a aerului (m ³ /h) :	730
Numar lampi de iluminare :	2
Nivel de zgomot (dB) :	54
Diametru racord de evacuare a aerului (mm) :	120 / 150
Material filtru de grasime :	Filtre aluminiu lavabile
Cod EAN :	4242002946818
Putere instalata (W) :	143
Amperaj (A) :	10
Tensiune (V) :	220-240
Frecvența (Hz) :	50; 60
Tip stecher :	Schuko-/Gardy cu împământare
Tip de instalare :	Instalare pe perete



4 242002 946818

Serie | 6 Hote**DWK97JM20****Hotă, 90 cm
Design înclinat
sticlă, culoare alb****Hotă înclinată: ideală pentru a ține sub
atenție supraveghere orice oală sau tigaie.****TIP HOTĂ:**

- Pentru montare pe perete
- EcoSilence Drive - motor BLDC (brushless)

MOD UTILIZARE / FUNCȚIONARE:

- Funcționare în regim de evacuare sau de recirculare a aerului
- RimVentilation - sistem de filtrare cu absorbție periferică
- TouchControl (3 trepte de putere + Intensiv) cu afișaj electronic
- Treaptă Intensiv cu resetare automată la o treaptă inferioară după 6 min
- 2 zone de filtrare: frontal și la bază
- Turbină cu 2 circuite de aer, de putere mare

ETICHETA ENERGETICA / PUTERE:

- Clasa de eficiență energetică: A+ pe o scară a clasei de eficiență energetică de la A++ la E
- Consum mediu de energie: 26.9 kWh/an
- Clasă de eficiență la ventilare: A
- Clasă de eficiență iluminare: A*
- Clasă de eficiență a filtrului de grăsime: B
- Nivel zgomot (treapta maxim normală): 54 dB
- 3 trepte de putere + Intensiv via TouchControl
- Funcție PowerBoost
- Capacitate de evacuare conform EN 61591 la putere normală max.: 460 m³/h; Treapta Intensiv: 730 m³/h
- Capacitate maximă de evacuare conform EN 61591: 460 m³/h în regim de evacuare a aerului
- Capacitate de evacuare conform EN 61591 la putere normală maximă, ø 15 cm: 460 m³/h; Treapta Intensiv: 730 m³/h
- Putere maximă de extracție: 730 m³/h
- Capacitate de evacuare conform EN 61591: max. 460 m³/h
- Capacitate de extracție în mod recirculare: putere normală max.: 400 m³/h
Treapta Intensiv: 560 m³/h

CONFORT ȘI SIGURANȚĂ:

- Nivel de zgomot conform cu EN 60704-3 și EN 60704-2-13 la putere normală maximă în mod evacuare aer: 54 dB(A) re 1 pW (40 dB(A) re 20 μPa presiune acustică)
- Nivel de zgomot conform cu EN 60704-3 și EN 60704-2-13 în mod evacuare aer:
Putere normală maximă: 54 dB(A) re 1 pW (40 dB(A) re 20 μPa presiune acustică)
Treapta Intensiv: 64 dB(A) re 1 pW (50 dB(A) re 20 μPa presiune acustică)
- Nivel de zgomot în mod recirculare:
Putere normală max: 66 dB(A) re 1 pW (52 dB(A) re 20 μPa presiune acustică)
Treapta Intensiv: 75 dB(A) re 1 pW (60 dB(A) re 20 μPa presiune acustică)
- Filtru de grăsime mascat în panoul de sticlă
- Filtru de grăsime din metal (poate fi curățat în mașina de spălat vase)
- Ramă interioară ușor de curățat
- Iluminare 2 x 1,5W LED
- Intensitate luminoasă: 210 lux
- Temperatura de culoare: 3500 K

DESIGN:

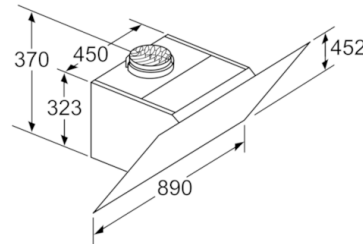
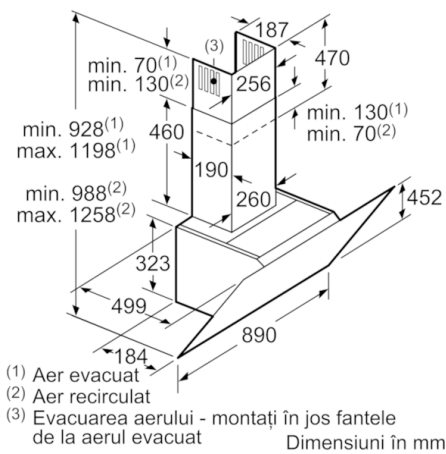
- Paravan de sticlă: alb
- sticlă, culoare alb

DETALII TEHNICE:

- EasyMounting - sistem pentru instalare ușoară
- Putere motor: 143 W
- Pentru montaj în mod recirculare este necesar kit de recirculare sau kit de recirculare CleanAir (accesorii opționale)

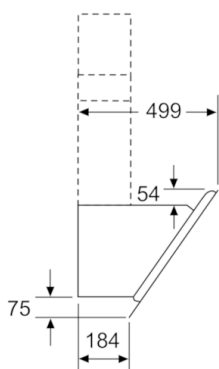
DIMENSIUNI:

- Utilizare fără carcasă horn posibilă și în mod recirculare
 - Diametru burlan Ø 150 mm (Ø 120 mm atașat)
 - Dimensiuni pentru montaj cu evacuare (ÎxLxA): 928-1198 x 890 x 499 mm
 - Dimensiuni (mod recirculare), fără horn (ÎxLxA): 452 mm x 890 x 499 mm
 - Dimensiuni hotă pentru montaj în sistem de recirculare (ÎxLxA): 988-1258 x 890 x 499 mm
 - Dimensiuni pentru instalare în mod recirculare cu modul CleanAir (ÎxLxA):
1118 x 890 x 499 mm - montaj cu horn
1188-1458 x 890 x 499 mm - montaj cu horn telescopic
- * Conform cu normativul EU Nr. 65/2014

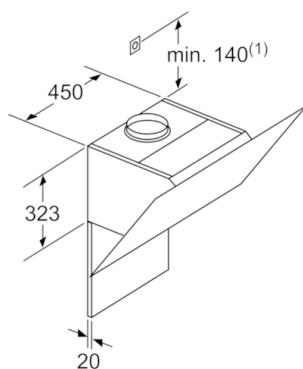
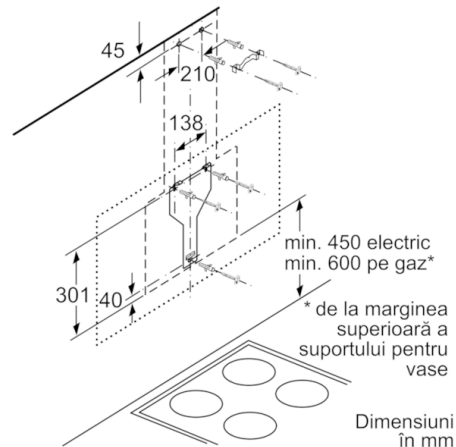
Serie | 6 Hote
DWK97JM20
Hotă, 90 cm
Design înclinat
sticlă, culoare alb


Aparat în regim de funcționare cu aer recirculat fără canal
 Setul de aer recirculat necesar

Dimensiuni în mm



Dimensiuni în mm



(1) Poziție pentru priza electrică

Respectați grosimea peretelui posterior.

Dimensiuni în mm

