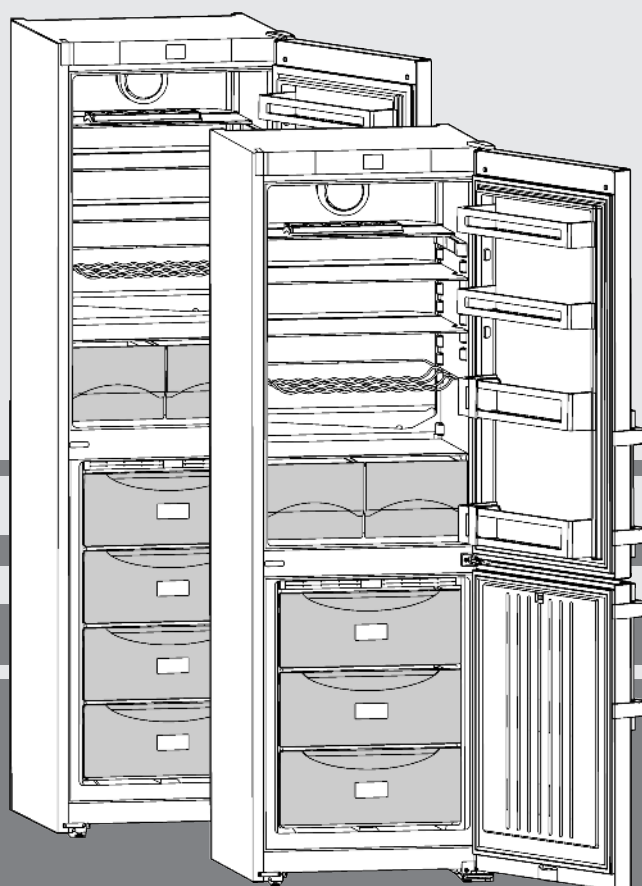


Instrucțiuni de utilizare

Combină frigorifică

RO



20200925 **7082871 - 00**

CN(be)(ef)(bs)(iel)31../35../39../40..

LIEBHERR

Conținut

1	Vedere de ansamblu asupra aparatului.....	2
1.1	Vedere de ansamblu asupra aparatelor și a dotărilor	2
1.2	Domeniul de utilizare a aparatului.....	2
1.3	Conformitate.....	3
1.4	Datele produsului.....	3
1.5	Baza de date EPREL.....	3
1.6	Dimensiuni de montaj.....	3
1.7	Economisirea energiei.....	3
1.8	SmartDevice	4
2	Instrucțiuni generale de siguranță.....	4
3	Elemente de deservire și de afișare.....	5
3.1	Ecran Home.....	5
3.2	Structura de operare.....	5
3.3	Navigare.....	6
3.4	Simboluri de afișare.....	6
3.5	Opțiunile aparatului.....	6
4	Punere în funcțiune.....	6
4.1	Transportarea aparatului.....	6
4.2	Montarea aparatului.....	7
4.3	Inversarea deschiderii ușii.....	8
4.4	Integrarea în mobilierul de bucătărie.....	9
4.5	Evacuarea ambalajului la deșeurile.....	10
4.6	Racordarea aparatului.....	10
4.7	Pornirea aparatului.....	10
5	Deservire.....	10
5.1	Modificarea unității de temperatură.....	10
5.2	Protecție pentru copii.....	10
5.3	Sabbath Mode.....	11
5.4	Frigiderul.....	11
5.5	Congelatorul.....	13
6	Întreținere.....	14
6.1	Dezghetarea cu NoFrost.....	14
6.2	Curățarea aparatului.....	14
6.3	Serviciul de asistență a clienților.....	15
7	Defecțiuni.....	16
8	Mesaje.....	17
9	Scoaterea din funcțiune.....	18
9.1	Oprirea aparatului.....	18
9.2	Scoaterea din funcțiune.....	18
10	Evacuarea aparatului la deșeurile.....	18

Producătorul lucrează permanent la dezvoltarea tuturor tipurilor și modelelor. Din acest motiv, vă rugăm să înțelegeți că trebuie să ne rezervăm dreptul de a efectua modificări în ceea ce privește forma, dotarea și tehnica.

Pentru a vă familiariza cu toate avantajele oferite de noul dumneavoastră aparat, vă rugăm să citiți cu atenție indicațiile din prezentul manual de utilizare.

Manualul este valabil pentru mai multe modele, prin urmare sunt posibile unele abateri. Paragrafele care sunt valabile numai pentru anumite aparate sunt marcate cu o steluță (*).

Instrucțiunile de manevrare sunt marcate cu ►, iar rezultatele acțiunii cu ▽.

1 Vedere de ansamblu asupra aparatului

1.1 Vedere de ansamblu asupra aparatelor și a dotărilor

Indicație

- Sortați alimentele așa cum este prezentat în imagine. Astfel aparatul lucrează economisind energie.
- În starea de livrare compartimentele, sertarele sau coșurile sunt amplasate pentru o eficiență energetică optimă.

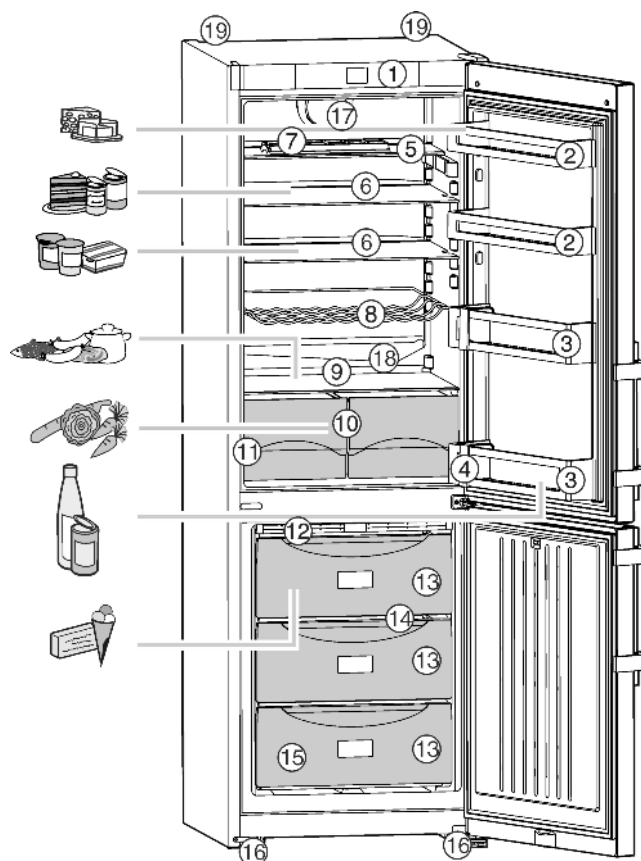


Fig. 1

- | | |
|--------------------------------------|--|
| (1) Elemente de comandă și deservire | (11) Placă de fabricație |
| (2) Suport montat pe ușă, mobil | (12) Modul NoFrost |
| (3) Suport pentru sticle | (13) Sertar de congelare |
| (4) Suport pentru sticle, mobil | (14) VarioSpace |
| (5) Raft, divizibil | (15) Tavă pentru cuburi de gheață |
| (6) Raft, mobil | (16) Picioare de sprijin anterioare, roți de transport posterioare |
| (7) Suport pentru ouă | (17) Ventilator |
| (8) Raft pentru sticle* | (18) Orificiu de evacuare |
| (9) Zona cea mai rece | (19) Mânere pentru transport |
| (10) Sertare pentru legume | |

1.2 Domeniul de utilizare a aparatului

Utilizarea conformă cu destinația

Aparatul este destinat exclusiv răcirii alimentelor în domeniul casnic sau asemănător celui casnic. Acesta include, de exemplu, utilizarea

- în bucătării personale, pensiuni cu mic dejun inclus,
- de către oaspeți în casele de oaspeți, hoteluri, moteluri și alte spații de cazare,
- în serviciile de catering și alte servicii similare în comerțul cu ridicata.

Aparatul nu este prevăzut pentru utilizarea ca aparat încorporat.

Orice alt tip de utilizare este interzis.

Modalitățile de utilizare eronate previzibile

Următoarele modalități de utilizare sunt explicit interzise:

- Depozitarea și răcirea medicamentelor, a plasmei sanguine, a preparatelor de laborator sau a altor materiale și produse asemănătoare care intră sub incidența directivei pentru produse medicale 2007/47/CE
- Folosire în exterior cu umiditate simultană foarte mare a aerului
- Exploatarea în domenii cu pericol de explozie
- Exploatarea pe suporturi mobile cum ar fi vapoare, transport pe șine sau avioane
- Păstrarea animalelor vii

Utilizarea abuzivă a aparatului poate cauza deteriorarea produselor depozitate sau alterarea acestora.

Clasele de climă

Aparatul este proiectat, în funcție de clasa de climă, pentru utilizarea între anumite limite de temperatură a mediului înconjurător. Clasa de climă corespunzătoare aparatului dumneavoastră este indicată pe marca de fabricație.

Indicație

► Pentru a asigura o funcționare optimă, respectați temperaturile ambiante indicate.

Clasa de climă	pentru temperaturi ale mediului înconjurător de
SN	10 °C până la 32 °C
N	16 °C până la 32 °C
ST	16 °C până la 38 °C
T	16 °C până la 43 °C

1.3 Conformitate

Circuitul agentului de răcire este verificat cu privire la etanșeitate. Aparatul corespunde atât reglementărilor de securitate în vigoare, cât și directivelor 2014/35/UE, 2014/30/UE, 2009/125/CE, 2011/65/UE și 2010/30/UE.

1.4 Datele produsului

Datele produsului sunt anexate aparatului conform ordonanței (EU) 2017/1369. Fișa cu datele complete ale produsului este disponibilă pe site-ul de internet Liebherr, în secțiunea Download.

1.5 Baza de date EPREL

Începând cu 1. martie 2021 informațiile referitoare la identificarea consumului de energie și cerințele ecoproiectării se găsesc în baza de date a produsului (EPREL). Sub următorul link <https://eprel.ec.europa.eu/> ajungeți la baza de date a produsului. Aici se solicită introducerea identificării modelului. Identificarea modelului se găsește pe plăcuța de fabricație.

1.6 Dimensiuni de montaj

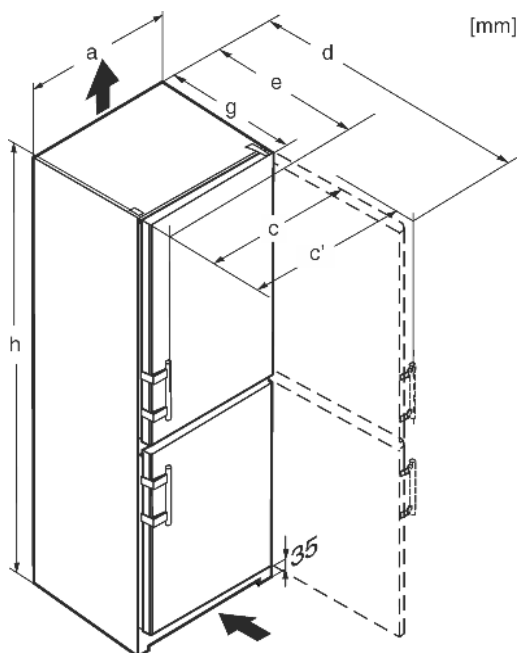


Fig. 2

	h	a	g	e'	d	c	c'
CN(ef)3115	1623	600	625*	665*	1179*	600	644
CN(ef)(iel)3515	1817	600	625*	665*	1179*	600	644
CN(ef)3505	1817	600	625*	665*	1179*	600	644
CN(ef)(bs)3915	2011	600	625*	665*	1179*	600	644
CN(be)(ef)(bs)4015	2011	600	625*	665*	1179*	600	644
CN(ef)4005	2011	600	625*	665*	1179*	600	644

* La aparatele cu distanțierele de perete atașate, dimensiunea se mărește cu 35 mm (vezi 4.2 Montarea aparatului).

1.7 Economisirea energiei

- Aveți grijă să fie asigurate întotdeauna o ventilație și o aerisire corespunzătoare. Nu acoperiți orificiile, respectiv grilajele de ventilație.
- Mențineți întotdeauna liberă fanta de ventilație.
- Nu amplasați aparatul în spații expuse direct la radiația solară, lângă mașina de gătit, instalația de încălzire sau alte asemenea.
- Consumul de energie depinde de condițiile de amplasare, de ex. de temperatura mediului ambiant (vezi 1.2 Domeniul de utilizare a aparatului). La o mai ridicată a mediului, consumul de energie se poate mări.
- Deschideți aparatul cât mai puțin timp posibil.
- Cu cât temperatura reglată este mai scăzută, cu atât mai mare va fi consumul de energie.
- Depozitați alimentele pe sortimente (vezi 1 Vedere de ansamblu asupra aparatului).
- Păstrați toate alimentele bine ambalate și acoperite. Se evită formarea de chiciură.

Instrucțiuni generale de siguranță

- Scoateți alimentele numai pentru perioada strict necesară, pentru a evita încălzirea excesivă a acestora.
- Introducerea alimentelor calde: lăsați-le mai întâi să se răcească până la temperatura camerei.
- Dezghețarea produselor congelate în frigider.
- În cazul unor perioade de concediu mai lungi, goliți și opriți frigiderul.

Depunerile de praf sporesc consumul de energie:

- Agregatul de răcire cu schimbătorul de căldură - grilajul metalic din spatele aparatului - trebuie curățat de praf o dată pe an.



1.8 SmartDevice

Aparatul este pregătit pentru integrarea într-un Smart Home și pentru prestațiile de servicii extinse. Cu ajutorul unei cutii SmartDevice se pot debloca acestea și alte opțiuni. Activarea se realizează prin portalul pentru clienți MyLiebherr.



Indicație

Cutia SmartDevice este disponibilă în [magazinul de aparatură casnică Liebherr](http://home.liebherr.com) (home.liebherr.com).

Informații suplimentare referitoare la disponibilitate, condițiile necesare și opțiunile individuale găsiți pe internet la www.smartdevice.liebherr.com.

2 Instrucțiuni generale de siguranță

Pericole pentru utilizator:

- Acest aparat poate fi utilizat de copiii, precum și de persoane cu deficiențe fizice, senzoriale sau mentale, sau care nu dispun de experiență sau cunoștințe, dacă sunt supravegheate sau au fost instruite cu privire la utilizarea aparatului în condiții de siguranță și înțeleg pericolele rezultate. Copiii nu trebuie se joace cu aparatul. Curățarea și întreținerea de către utilizator nu trebuie executate de către copii nesupravegheați. Copiii cu vârsta între 3-8 ani au permisiunea de a încărca și descărca aparatul. Copiii cu vârsta de sub 3 ani trebuie ținuti la distanță de aparat, dacă acesta nu este supravegheat în permanență.
- Atunci când deconectați aparatul de la rețeaua electrică, apucați întotdeauna de ștecher. Nu trageți de cablu.
- În caz de defecțiune, scoateți ștecherul din priză sau deconectați siguranța.
- Nu deteriorați cablul de conectare la rețeaua electrică. Nu folosiți aparatul cu un cablu de conectare la rețea defect.
- Lucrările de reparații, intervențiile la aparat și înlocuirea cablului de alimentare electrică trebuie executate exclusiv de către serviciul

de asistență a clienților sau alt personal de specialitate cu calificare corespunzătoare.

- Montați, conectați și evacuați aparatul la deșeurile numai în conformitate cu indicațiile din manual.
- Păstrați cu grijă prezentele instrucțiuni și transmiteți-le următorului posesor, dacă este cazul.

Pericol de incendiu:

- Agentul frigorific utilizat (specificații pe marca de fabricație) este ecologic, dar inflamabil. Agentul frigorific scurs se poate aprinde.
 - Nu deteriorați conductele circuitului de răcire.
 - Nu umblați cu surse de foc în interiorul aparatului.
 - Nu utilizați aparate electrice în interiorul aparatului (de exemplu aparate de curățare cu aburi, aparate de încălzire, aparate de preparare a înghețatei etc.).
 - Dacă există scurgeri de agent de răcire: Îndepărtați orice flacără sau sursă de foc din apropierea locului de scurgere. Aerisiți bine încăperea. Anunțați serviciul de asistență a clienților.
- Nu depozitați în aparat substanțe explozive sau doze de spray cu substanțe inflamabile, ca de exemplu butan, propan, pentan etc. Dozele de spray respective pot fi recunoscute după conținutul sau simbolul flăcării imprimat pe acestea. Eventualele gaze degajate se pot aprinde din cauza componentelor electrice.
- Nu amplasați în apropierea aparatului lumânări aprinse, lămpi sau alte obiecte cu flacără deschisă, pentru a evita incendierea aparatului.
- Depozitați băuturile alcoolice sau alte recipiente care conțin alcool numai dacă sunt astupate etanș. Eventualul alcool degajat se poate aprinde din cauza componentelor electrice.

Pericol de cădere și răsturnare:

- Nu utilizați soclurile, sertarele, ușile etc. pe post de treaptă sau ca punct de sprijin. Acest lucru este valabil în special pentru copii.
- Pericol de răsturnare când ușa este deschisă, dacă aparatul nu a fost încă încorporat în mod corespunzător.

Pericol de toxiinfecție alimentară:

- Nu consumați alimentele depozitate peste termen.

Pericol de degerare, senzații de amorțeală și dureri:

- Evitați contactul de prelungit al pielii cu suprafețe reci sau cu produse refrigerate/congelate sau luați măsuri de protecție, de exemplu folosiți mănuși.

Pericol de rănire și de deteriorare:

- Aburul fierbinte poate produce vătămări. Nu utilizați pentru dezghețare aparate electrice de încălzire sau curățare cu abur, flacăra deschisă sau spray-uri dejivrante.
- Nu îndepărtați gheața cu obiecte ascuțite.

Pericol de strivire:

- La deschiderea și închiderea ușii, nu introduceți mâna în balama. Degetele pot fi prinse.

Simboluri pe aparat:



Simbolul se poate afla pe compresor. Acesta se referă la uleiul din compresor și atrage atenția asupra pericolului următor: În caz de ingerare și pătrundere în căile respiratorii poate provoca decesul. Această indicație are semnificație numai pentru reciclare. În regimul de funcționare normal nu există niciun pericol.



Simbolul se află la compresor și semnaleză pericolul de substanțe inflamabile. Nu îndepărtați eticheta autocolantă.



Acesta sau o etichetă autocolantă similară se poate găsi pe partea din spate a aparatului. El se referă la panouri din spumă din ușa și/sau carcasă. Această indicație are semnificație numai pentru reciclare. Nu îndepărtați eticheta autocolantă.

Respectați instrucțiunile specifice din capitolele corespunzătoare:

	PERICOL	marchează o situație de pericol imediat, care va cauza vătămări corporale grave sau mortale dacă nu este evitată.
	AVERTIZAR E	marchează o situație periculoasă, care ar putea cauza vătămări corporale grave sau mortale dacă nu este evitată.
	PRECAUȚIE	marchează o situație periculoasă, care ar putea cauza vătămări corporale ușoare sau medii dacă nu este evitată.
	ATENȚIE	marchează o situație periculoasă, care ar putea cauza pagube materiale dacă nu este evitată.
	Indicație	marchează indicații și sfaturi utile.

3 Elemente de deservire și de afișare

3.1 Ecran Home

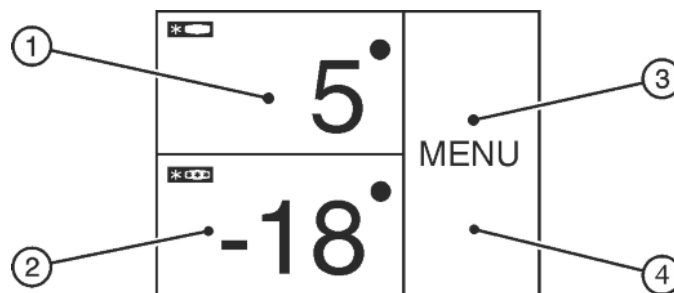


Fig. 3

- (1) Câmp Frigider (3) Câmp Meniu
(2) Câmp Congelator (4) Ecran

Ecranul Home este afișajul de pornire pentru utilizator. De acolo se efectuează toate setările.

Prin apăsare pe ecran se pot apela funcții și modifica valori.

3.2 Structura de operare

Câmp Frigider

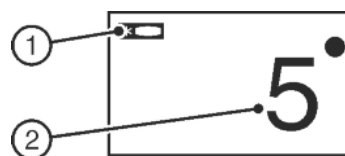


Fig. 4

- (1) Simbol Frigider (2) Indicator de temperatură frigider

În câmpul Frigider se afișează temperatura setată a frigiderului.

Se pot efectua următoarele setări:

- Setări de temperatură
- Deconectare și conectare frigider

Câmp Congelator

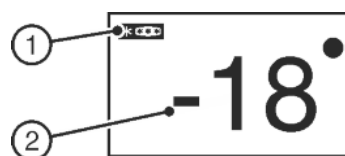


Fig. 5

- (1) Simbol Congelator (2) Indicator de temperatură congelator

În câmpul Congelator se afișează temperatura setată a congelatorului.

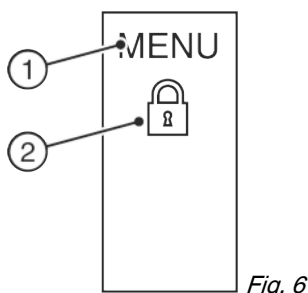
Se pot efectua următoarele setări:

- Setări de temperatură
- Oprirea și pornirea aparatului

La deconectarea congelatorului se deconectează și frigiderul.

Câmp Meniu

Punere în funcțiune



(1) Meniu principal (2) Opțiune activată

Câmpul Meniu oferă acces la opțiunile și setările aparatului. Suplimentar sunt reprezentate opțiunile activate.

3.3 Navigare

Accesul la diferitele opțiuni îl obțineți prin apăsare pe Meniu. După confirmarea unei opțiuni sau setări se emite un semnal sonor. Afișajul comută la ecranul Home.

Operarea aparatului se realizează prin următoarele simboluri:



Standby:

Conectare aparat sau zonă de temperatură.

MENU

Meniu:

Apelare opțiuni.



Minus / Plus:

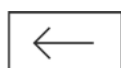
Modificare setare (de ex. Reglare temperatură).



Săgeată pentru navigare stânga / dreapta:

Selectare opțiuni și navigare în meniu.

Cu săgețile pentru navigare se poate derula prin opțiunile individuale. După ultima opțiune se afișează din nou prima.



Înapoi:

Abandonare selectare.

Afișajul comută la nivelul imediat superior, respectiv la ecranul Home.



OK:

Confirmare selectare.

După confirmare, afișajul comută la ecranul Home.



ON / OFF, START / STOP

Activare / dezactivare opțiune.



După activarea sau dezactivarea unei opțiuni, afișajul comută la ecranul Home.



RESET:

Resetare temporizator.



Acces pentru serviciul pentru clienți

Indicație

Dacă timp de 1 minut nu se efectuează nicio selectare, afișajul comută la ecranul Home.

3.4 Simboluri de afișare

Simbolurile de afișare oferă informații despre starea actuală a aparatului.



Săgeți ascendente:

Temperatura crește.



Săgeți descendente:

Temperatura scade.



Standby:

Aparatul sau zona de temperatură este deconectată.



Mesaje:

Există mesaje de eroare și atenționări active.

3.5 Opțiunile aparatului

Următoarele opțiuni pot fi activate sau setate, explicații și posibilitatea de setare, (vezi 5 Deservire) :

Simbol

Opțiune



SuperCool^x



SuperFrost^x



Ventilator^x



SabbathMode



Protecție pentru copii^x



Unitate de temperatură

^x Dacă opțiunea este activată, se afișează simbolul aferent în câmpul Meniu.

Simbolul se dezactivează dacă opțiunea se încheie sau se dezactivează.

4 Punere în funcțiune

4.1 Transportarea aparatului

- ▶ Transportați aparatul în stare ambalată.
- ▶ Transportați aparatul în poziție verticală.
- ▶ Nu transportați aparatul singuri.

4.2 Montarea aparatului



AVERTIZARE

Pericol de incendiu din cauza umezelii!

Atunci când componentele conducătoare de electricitate sau cablul de alimentare cu energie electrică devin umede, se poate cauza un scurtcircuit.

- ▶ Aparatul este conceput pentru utilizarea în spații închise. Nu utilizați aparatul în aer liber, în zone umede sau în apropierea surselor de apă.



AVERTIZARE

Pericol de incendiu din cauza scurtcircuitului!

În cazul în care cablul/ștecherul de rețea al aparatului sau al altui aparat intră în contact cu partea din spate a aparatului, este posibilă deteriorarea cablului/ștecherului de rețea din cauza vibrațiilor aparatului, putându-se provoca un scurtcircuit.

- ▶ Instalați aparatul astfel încât acesta să nu atingă niciun ștecher sau cablu de rețea.
- ▶ Nu conectați aparatul sau alte aparate la prizele aflate în zona din spatele aparatului.



AVERTIZARE

Pericol de incendiu din cauza agentului de răcire!

Agentul frigorific utilizat este ecologic, dar inflamabil. Agentul frigorific scurs se poate aprinde.

- ▶ Nu deteriorați conductele circuitului de răcire.



AVERTIZARE

Pericol de incendiu și deteriorare!

- ▶ Nu amplasați pe combină aparate care emit căldură, de exemplu cuptoare cu microunde, prăjitoare de pâine etc.!



AVERTIZARE

Pericol de incendiu și deteriorare din cauza unor orificii de ventilație blocate!

- ▶ Orificiile de ventilație nu trebuie obturate în niciun fel. Aveți grijă să fie asigurate întotdeauna o ventilație și o aerisire corespunzătoare!

ATENȚIE

Pericol de deteriorare din cauza apei de condens!

- ▶ Nu instalați aparatul direct lângă un alt frigider/congelator.

Indicație

Dacă mai multe aparate sunt amplasate unul lângă celălalt, lăsați o distanță de 100mm între aparate. Dacă această distanță nu este respectată, atunci se formează apă de condens între pereții laterali ai aparatelor.

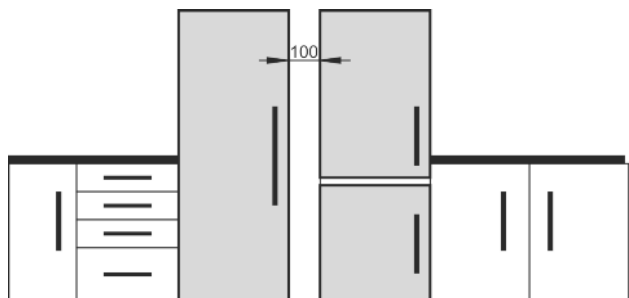


Fig. 7

- Dacă aparatul este deteriorat, adresați-vă imediat - înainte de a-l conecta - furnizorului.
- Podeaua de la locul de amplasare trebuie să fie orizontală și netedă.
- Nu amplasați aparatul în spații expuse direct la radiația solară, lângă mașina de gătit, instalația de încălzire sau alte asemenea.
- Aparatul trebuie așezat întotdeauna cu partea din spate direct la perete, iar în cazul utilizării distanțierelor de perete atașate (a se vedea mai jos), direct pe aceste distanțiere.
- Deplasarea aparatului este permisă numai atunci când acesta este golit.
- Baza aparatului trebuie să aibă aceeași înălțime ca și podeaua din jur.
- Nu instalați aparatul fără ajutor.
- Cu cât este mai mult agent frigorific în aparat, cu atât mai mare trebuie să fie spațiul în care stă aparatul. În spații prea mici, în cazul unei scurgeri, poate apărea un amestec gaz-aer inflamabil. Pentru fiecare 8 g de agent frigorific, spațiul de amplasare trebuie să fie de cel puțin 1 m³. Informații privind agentul frigorific utilizat găsiți pe marca de fabricație din interiorul aparatului.
- ▶ Desprindeți cablul de alimentare din spatele aparatului. Îndepărtați totodată suportul cablului, pentru a evita apariția zgomotelor cauzate de vibrații!
- ▶ Îndepărtați foliile protectoare de pe partea exterioară a carcasei.*

ATENȚIE

Pericol de deteriorare din cauza soluției de întreținere a inoxului!

Ușile din oțel inoxidabil și pereții laterali din inox sunt tratate/tratați cu un strat de acoperire a suprafeței de înaltă calitate.



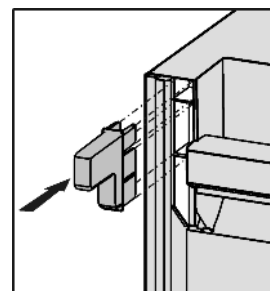
Soluțiile de întreținere a inoxului atacă suprafețele.

- ▶ Ștergeți **suprafețele tratate ale ușilor și pereților laterali** precum și **suprafețele lăcuite ale ușilor și pereților laterali** numai cu o lavetă moale, curată. În cazul unui grad de murdărire ridicat, utilizați puțină apă sau un detergent neutru. Opțional, poate fi utilizată și o lavetă cu microfibre.

- ▶ Îndepărtați foliile protectoare de pe profilurile decorative.
- ▶ Îndepărtați toate elementele de asigurare pentru transport.

Pentru a se obține consumul de energie declarat, se vor utiliza distanțierele care sunt atașate unor aparate. Grosimea aparatului se mărește astfel cu aprox. 35 mm. Aparatul este complet funcțional fără utilizarea distanțierelor de perete, însă are un consum de energie puțin mai mare.

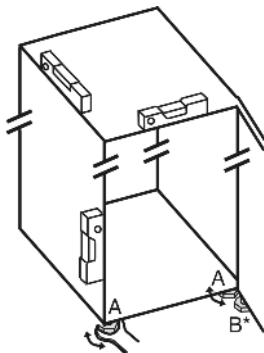
- ▶ În cazul unui aparat cu distanțiere de perete atașate, acestea se montează pe partea din spate a aparatului, în partea superioară, stânga și dreapta.



- ▶ Evacuați ambalajul la deșeuri. (vezi 4.5 Evacuarea ambalajului la deșeuri)

Punere în funcțiune

- ▶ Orientați aparatul într-o poziție stabilă și orizontală cu ajutorul picioarelor de sprijin (A) și al unui boloboc.
- ▶ Apoi sprijiniți ușa: Deșurubați piciorul de sprijin de la suportul lagărului (B), până când acesta se așează pe sol, apoi efectuați încă o rotire cu 90°.



Indicație

- ▶ Curățați aparatul (vezi 6.2 Curățarea aparatului).

Atunci când aparatul este montat într-o zonă foarte umedă, pe

- partea exterioară a aparatului se poate forma apă de condens.
- ▶ Aveți grijă să fie asigurate întotdeauna o ventilație și o aerisire corespunzătoare la locul de instalare!

4.3 Inversarea deschiderii ușii

La nevoie, puteți inversa deschiderea ușii:

Asigurați-vă că aveți la dispoziție următoarele instrumente:

- Torx® 25
- Torx® 15
- Șurubelniță
- Eventual o șurubelniță cu acumulator
- Eventual o a doua persoană pentru lucrările de montaj

4.3.1 Demontarea ușii superioare

Indicație

- ▶ Scoateți alimentele din suporturile de pe ușă înainte de a demonta ușa, pentru ca acestea să nu cadă.

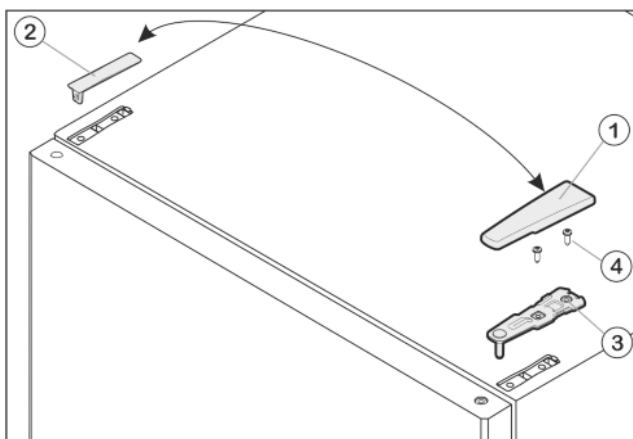


Fig. 8

- ▶ Închideți ușa superioară.
- ▶ Trageți capacul Fig. 8 (1) în față și în sus.
- ▶ Ridicați capacul Fig. 8 (2).



PRECAUȚIE

Pericol de vătămare prin răsturnarea ușii!

- ▶ Țineți ferm ușa.
- ▶ Așezați ușa cu grijă.
- ▶ Deșurubați suportul superior al lagărului Fig. 8 (3) (2 șuruburi Torx® 25) Fig. 8 (4) și trageți-l în sus.
- ▶ Ridicați în sus și puneți deoparte ușa superioară.

4.3.2 Demontarea ușii inferioare

- ▶ Închideți ușa inferioară.
- ▶ Scoateți bolțul lagărului mijlociu Fig. 9 (11) din suportul lagărului și din ușa inferioară.
- ▶ Scoateți capacul din plastic Fig. 9 (10).



PRECAUȚIE

Pericol de vătămare prin răsturnarea ușii!

- ▶ Țineți ferm ușa.
- ▶ Așezați ușa cu grijă.
- ▶ Deschideți ușa inferioară.
- ▶ Deșurubați mijlocul suportului lagărului Fig. 9 (13) (2 ori Torx® 25).
- ▶ Demontați ușa în sus și puneți-o deoparte.

4.3.3 Mutarea pieselor lagărului mijlociu

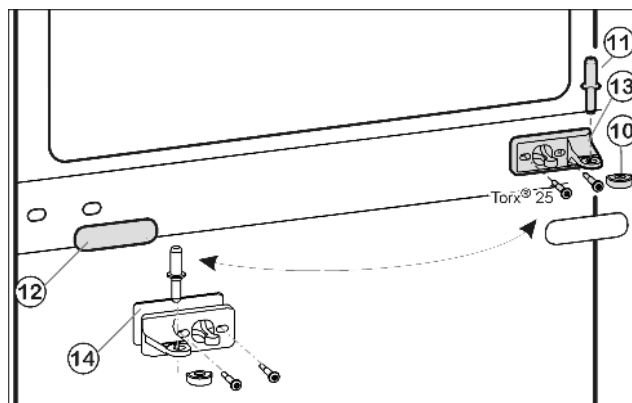


Fig. 9

- ▶ Scoateți cu atenție masca de protecție Fig. 9 (12).
- ▶ Înșurubați strâns (cu 4 Nm) Fig. 9 (13) mijlocul suportului de lagăr Fig. 9 (14) cu suportul, rotit cu 180°, pe noua latură a balamalei.
- ▶ Cuplați din nou masca de protecție Fig. 9 (12), rotită cu 180°, pe noua latură a mânerului.

4.3.4 Mutarea pieselor lagărului inferior

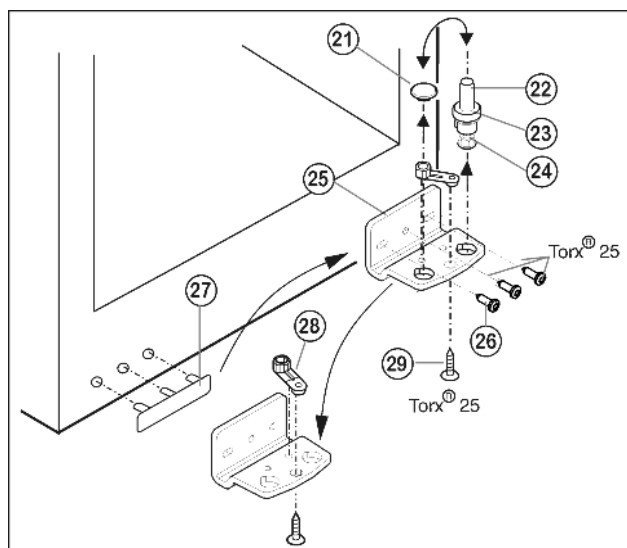


Fig. 10

- ▶ Extrageți bolțul lagărului Fig. 10 (22) integral, împreună cu șaiba Fig. 10 (23) și piciorul reglabil Fig. 10 (24), în sus.
- ▶ Scoateți dopul Fig. 10 (21).
- ▶ Deșurubați Fig. 10 (26) suportul de lagăr Fig. 10 (25).

- ▶ Deșurubați Fig. 10 (29) piesa suport Fig. 10 (28) și montați-o la gaura opusă de montare a suportului lagărului, iar apoi înșurubați-o strâns.
- ▶ Scoateți cu atenție și mutați pe partea opusă capacul de pe partea de prindere Fig. 10 (27).
- ▶ Înșurubați **strâns (cu 4 Nm)** suportul lagărului Fig. 10 (25) pe noua parte a balamalei, folosind o șurubelniță cu acumulator dacă este cazul.
- ▶ Introduceți dopul Fig. 10 (21) în cealaltă gaură.
- ▶ Introduceți din nou bolțul lagărului Fig. 10 (22) integral, împreună cu șaiba și piciorul reglabil. Aveți grijă aici ca respectiva camă de cuplare să fie îndreptată către înapoi.

4.3.5 Mutarea mânerelor

Pe fiecare ușă superioară și inferioară:

- ▶ Decuplați clema elastică Fig. 11 (31): Împingeți în jos dispozitivul de blocare, trageți deasupra clema elastică.
- ▶ Introduceți din nou clema elastică pe noua parte a balamalei până când se fixează.

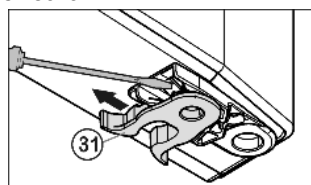


Fig. 11

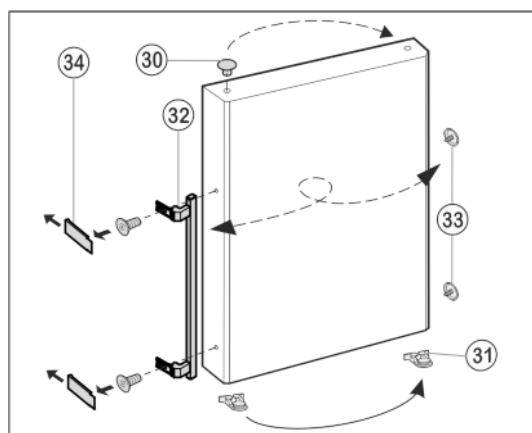


Fig. 12

- ▶ Scoateți dopul Fig. 12 (30) din bucușa suport a ușii și introduceți-l în partea opusă.
- ▶ Demontați mânerul ușii Fig. 12 (32), dopul Fig. 12 (33) și plăcile de presare Fig. 12 (34) și așezați-le pe partea opusă.
- ▶ La montarea plăcilor de presare pe partea opusă aveți în vedere o cuplare corespunzătoare.*

4.3.6 Montarea ușii inferioare

- ▶ Așezați ușa inferioară de sus pe bolțul lagărului inferior Fig. 10 (22).
- ▶ Închideți ușa.
- ▶ Așezați din nou capacul din plastic Fig. 9 (10) pe suportul de lagăr mijlociu Fig. 9 (13).
- ▶ Introduceți bolțul lagărului mijlociu Fig. 9 (11), pe noua latură a balamalelor, prin suportul de lagăr mijlociu Fig. 9 (13) în ușa inferioară.

4.3.7 Montarea ușii superioare

- ▶ Așezați ușa superioară pe bolțul lagărului mijlociu Fig. 9 (11).
- ▶ Introduceți în ușă suportul de lagăr superior Fig. 8 (3), pe noua latură a balamalei.
- ▶ Strângeți **cu șuruburi (cu 4 Nm)** suportul superior al lagărului (2 x Torx® 25) Fig. 8 (4). Eventual punctați în prealabil găurile de înșurubare sau utilizați o șurubelniță cu acumulator.
- ▶ Aplicați din exterior și cuplați capacul Fig. 8 (1) și respectiv capacul Fig. 8 (2) pe partea opusă.

4.3.8 Alinierea ușilor

- ▶ Aliniați eventual ușile, prin intermediul celor două găuri alungite din suportul de lagăr inferior Fig. 10 (25) și suportul de lagăr mijlociu Fig. 9 (13), cu carcasa aparatului. Deșurubați șurubul mijlociu al suportului de lagăr inferior Fig. 10 (25).



AVERTIZARE

Pericol de accidentare prin căderea ușii!

Dacă piesele de susținere nu sunt fixate suficient de ferm, ușa poate cădea. Aceasta poate provoca vătămări grave. În plus este posibil ca ușa să nu se închidă, astfel că aparatul nu mai răcește în mod corespunzător.

- ▶ Înșurubați strâns suporturile de lagăr cu 4 Nm.
- ▶ Controlați, respectiv strângeți toate șuruburile.

4.4 Integrarea în mobilierul de bucătărie

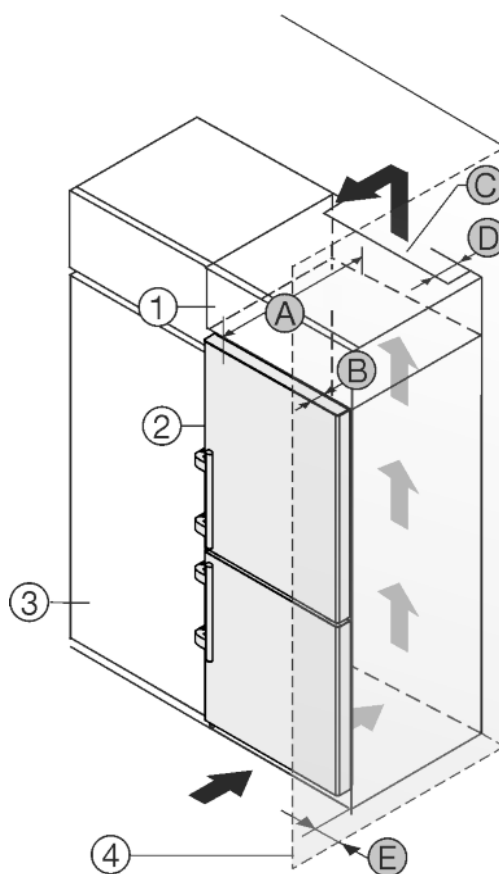


Fig. 13

A [mm]	B [mm]	C [cm ²]	D [mm]	E [mm]
625 x	65	min. 300	min. 50	min. 40

* La aparatele cu distanțierele de perete atașate, dimensiunea se mărește cu 35 mm (vezi 4.2 Montarea aparatului).

Aparatul poate fi refăcut cu dulapuri de bucătărie. Pentru a aduce aparatul Fig. 13 (2) la același nivel cu mobilierul de bucătărie, se poate monta deasupra aparatului un dulap suspendat Fig. 13 (1).

La integrarea aparatului în suprafața frontală a mobilei de bucătărie trebuie respectată o **distanță de 5 cm de jur-împrejur**.

Aparatul poate fi amplasat direct lângă dulapul de bucătărie Fig. 13 (3). Pentru a putea deschide complet ușa, aparatul trebuie să fie proeminent cu cel puțin grosimea Fig. 13 (B) față de suprafața frontală a dulapului de bucătărie. În funcție de grosimea dulapurilor de bucătărie și de utilizarea distanțierelor de perete, aparatul poate ieși mai mult în afară.

Deservire

Dacă aparatul este amplasat direct lângă un dulap de bucătărie *Fig. 13 (3)*, este necesară o distanță de min. 5 cm față de aparat. Pentru a putea deschide complet ușa, aparatul trebuie să fie proeminent cu cel puțin adâncimea *Fig. 13 (B)* față de suprafața frontală a dulapului de bucătărie. În funcție de adâncimea dulapurilor de bucătărie și utilizarea distanțierelor de perete, aparatul poate ieși mai mult în afară.

ATENȚIE

Pericol de deteriorare prin supraîncălzire cauzată de ventilația insuficientă!

În caz de ventilație insuficientă, se poate deteriora compresorul.

- ▶ Acordați atenție unei ventilații suficiente.
- ▶ Țineți cont de cerințele de ventilație.

Cerințe de ventilație:

- În partea din spate a dulapului suspendat trebuie să existe o fantă de aerisire cu grosimea *Fig. 13 (D)* pe toată lățimea dulapului suspendat.
- Sub plafonul incintei trebuie să fie păstrată o secțiune de ventilație *Fig. 13 (C)*.
- Cu cât este mai mare suprafața de ventilație, cu atât economisește aparatul mai multă energie.

Atunci când aparatul este montat cu balamalele lângă un perete *Fig. 13 (4)*, trebuie să fie păstrată distanța *Fig. 13 (E)* între aparat și perete. Această valoare corespunde proeminenței mânerului cu ușa deschisă.

4.5 Evacuarea ambalajului la deșuri



AVERTIZARE

Pericol de asfixiere din cauza materialului de ambalare și a foliilor!

- ▶ Nu lăsați copii să se joace cu materialul de ambalare.

Ambalajul este fabricat din materiale reciclabile:

- Carton ondulat/Carton
 - Piese din polistiren expandat
 - Folii și pungi din polietilenă
 - Benzi de legare din polipropilenă
 - Rame de lemn fixate cu cuie și geam de polietilenă*
- ▶ Predați materialul de ambalare la un centru de colectare oficial.



4.6 Racordarea aparatului

ATENȚIE

Racordări necorespunzătoare!

Deteriorarea blocului electronic.

- ▶ Nu utilizați un ondulator separat.
- ▶ Nu utilizați fișe economice.



AVERTIZARE

Racordări necorespunzătoare!

Pericol de incendiu.

- ▶ Nu utilizați cabluri prelungitoare.
- ▶ Nu utilizați bare de distribuție.

Tipul curentului (curent alternativ) și tensiunea de la locul de instalare trebuie să corespundă cu cele indicate pe marca de fabricație (vezi 1 Vedere de ansamblu asupra aparatului).

Priza trebuie să fie pământată regulamentar și protejată printr-o siguranță electrică. Curentul de declanșare a siguranței trebuie să fie cuprins între 10 A și 16 A.

Priza trebuie să fie ușor accesibilă, pentru ca aparatul să poată fi deconectat rapid de la alimentarea electrică în caz de urgență. Ea trebuie să fie poziționată în afara zonei acoperite de partea posterioară a aparatului.

- ▶ Verificați racordarea electrică.
- ▶ Conectați ștecherul la priza de alimentare.



4.7 Pornirea aparatului

Indicație

Dacă este activat modul demonstrativ, apare pe ecranul Home DEMO.

- ▶ Dezactivați modul demonstrativ (vezi 7 Defecțiuni).

Indicație

Producătorul recomandă:

- ▶ Depozitarea produselor de congelat la -18 °C sau la temperaturi mai scăzute.

Racordați și conectați aparatul cu aprox. 2 ore înainte de prima încărcare.

4.7.1 Pornirea aparatului

Dacă este afișat simbolul Standby pe întregul ecran:

- ▶ Apăsați pe simbolul Standby.
- ▷ Aparatul este pornit. Afișajul comută la ecranul Home.
- ▷ Aparatul se reglează la temperaturile afișate. Acest lucru este reprezentat prin săgeți descendente.

Dacă este afișat simbolul Standby în câmpul Frigider și Congelator:

- ▶ Apăsați pe simbolul Standby de pe panoul Congelator sau panoul Frigider.
- ▷ Aparatul este pornit.
- ▷ Aparatul se reglează la temperaturile afișate. Acest lucru este reprezentat prin săgeți descendente.

Dacă ecranul este negru:

- ▶ Apăsați pe ecran.
- ▷ Simbolul Standby apare pe întregul ecran.
- ▶ Apăsați pe simbolul Standby.
- ▷ Aparatul este pornit. Afișajul comută la ecranul Home.
- ▷ Aparatul se reglează la temperaturile afișate. Acest lucru este reprezentat prin săgeți descendente.

4.7.2 Pornirea frigiderului

Simbolul Standby este afișat în câmpul Frigider.

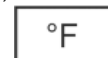
- ▶ Apăsați pe simbolul Standby din câmpul Frigider.
- ▷ Frigiderul este pornit.
- ▷ Frigiderul se reglează la temperatura afișată. Acest lucru este reprezentat prin săgeți descendente.

5 Deservire

5.1 Modificarea unității de temperatură

Afișajul temperaturii se poate modifica de la °C la °F.

- ▶ Apăsați Meniu.
- ▶ Apăsați săgețile pentru navigare până când se afișează °C.
- ▶ Apăsați °F.
- ▷ Temperatura este afișată în °F.



Comutarea de la °F la °C se realizează corespunzător.

5.2 Protecție pentru copii

Cu ajutorul protecției pentru copii vă puteți asigura de faptul că aparatul nu va fi oprit accidental de copii în timp ce se joacă.



5.2.1 Activare Protecție pentru copii

- ▶ Apăsați Meniu.
- ▶ Apăsați săgețile pentru navigare până când se afișează Protecție pentru copii.
- ▶ Apăsați ON.
- ▷ Protecția pentru copii este activată.



5.2.2 Dezactivare Protecție pentru copii

- ▶ Apăsați Meniu.
- ▶ Apăsați săgețile pentru navigare până când se afișează Protecție pentru copii.
- ▶ Apăsați OFF.
- ▷ Protecția pentru copii este dezactivată.



5.3 Sabbath Mode

Această funcție îndeplinește cerințele religioase de sabbat, respectiv la sărbătorile evreiești. Dacă este activat modul Sabbat, unele funcții ale sistemului electronic de comandă sunt deconectate. După setarea Sabbath Mode nu mai trebuie să acordați atenție lămpilor de control, cifrelor, simbolurilor, afișajelor, mesajelor de alarmă și ventilatoarelor. Ciclul de dezghețare se activează numai la timpul prestabilit fără luarea în considerare a folosirii frigiderului. După o cădere a rețelei, aparatul comută automat înapoi în Sabbath Mode.

O listă a aparatelor certificate Star-K găsiți la www.star-k.org/appliances.



AVERTIZARE

Pericol de toxiinfecție alimentară!

Dacă apare o cădere de rețea în timp ce este activat Sabbath Mode, acest mesaj nu este memorat. După remedierea defecțiunii rețelei, aparatul continuă să funcționeze în Sabbath Mode. După încheierea acestuia, nu se emite niciun mesaj referitor la căderea de rețea la indicatorul de temperatură.

Dacă a apărut o cădere a rețelei pe parcursul Sabbath Mode:

- ▶ Verificați calitatea alimentelor. Nu consumați alimentele dezghețate!

- Toate funcțiile sunt blocate până la deconectarea Sabbath Mode.
- Dacă sunt activate funcții precum SuperFrost, SuperCool, Ventilation etc., când se conectează Sabbath Mode, acestea rămân active.
- Nu se emit semnale acustice și nu se afișează avertizări/setări la indicatorul de temperatură (de ex. alarma temperatură, alarmă ușă)
- Iluminarea interioară este dezactivată.

5.3.1 Conectare SabbathMode

- ▶ Apăsați Meniu.
- ▶ Apăsați săgețile pentru navigare până când se afișează SabbathMode.
- ▶ Apăsați ON.
- ▷ SabbathMode este conectat. Pe ecran este afișat numai simbolul SabbathMode.



SabbathMode se deconectează automat după 120 de ore, dacă nu se deconectează în prealabil manual. Afișajul comută la ecranul Home.

5.3.2 Deconectare SabbathMode

- ▶ Apăsați pe ecran.
- ▶ Apăsați OFF.
- ▷ SabbathMode este deconectat.



5.4 Frigiderul

Prin circulația naturală a aerului, în frigider se formează diferite zone de temperatură. Cel mai rece este în zona aflată chiar deasupra sertarelor pentru legume și la peretele din spate. În zona superioară anterioară și în zona ușii este cel mai cald.

5.4.1 Răcirea alimentelor

Indicație

Consumul de energie crește și puterea de răcire scade atunci când ventilația nu este suficientă.

- ▶ Mențineți întotdeauna libere fantele ventilatorului.

- ▶ Alimentele perisabile, precum produsele preparate, produsele din carne și mezelurile se depozitează în cea mai rece zonă. În zona superioară și pe ușă, sortați untul și conservele. (vezi 1 Vedere de ansamblu asupra aparatului)
- ▶ Folosiți pentru ambalare recipiente re folosibile din material plastic, metal, aluminiu, sticlă precum și folii de conservare.
- ▶ Depozitați întotdeauna carnea crudă sau peștele în recipiente curate, închise pe cea mai de jos poliță a zonei de răcire, astfel încât să nu fie atinse alte alimente sau să nu poată picura pe acestea.
- ▶ Păstrați întotdeauna alimentele care preiau sau degajă ușor mirosurile, precum și lichidele, în recipiente sau vase închise sau acoperite.
- ▶ Folosiți suprafața anterioară a podelei frigiderului numai pentru depozitarea de scurtă durată a produselor, de exemplu la mutarea sau sortarea produselor. Nu lăsați însă produsele acolo, deoarece acestea pot fi împinse în spate sau răsturnate atunci când închideți ușa.
- ▶ Nu depozitați alimentele prea aproape unele de altele, pentru ca aerul să poată circula în mod corespunzător.

5.4.2 Reglarea temperaturii

Temperatura depinde de următorii factori:

- frecvența deschiderii ușii
- durata deschiderii ușii
- temperatura ambientală la locul instalării
- tipul, temperatura și cantitatea alimentelor

Temperatura poate fi reglată de la 9 °C până la 1 °C.

Valori recomandate pentru reglarea temperaturii: 5 °C

- ▶ Apăsați pe câmpul Frigider.

▷ Se afișează ecranul următor:



Fig. 14

Creșterea temperaturii:

- ▶ Apăsați Plus.

Reducerea temperaturii:

- ▶ Apăsați Minus.

La selectarea temperaturii celei mai scăzute se dezactivează simbolul Minus.

După selectarea temperaturii celei mai ridicate, printr-o nouă apăsare se dezactivează simbolul Plus. Pe afișaj apare simbolul Standby.

- ▶ Confirmați temperatura dorită cu OK.

▷ Afișajul comută la ecranul Home.

▷ Este afișată temperatura selectată.

▷ Săgețile ascendente, respectiv descendente indică modificarea temperaturii. După atingerea temperaturii nominale, săgețile se dezactivează.

5.4.3 SuperCool

Cu SuperCool activați puterea maximă de răcire a frigiderului. Puteți obține astfel temperaturi de răcire mai scăzute. Folosiți funcția SuperCool pentru a răci rapid cantități mari de alimente.



Atunci când funcția SuperCool este activă, ventilatorul* poate funcționa. Aparatul funcționează cu puterea maximă de răcire, din acest motiv fiind posibil ca zgomotele agregatului de răcire să devină temporar mai puternice.

Funcția SuperCool consumă ceva mai multă energie.

Conectare SuperCool

- ▶ Apăsați Meniu.
- ▶ Apăsați săgețile pentru navigare până când se afișează SuperCool.
- ▶ Apăsați pe simbolul SuperCool.
- ▷ Se afișează ecranul următor:

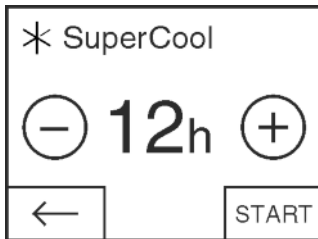


Fig. 15

Timpul de funcționare poate fi reglat în patru trepte.

Reglarea timpului de funcționare:

- ▶ Apăsați Plus sau Minus.

La selectarea treptei celei mai scăzute se dezactivează simbolul Minus.

La selectarea treptei celei mai ridicate se dezactivează simbolul Plus.

- ▶ Confirmați timpul de funcționare dorit cu START.

- ▷ Afișajul comută la ecranul Home.
- ▷ SuperCool este activat.
- ▷ În câmpul Frigider este afișat timpul de funcționare rămas și simbolul SuperCool.
- ▷ Temperatura micșorată este reprezentată prin săgeți descendente.
- ▷ După scurgerea timpului de funcționare rămas, aparatul continuă să funcționeze în regim normal. Temperatura se reglează din nou la valoarea prestabilită. Săgețile ascendente reprezintă creșterea temperaturii.

Oprirea prematură a SuperCool

- ▶ Apăsați Meniu.
- ▶ Apăsați săgețile pentru navigare până când se afișează SuperCool și timpul de funcționare rămas.
- ▶ Apăsați pe timpul de funcționare rămas.
- ▶ Apăsați STOP.
- ▷ SuperCool este deconectat.
- ▷ Temperatura se reglează din nou la valoarea prestabilită. Săgețile ascendente reprezintă creșterea temperaturii.

5.4.4 Ventilatorul

Cu ventilatorul puteți să răciți rapid cantități mari de alimente proaspete sau să obțineți o distribuție relativ uniformă a temperaturii la nivelul tuturor rafturilor.



Recircularea aerului de răcire se recomandă:

- la temperaturi mari ale încăperii (mai mari de 33 °C)
- în cazul unei umidități ridicate a aerului

Funcția de recirculare a aerului de răcire consumă ceva mai multă energie. Pentru a economisi energie, ventilatorul se oprește automat atunci când se deschide ușa.

Pornirea ventilatorului

- ▶ Apăsați Meniu.
- ▶ Apăsați săgețile pentru navigare până când se afișează Ventilator.
- ▶ Apăsați ON.
- ▷ Ventilatorul este pornit.



Oprirea ventilatorului

- ▶ Apăsați Meniu.
- ▶ Apăsați săgețile pentru navigare până când se afișează Ventilator.
- ▶ Apăsați OFF.
- ▷ Ventilatorul este oprit.



5.4.5 Rafturile

Mutarea sau scoaterea rafturilor de depozitare

Rafturile de depozitare sunt asigurate cu opritoare împotriva extragerii accidentale.

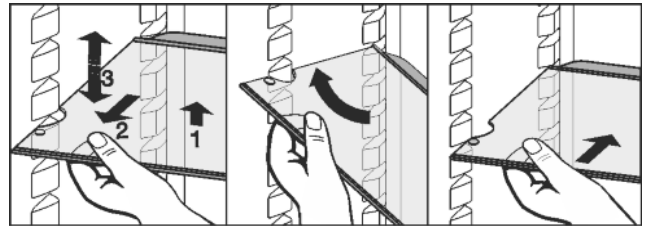
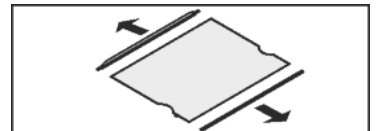


Fig. 16

- ▶ Ridicați raftul de depozitare și trageți-l puțin în față.
- ▶ Repoziționați raftul de depozitare pe înălțime. Muțați în acest sens decupajele de-a lungul suprafețelor de așezare.
- ▶ Pentru extragerea completă, așezați suprafața de depozitare înclinat și trageți-o în față.
- ▶ Împingeți înăuntru raftul de depozitare cu marginea opritoare din spate orientată în sus.
- ▷ Alimentele nu vor îngheța pe peretele din spate.
- ▷ Produsele alimentare sunt asigurate împotriva căderii.

Demontarea rafturilor

- ▶ Rafturile pot fi demontate în vederea curățării.



5.4.6 Utilizarea rafturilor divizibile

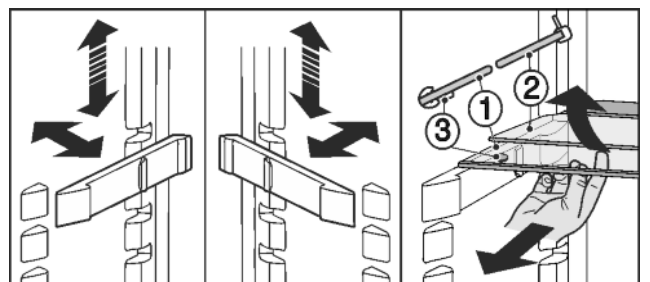


Fig. 17

Deplasarea pe înălțime:

- ▶ Extrageți pe rând plăcile de sticlă către în față.
- ▶ Trageți piesa de sprijin din sistemul de fixare și înclinați-o la înălțimea dorită.
- Utilizarea celor două rafturi:
- ▶ Ridicați placa superioară de sticlă, trageți în față placa inferioară de sticlă.
- ▷ Placa de sticlă (1) cu opritoarele de extragere trebuie să stea în față, astfel încât opritoarele (3) să indice în jos.

5.4.7 Suport montat pe uşă

Mutarea suportului montat pe uşă

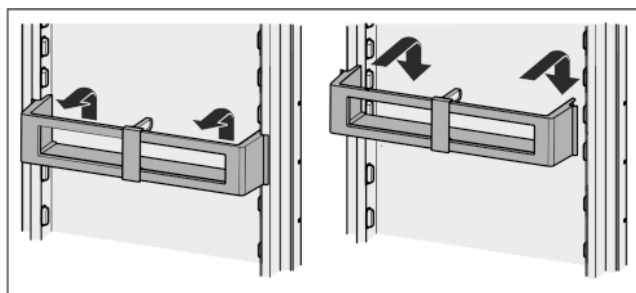


Fig. 18

Demontarea suportului de pe uşă

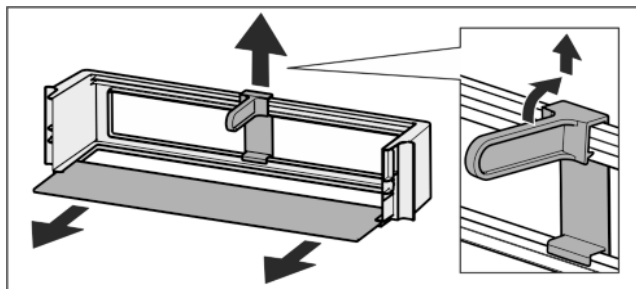
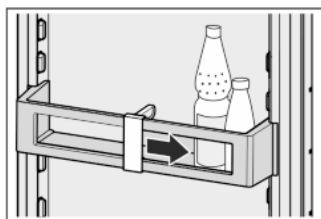


Fig. 19

- Suporturile de pe uşă pot fi demontate în vederea curăţării.

5.4.8 Utilizarea suportului pentru sticle

- Pentru a evita răsturnarea sticlelor, deplasaţi suportul pentru sticle.



5.5 Congelatorul

În congelator puteţi depozita produse congelate sau recongelate, puteţi prepara cuburi de gheaţă şi congela alimente proaspete.

5.5.1 Congelarea alimentelor

Într-un interval de 24 de ore puteţi congela o cantitate maximă de alimente proaspete egală cu cea indicată pe placa de fabricaţie la rubrica (vezi 1 Vedere de ansamblu asupra aparatului) «Capacitate de congelare... kg/24h».

Sertarele pot fi încărcate cu max. 25 kg de produse congelate fiecare.

Plăcile pot fi încărcate cu 35 kg de produse de congelat fiecare.

După închiderea uşii se creează un vid. După închidere aşteptaţi aproximativ 1 minut, apoi uşa se poate deschide mai uşor.



PRECAUȚIE

Pericol de accidentare din cauza cioburilor de sticlă! Sticlele și dozele cu băuturi se pot sparge dacă îngheață. Acest lucru este valabil în special pentru băuturile carbogazoase.

- Nu congelați sticle și doze cu băuturi!

Pentru a congela rapid și complet alimentele, nu trebuie depășite următoarele cantități pentru fiecare pachet:

- Fructe, legume, până la 1 kg
- Carne, până la 2,5 kg
- Ambalați alimentele porționate în pungi de congelare, recipiente refolosibile din material plastic, metal sau aluminiu.

5.5.2 Intervale de depozitare

Valori orientative pentru durata depozitării alimentelor proaspete în congelator:

Înghețată	2 până la 6 luni
Mezeluri, jambon	2 până la 6 luni
Pâine, produse de panificație	2 până la 6 luni
Vânat, carne de porc	6 până la 10 luni
Pește, gras	2 până la 6 luni
Pește, slab	6 până la 12 luni
Cașcaval	2 până la 6 luni
Carne de pasăre, carne de vită	6 până la 12 luni
Legume, fructe	6 până la 12 luni

Perioadele de depozitare indicate reprezintă valori orientative.

5.5.3 Dezghețarea alimentelor

- în frigider
- în cuptorul cu microunde
- în cuptor/soba cu aer cald
- la temperatura camerei
- Scoateți numai cantitatea de alimente necesară. Prelucrați alimentele dezghețate cât mai repede posibil.
- Recongelați alimentele dezghețate numai în situații excepționale.

5.5.4 Reglarea temperaturii

Temperatura depinde de următorii factori:

- frecvența deschiderii uşii
- durata deschiderii uşii
- temperatura ambientală de la locația de montare
- tipul, temperatura și cantitatea alimentelor

Temperatura poate fi reglată de la -26 °C până la -16 °C.

Valori recomandate pentru reglarea temperaturii: -18 °C

- Apăsați pe câmpul Congelator.

▷ Se afișează ecranul următor:



Fig. 20

Creșterea temperaturii:

- Apăsați Plus.

Reducerea temperaturii:

- Apăsați Minus.

La selectarea temperaturii celei mai scăzute se dezactivează simbolul Minus.

După selectarea temperaturii celei mai ridicate, printr-o nouă apăsare se dezactivează simbolul Plus. Pe afișaj apare simbolul Standby.

- Confirmați temperatura dorită cu OK.

▷ Afișajul comută la ecranul Home.

Întreținere

- ▷ Este afișată temperatura selectată.
- ▷ Săgețile ascendente, respectiv descendente indică modificarea temperaturii. După atingerea temperaturii nominale, săgețile se dezactivează.

5.5.5 SuperFrost

Cu ajutorul acestei funcții puteți congela complet și rapid alimentele proaspete. Aparatul funcționează cu puterea maximă de răcire, din acest motiv fiind posibil ca zgomotele agregatului de răcire să devină temporar mai puternice.



Într-un interval de 24 de ore puteți congela o cantitate maximă de alimente proaspete egală cu cea indicată pe marca de fabricație la rubrica «Capacitate de congelare... kg/24h». Această capacitate maximă de congelare este diferită în funcție de model și clasa de climă.

În funcție de cantitatea de alimente proaspete pe care doriți să o congelați, trebuie să activați anticipat funcția SuperFrost: pentru cantități reduse de produse de congelat cu cca. 6h, iar pentru cantitatea maximă de produse de congelat cu 24h înainte de introducerea alimentelor.

Ambalați alimentele și distribuiți-le pe o suprafață cât mai mare posibilă. Nu aduceți alimentele de congelat în contact cu produsele congelate deja depozitate, pentru a evita congelarea acestora în bloc.

Funcția SuperFrost nu trebuie activată în următoarele cazuri:

- la introducerea unor produse deja congelate
- la congelarea unor alimente proaspete în cantități de până la cca. 2 kg zilnic

Conectare SuperFrost

- ▶ Apăsați Meniu.
- ▶ Apăsați săgețile pentru navigare până când se afișează SuperFrost.
- ▶ Apăsați ON.
- ▷ SuperFrost este conectat.
- ▷ Temperatura de congelare scade, iar aparatul lucrează la puterea frigorifică maximă.
- În cazul unei cantități reduse de produse de congelat:
 - ▶ Așteptați aproximativ 6 ore.
 - ▶ Introduceți alimentele ambalate în sertarele de sus. În cazul cantității maxime de produse de congelat (vezi marca de fabricație):
 - ▶ Așteptați aproximativ 24 ore.
 - ▶ Scoateți sertarele de sus și depozitați alimentele direct pe rafturile superioare.
- ▷ SuperFrost se deconectează automat cel târziu după aprox. 65 h.
- ▷ Simbolul SuperFrost se dezactivează.
- ▶ Depozitați alimentele în sertare și împingeți sertarele la loc.
- ▷ Aparatul continuă să funcționeze în regim normal.



Deconectare SuperFrost

- ▶ Apăsați Meniu.
- ▶ Apăsați săgețile pentru navigare până când se afișează SuperFrost.
- ▶ Apăsați OFF.
- ▷ SuperFrost este deconectat.

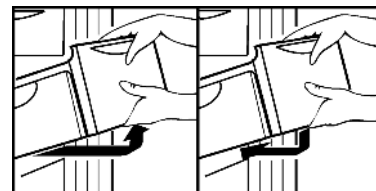
5.5.6 Sertarele

Indicație

Consumul de energie crește și puterea de răcire scade atunci când ventilația nu este suficientă.

La aparatele cu NoFrost:

- ▶ Lăsați sertarul inferior în aparat!
- ▶ Mențineți întotdeauna liberă fanta ventilatorului din interior de la peretele posterior!



- ▶ Pentru a depozita produsele de congelat direct pe rafturi: Trageți sertarul în față și ridicați-l.

5.5.7 Rafturile

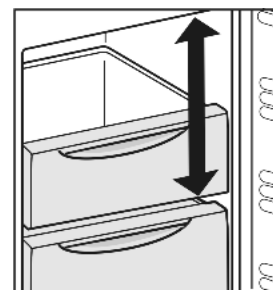
Deplasarea rafturilor de depozitare

- ▶ Scoaterea raftului: ridicați în față și extrageți.
- ▶ Reintroducerea raftului: împingeți ușor până la opritor.



5.5.8 VarioSpace

Pe lângă sertare, puteți scoate și rafturile. Astfel obțineți spațiu pentru produse alimentare mari precum carnea de pasăre, carnea, porțiile mari de vânat precum și preparatele de panificație înalte pot fi congelate întregi și preparate ulterior.



- ▶ Sertarele pot fi încărcate cu max. 25 kg de produse congelate fiecare.
- ▶ Plăcile pot fi încărcate cu 35 kg de produse de congelat fiecare.

6 Întreținere

6.1 Dezghețarea cu NoFrost

Sistemul NoFrost dezgheță aparatul în mod automat.

Frigider:

Apa de dezgheț este evaporată de căldura degajată de compresor. Picăturile de apă de pe peretele din spate se formează în timpul funcționării, prezența acestora fiind absolut normală.

- ▶ Curățați la intervale regulate orificiul de scurgere, pentru ca apa de dezgheț să se poată scurge. (vezi 6.2 Curățarea aparatului)

Congelator:

Umiditatea se depune la vaporizator, unde este dezghețată și evaporată periodic.

- ▶ Aparatul nu necesită dezghețare manuală.

6.2 Curățarea aparatului

Curățați regulat aparatul.



AVERTIZARE

Pericol de accidentare și deteriorare a aparatului din cauza aburului fierbinte!

Aburul fierbinte poate cauza arsuri și poate deteriora suprafețele.

- ▶ Nu utilizați aparate de curățare cu aburi!

ATENȚIE

Curățarea incorectă dăunează aparatului!

- ▶ Nu utilizați detergenți în stare concentrată.
- ▶ Nu folosiți bureți aspri sau abrazivi și nici bureți de sârmă.
- ▶ Nu utilizați detergenți agresivi, abrazivi, care conțin nisip, clor sau acizi.
- ▶ Nu utilizați solvenți chimici.
- ▶ Nu deteriorați sau îndepărtați marca de fabricație din interiorul aparatului. Aceasta este importantă pentru serviciul de asistență a clienților.
- ▶ Nu rupeți, îndoiți sau deteriorați cablurile sau alte componente.
- ▶ Nu lăsați apa folosită la curățare să pătrundă în jgheabul de scurgere, în grilajul de ventilație și în componentele electrice.
- ▶ Utilizați lavete de curățare moi și un detergent universal cu pH neutru.
- ▶ Pentru curățarea spațiului interior folosiți numai soluții de curățare și detergenți alimentari.

- ▶ **Goliți aparatul.**
- ▶ **Deconectați ștecherul de la priză.**



- ▶ Curățați manual **suprafețele interioare și exterioare din material plastic** cu apă caldă și puțin detergent.
- ▶ Ștergeți **pereții laterali lăcuți** numai cu o lavetă moale, curată. În cazul unui grad de murdărire ridicat, utilizați apă caldă cu un detergent neutru.*
- ▶ Ștergeți **suprafețele lăcuite ale ușilor** numai cu o lavetă moale, curată. În cazul unui grad de murdărire ridicat, utilizați puțină apă sau un detergent neutru. Opțional, poate fi utilizată și o lavetă cu microfibre.*

Nu aplicați detergent pentru curățarea suprafețelor de inox pe suprafețele din sticlă și material plastic, pentru a nu le zgâria. Porțiunile inițiale mai închise la culoare și o culoare intensă a suprafeței de inox sunt normale.*

ATENȚIE

Pericol de deteriorare din cauza soluției de întreținere a inoxului!

Ușile din oțel inoxidabil și pereții laterali din inox sunt tratate/tratați cu un strat de acoperire a suprafeței de înaltă calitate.

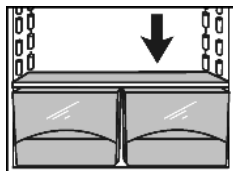


Soluțiile de întreținere a inoxului atacă suprafețele.

- ▶ Ștergeți **suprafețele tratate ale ușilor și pereților laterali** precum și **suprafețele lăcuite ale ușilor și pereților laterali** numai cu o lavetă moale, curată. În cazul unui grad de murdărire ridicat, utilizați puțină apă sau un detergent neutru. Opțional, poate fi utilizată și o lavetă cu microfibre.

Nu tratați inscripția de pe suprafețele vopsite ale ușii cu agenți abrazivi. În caz de murdărire, ștergeți cu o cârpă moale și cu puțină apă sau cu un detergent neutru.*

- ▶ Curățarea **gurii de scurgere**: Îndepărtați depunerile cu ajutorul unui obiect subțire, de exemplu cu un bețișor de vată.



- ▶ Majoritatea **elementelor de echipare** pot fi demontate în vederea curățării: vezi capitolul respectiv.
- ▶ Curățați manual **sertarele** cu apă caldă și puțin detergent.
- ▶ Curățați manual **celelalte piese din dotare** cu apă caldă și puțin detergent.

După curățare:

- ▶ Ștergeți aparatul și piesele din dotare până la uscare.
- ▶ Reconectați și porniți aparatul.
- ▶ Activați funcția SuperFrost (vezi 5.5.5 SuperFrost). Atunci când temperatura este suficient de scăzută:

- ▶ Reintroduceți alimentele.

6.3 Serviciul de asistență a clienților

Verificați mai întâi dacă puteți remedia singur defecțiunea (vezi 7 Defecțiuni). Dacă nu este cazul, adresați-vă serviciului de asistență a clienților. Adresa este indicată în lista anexată a centrelor de asistență a clienților.



AVERTIZARE

Pericol de accidentare din cauza unor lucrări de reparații necesare!

- ▶ Lucrările de reparații și intervențiile la aparat și racordul de alimentare cu energie electrică, care nu sunt indicate în mod expres (vezi 6 Întreținere), trebuie executate exclusiv de către serviciul de asistență a clienților.

Apelați de la ecran denumirea aparatului (model și index), nr. de service (Service), nr. de serie (S-Nr.), precum și funcții extinse:

- ▶ Apăsăți Meniu.
- ▶ Apăsăți săgețile pentru navigare până când se afișează simbolul Informații aparat.
- ▶ Apăsăți pe simbolul Informații aparat.
- ▶ Sunt afișate informațiile despre aparat.
- ▶ Notăți informațiile despre aparat.
- ▶ Pentru a ajunge la ecranul Home, apăsați simbolul Înapoi.



- ▶ Pentru a ajunge în meniul pentru clienți, apăsați până când apare simbolul cheie.



- ▶ Prin introducerea codului numeric **151** poate fi selectat meniul pentru clienți.

Meniu pentru clienți

În meniul pentru clienți pot fi apelate următoarele funcții:

- **Autodiagnoză**
Aparatul execută o autodiagnoză și verifică toate componentele electrice.
- **RESET**
Aparatul este resetat la reglajele din fabricație.
- ▶ Închideți ușa.
- ▶ Înștiințați serviciul pentru clienți și comunicați informațiile necesare despre aparat.
- ▶ Acest lucru permite o depanare rapidă și precisă.
- ▶ Urmați instrucțiunile serviciului pentru clienți.

Informațiile despre aparat pot fi citite alternativ de pe plăcuța de fabricație:

Defecțiuni

- ▶ Identificați denumirea aparatului Fig. 21 (1), numărul de service Fig. 21 (2) și numărul de serie Fig. 21 (3) pe marca de fabricație. Marca de fabricație se află pe partea stângă în interiorul aparatului.

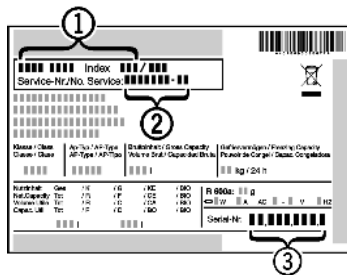


Fig. 21

Acord de licență:

- ▶ Licențele utilizate pot fi recunoscute prin ©.
- ▶ Apăsați ©.

7 Defecțiuni

Aparatul dumneavoastră este astfel construit și fabricat, încât să garanteze siguranța funcționării și o durată mare de viață. Dacă apare totuși vreo defecțiune în timpul funcționării, vă rugăm să verificați dacă defecțiunea nu a fost cauzată de o eroare de operare. În acest caz trebuie să vă calculăm costurile reparației chiar și în perioada de garanție. Următoarele defecțiuni pot fi remediate de dumneavoastră:

Aparatul nu funcționează.

- Aparatul nu este pornit.
- ▶ Porniți aparatul.
- Ștecherul nu este conectat corect la priza de alimentare.
- ▶ Verificați ștecherul.
- Siguranța prizei de alimentare nu este funcțională.
- ▶ Verificați siguranța.

Compresorul funcționează îndelung.

- Compresorul comută pe o turație redusă în cazul unui necesar de răcire mai scăzut. Chiar dacă durata de funcționare se prelungeste în acest fel, energia este economisită.
- ▶ Acest lucru este normal în cazul modelelor cu economisirea energiei.
- Funcția SuperFrost este pornită.
- ▶ Pentru a răci rapid alimentele compresorul funcționează mai mult timp. Acest lucru este normal.
- Funcția SuperCool este pornită.
- ▶ Pentru a răci rapid alimentele compresorul funcționează mai mult timp. Acest lucru este normal.

Un LED din partea inferioară a aparatului (la compresor) clipește regulat la fiecare 15 secunde*.

- Inversorul este echipat cu un LED de diagnosticare a erorilor.
- ▶ Aprinderea intermitentă este normală.

Zgomotele emise sunt prea puternice.

- Compressoarele cu reglaj al turației* pot genera diferite zgomote de funcționare din cauza diverselor trepte de turație.
- ▶ Zgomotul este normal.

Zgomot de efervescentă și clipocit

- Acest zgomot este cauzat de agentul de răcire care curge prin circuitul de răcire.
- ▶ Zgomotul este normal.

Un declic slab

- Zgomotul se aude întotdeauna când agregatul de răcire (motorul) pornește sau se oprește automat.
- ▶ Zgomotul este normal.

Un vâjâit cu tonalitate joasă. Se amplifică pentru scurt timp, atunci când pornește agregatul (motorul).

- La activarea activării funcției SuperFrost, la introducerea alimentelor proaspete sau după menținerea deschisă a ușii timp mai îndelungat, puterea de răcire este crescută în mod automat.

- ▶ Zgomotul este normal.
- La activarea activării funcției SuperCool, la introducerea alimentelor proaspete sau după menținerea deschisă a ușii timp mai îndelungat, puterea de răcire este crescută în mod automat.
- ▶ Zgomotul este normal.
- Temperatura din încăperea este prea mare.
- ▶ Soluție: (vezi 1.2 Domeniul de utilizare a aparatului)

Un vâjâit cu tonalitate joasă

- Zgomotul apare datorită circulației aerului antrenat de ventilator.
- ▶ Zgomotul este normal.

Zgomote provocate de vibrații

- Aparatul nu este așezat stabil pe podea. Din acest motiv, mobilierul și obiectele alăturate sunt supuse vibrațiilor cauzate de funcționarea agregatului de răcire.
- ▶ Echilibrați aparatul cu ajutorul picioarelor de sprijin.
- ▶ Despărțiți sticlele și recipientele.

Pe display este afișat DEMO. Suplimentar, se scurge un interval de timp.

- Este activat modul demonstrativ.
- ▶ Apăsați OFF.

Pe display este afișat în colțul din dreapta sus DEMO.

- Este activat modul demonstrativ.
- ▶ Deconectați ștecherul de la priză.
- ▶ Racordați din nou ștecherul la priză.
- ▷ Pe display este afișat DEMO. Suplimentar, se scurge un interval de timp.
- ▶ Apăsați OFF.

Suprafețele exterioare ale aparatului sunt calde*.

- Căldura degajată de circuitul de răcire este utilizată pentru prevenirea formării condensului.
- ▶ Acest lucru este normal.

Temperatura nu este suficient de scăzută.

- Ușa aparatului nu este închisă corect.
- ▶ Închideți ușa aparatului.
- Ventilația și aerisirea nu sunt suficiente.
- ▶ Eliberați grilajul de ventilație și curățați-l.
- Temperatura din încăperea este prea mare.
- ▶ Soluție: (vezi 1.2 Domeniul de utilizare a aparatului) .
- Aparatul a fost deschis prea des sau o perioadă prea îndelungată.
- ▶ Așteptați pentru a vedea dacă temperatura necesară se restabilește de la sine. În caz contrar, vă rugăm să vă adresați serviciului pentru clienți (vezi 6 Întreținere) .
- *A fost introdusă o cantitate prea mare de alimente proaspete fără activarea funcției SuperFrost.
- ▶ Soluție: (vezi 5.5.5 SuperFrost)
- Temperatura este regală incorect.
- ▶ Reglați o temperatură mai scăzută și controlați-o după 24 ore.
- Aparatul se află prea aproape de o sursă de căldură (cuptor, instalație de încălzire etc.).
- ▶ Schimbați locul de amplasare al aparatului sau al sursei de căldură.

Iluminarea interioară nu este aprinsă.

- Aparatul nu este pornit.
- ▶ Porniți aparatul.
- Ușa a rămas deschisă mai mult de 15 minute.
- ▶ Iluminarea interioară se întrerupe în mod automat după cca. 15 minute cu ușa deschisă.
- Iluminarea cu LED-uri este defectă sau capacul este deteriorat:



AVERTIZARE

Pericol de accidentare prin electrocutare!

Sub capac se află componente conducătoare de energie electrică.

- ▶ Iluminarea interioară cu LED-uri trebuie înlocuită sau reparată numai de către serviciul pentru clienți sau de către personal de specialitate calificat în acest scop.



AVERTIZARE

Pericol de rănire cu lampa cu LED-uri!

Intensitatea luminoasă a iluminării cu leduri corespunde clasei de risc RG 2.

În cazul în care capacul este defect:

- ▶ Nu priviți cu lentile optice din imediata apropiere direct în sistemul de iluminare. Ochii pot suferi vătămări.

Garnitura de etanșare a ușii este defectă sau trebuie înlocuită din alte motive.

→ Garnitura de etanșare a ușii se poate înlocui. Ea poate fi schimbată fără alte scule ajutătoare.

- ▶ Adresați-vă serviciului pentru clienți (vezi 6 Întreținere) :

Aparatul este înghețat sau se formează apă de condens.

→ Este posibil ca garnitura de etanșare a ușii să fi alunecat afară din canelură.

- ▶ Verificați dacă garnitura de etanșare a ușii este așezată corect în canelură.


8 Mesaje

Mesajele de eroare și atenționările sunt afișate printr-un semnal sonor și un mesaj pe ecran. În cazul mesajelor de eroare, semnalul sonor se amplifică și crește în volum. Acesta se oprește abia după confirmarea mesajului. Dacă apar mai multe mesaje concomitent vor fi afișate mai întâi cele cu prioritatea cea mai mare. Fiecare mesaj trebuie confirmat individual.

Atâta timp cât un mesaj este activ, respectiv eroarea nu a fost remediată, mesajul rămâne în câmpul Meniu.

Indicație

Detaliile referitoare la mesaj pot fi afișate din nou prin câmpul Meniu.

- ▶ Apăsați Meniu.
- ▶ Apăsați pe simbolul Mesaje. 
- ▶ Prin apăsare pe un mesaj, afișajul comută la următorul. După ultimul mesaj activ, afișajul comută la ecranul Home.

Alarmă ușă

Dacă ușa este lăsată deschisă mai mult de 60 secunde, se activează avertizorul acustic. Pe afișaj apare simbolul Alarmă ușă. Avertizorul acustic este dezactivat automat atunci când se închide ușa.



Avertizorul acustic poate fi dezactivat atunci când ușa este deschisă. Funcția de dezactivare a sunetului este activă atât timp cât ușa este deschisă.

- ▶ Apăsați pe simbolul Alarmă ușă.
- ▷ Alarma ușă se oprește.
- ▷ Afișajul comută la ecranul Home.
- ▶ Închideți ușa.

Alarmă temperatură

Dacă temperatura nu este suficient de scăzută, se activează avertizorul acustic. Pe afișaj apare simbolul Alarmă temperatură.




Temperatura a crescut prea mult în cursul ultimelor ore sau zile. După remedierea defecțiunii, aparatul funcționează în continuare cu ultima setare a temperaturii.

Cauza unei temperaturi prea mari poate fi:

- au fost introduse alimente proaspete calde
- în timpul sortării și scoaterii alimentelor a pătruns o cantitate prea mare de aer cald din cameră
- curentul a fost întrerupt pentru un interval de timp mai îndelungat
- aparatul este defect

- ▶ Deschideți ușa.
- ▶ Apăsați pe simbolul Alarmă temperatură.
- ▷ Avertizorul acustic se oprește. Pe afișaj este indicată cea mai ridicată temperatură care a fost atinsă în timpul defecțiunii.

- ▶ Apăsați pe ecran sau așteptați 30 de secunde.

- ▷ Afișajul comută la ecranul Home. În câmpul Temperatură afectat apar săgeți și simbolul Alarmă temperatură . Suplimentar se afișează simbolul Mesaje în câmpul Meniu



- ▶ Verificați calitatea alimentelor. Nu consumați alimentele alterate. Nu recongelați niciodată alimentele dezghețate.

- ▶ Închideți ușa.

- ▷ După atingerea temperaturii nominale, simbolurile se dezactivează.

Dacă starea de alarmă persistă sau temperatura nu se reglează din nou de la sine:

(vezi 7 Defecțiuni) .

Cădere de tensiune


Se activează un avertizor acustic. Pe afișaj apare simbolul Cădere de rețea.



Temperatura a crescut prea mult în cursul ultimelor ore sau zile, din cauza unei căderi a rețelei electrice sau a unei întreruperi a alimentării electrice. După restabilirea alimentării electrice, aparatul funcționează în continuare cu ultima setare a temperaturii. Memoriile activate sunt păstrate.

- ▶ Deschideți ușa.
- ▶ Apăsați pe simbolul Cădere de rețea.
- ▷ Avertizorul acustic se oprește. Pe afișaj este indicată cea mai ridicată temperatură care a fost atinsă în congelator în timpul căderii de tensiune.

- ▶ Apăsați pe ecran sau așteptați 30 de secunde.
- ▷ Afișajul comută la ecranul Home. În câmpul Temperatură

afectat apar săgeți și simbolul Alarmă temperatură . Suplimentar se afișează simbolul Mesaje în câmpul Meniu



- ▶ Verificați calitatea alimentelor. Nu consumați alimentele alterate. Nu recongelați niciodată alimentele dezghețate.

- ▶ Închideți ușa.

- ▷ După atingerea temperaturii nominale, simbolurile se dezactivează.

Eroare aparat

Se activează un avertizor acustic. Pe afișaj apare simbolul Eroare aparat cu codul de eroare aferent.



O componentă a aparatului prezintă o eroare.

- ▶ Deschideți ușa.
- ▶ Notați codul de eroare.
- ▶ Apăsați pe simbolul Eroare aparat.
- ▷ Avertizorul acustic se oprește. Afișajul comută la ecranul Home.
- ▶ Închideți ușa.
- ▶ Adresați-vă serviciului pentru clienți (vezi 6 Întreținere) .

Dacă eroarea se referă la o anumită zonă de temperatură, se afișează în câmpul Temperatură al zonei simbolul Eroare aparat în locul temperaturii.

Scoaterea din funcțiune

9 Scoaterea din funcțiune

9.1 Oprirea aparatului

Indicație

Dacă aparatul, respectiv congelatorul sau frigiderul nu poate fi deconectat, este activă protecția pentru copii.

- ▶ Dezactivați protecția pentru copii (vezi 5.2.2 Dezactivare Protecție pentru copii).

9.1.1 Oprirea aparatului prin Meniu

Întregul aparat este oprit. Ecranul devine negru.

- ▶ Apăsați Meniu.
- ▶ Apăsați săgețile pentru navigare până când se afișează simbolul Standby.
- ▶ Apăsați OK.
- ▷ Simbolul Standby apare pe întregul ecran cu aprindere intermitentă. Întregul aparat este oprit.
- ▷ După 10 minute se dezactivează simbolul Standby.



9.1.2 Oprirea aparatului prin câmpul congelatorului

La deconectarea congelatorului se deconectează automat și frigiderul! Ecranul rămâne activat.

- ▶ Apăsați pe câmpul Congelator.
- ▶ Apăsați Plus.
- ▷ După selectarea temperaturii celei mai ridicate, printr-o nouă apăsare se dezactivează simbolul Plus. Pe afișaj apare simbolul Standby.
- ▶ Apăsați OK.
- ▷ În toate câmpurile de temperatură se afișează simbolul Standby.
- ▷ Congelatorul și frigiderul sunt oprite.

9.1.3 Oprirea frigiderului

Frigiderul poate fi oprit separat în caz de necesitate.

- ▶ Apăsați pe câmpul Frigider.
- ▶ Apăsați Plus.
- ▷ După selectarea temperaturii celei mai ridicate, printr-o nouă apăsare se dezactivează simbolul Plus. Pe afișaj apare simbolul Standby.
- ▶ Apăsați OK.
- ▷ În câmpul Frigider este afișat simbolul Standby.
- ▷ Frigiderul este oprit.

9.2 Scoaterea din funcțiune

- ▶ Goliți aparatul.
- ▶ Opriți aparatul (vezi 9 Scoaterea din funcțiune).
- ▶ Scoateți fișa de rețea.
- ▶ Curățați aparatul (vezi 6.2 Curățarea aparatului).



- ▶ Lăsați ușa deschisă, pentru a evita apariția mirosurilor neplăcute.

10 Evacuarea aparatului la deșeururi

Aparatul conține încă materiale valoroase și trebuie predat la un punct de colectare a deșeurilor nesortate în vederea dezmembrării. Evacuarea la deșeururi a aparatelor uzate trebuie realizată în mod calificat și profesionist, conform normelor și reglementărilor locale în vigoare.



Aveți grijă să nu deteriorați circuitul de răcire al aparatului uzat în timpul transportului, pentru ca lichidul de răcire conținut (specificat pe marca de fabricație) și uleiul să nu se scurgă necontrolat.

- ▶ Dezafectați aparatul.
- ▶ Deconectați ștecherul de la priză.
- ▶ Detașați cablul de alimentare.



Liebherr-Hausgeräte Marica EOOD

4202 Radinovo

Bezirk Plovdiv

Bulgarien

home.liebherr.com