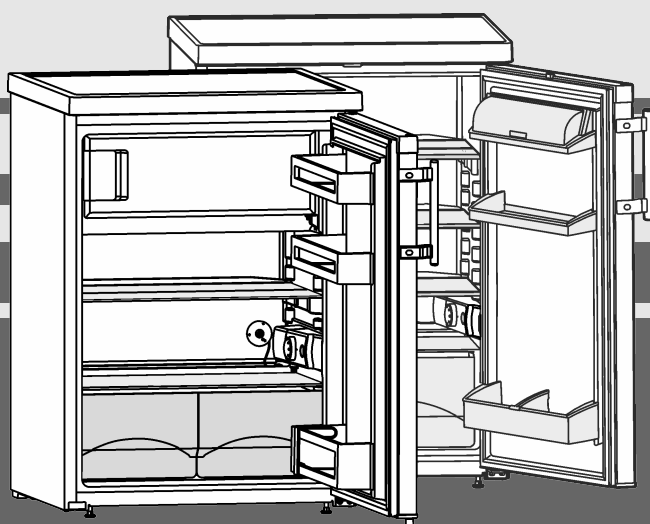


# Instrucțiuni de utilizare Frigider compact

RO



20201028 **7080374 - 00**

T(be)(sl)/TP(esf)/Tb14../15../17../18..

# LIEBHERR

## Conținut

<b>1</b>	<b>Vedere de ansamblu asupra aparatului.....</b>	<b>80</b>
1.1	Vedere de ansamblu a aparatului și dotărilor.....	80
1.2	Domeniul de utilizare a aparatului.....	80
1.3	Conformitate.....	81
1.4	Datele produsului.....	81
1.5	Baza de date EPREL.....	81
1.6	Dimensiuni de montaj.....	81
1.7	Economisirea energiei.....	81
<b>2</b>	<b>Instrucțiuni generale de siguranță.....</b>	<b>82</b>
<b>3</b>	<b>Elemente de deservire și de afișare.....</b>	<b>83</b>
3.1	Elemente de comandă și deservire.....	83
<b>4</b>	<b>Punere în funcțiune.....</b>	<b>83</b>
4.1	Transportarea aparatului.....	83
4.2	Montarea aparatului.....	83
4.3	Înlocuirea opritorului ușii.....	84
4.4	Montarea sub blatul de lucru.....	85
4.5	Integrarea în mobilierul de bucătărie.....	85
4.6	Evacuarea ambalajului la deșeuri.....	85
4.7	Racordarea aparatului.....	86
4.8	Pornirea aparatului.....	86
<b>5</b>	<b>Deservire.....</b>	<b>86</b>
5.1	Frigiderul.....	86
5.2	Compartiment de congelare*.....	87
<b>6</b>	<b>Întreținere.....</b>	<b>88</b>
6.1	Dezghețarea.....	88
6.2	Curățarea aparatului.....	88
6.3	Schimbarea becului de iluminare interioară.....	89
6.4	Serviciul de asistență a clienților.....	89
<b>7</b>	<b>Defecțiuni.....</b>	<b>89</b>
<b>8</b>	<b>Scoaterea din funcțiune.....</b>	<b>90</b>
8.1	Oprirea aparatului.....	90
8.2	Scoaterea din funcțiune.....	90
<b>9</b>	<b>Evacuarea aparatului la deșeuri.....</b>	<b>90</b>

Producătorul lucrează permanent la dezvoltarea tuturor tipurilor și modelelor. Din acest motiv, vă rugăm să înțelegeți că trebuie să ne rezervăm dreptul de a efectua modificări în ceea ce privește forma, dotarea și tehnica.

Pentru a vă familiariza cu toate avantajele oferite de noul dumneavoastră aparat, vă rugăm să citiți cu atenție indicațiile din prezentul manual de utilizare.

Manualul este valabil pentru mai multe modele, prin urmare sunt posibile unele abateri. Paragrafele care sunt valabile numai pentru anumite aparate sunt marcate cu o steluță (\*).

Instrucțiunile de manevrare sunt marcate cu ►, iar rezultatele acțiunii cu ▷.

## 1 Vedere de ansamblu asupra aparatului

### 1.1 Vedere de ansamblu a aparatului și dotărilor

#### Indicație

- Sortați alimentele așa cum este prezentat în imagine. Astfel aparatul lucrează economisind energie.
- În starea de livrare compartimentele, sertarele sau coșurile sunt amplasate pentru o eficiență energetică optimă.

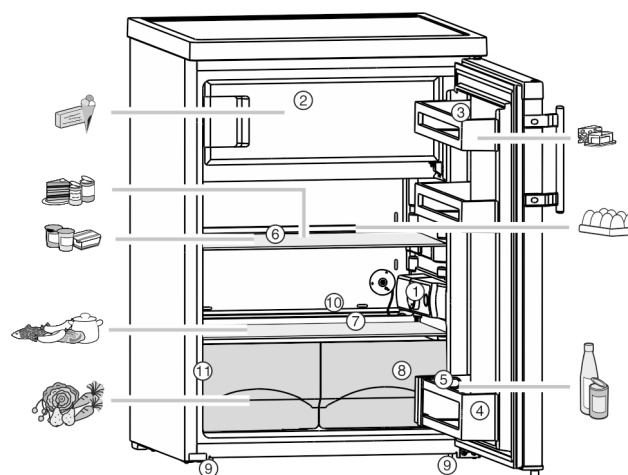


Fig. 1

- |   |  |
|---|--|
| (1) Carcasa termostatului, iluminare interioară | (7) Zona cea mai rece  |
| (2) Compartimentul de congelare*                | (8) Tavă pentru legume   |
| (3) Compartiment pentru unt și brânzeturi       | (9) Picioare de sprijin anterioare și roți de transport* posterioare |
| (4) Raft pentru sticle*                         | (10) Scurgere pentru apa de dezgheț                                  |
| (5) Suport pentru sticle*                       | (11) Marca de fabricație   |
| (6) Raft, mobil                                 |  |

### 1.2 Domeniul de utilizare a aparatului

#### Utilizarea conformă cu destinația

Aparatul este destinat exclusiv răcirii alimentelor în domeniul casnic sau asemănător celui casnic. Acesta include, de exemplu, utilizarea aparatului nu este adecvat pentru înghețarea alimentelor.\*

- în bucătării personale, pensiuni cu mic dejun inclus,
- de către oaspeți în casele de oaspeți, hoteluri, moteluri și alte spații de cazare,
- în serviciile de catering și alte servicii similare în comerțul cu ridicata.

Orice alt tip de utilizare este interzis.

#### Modalitățile de utilizare eronate previzibile

Următoarele modalități de utilizare sunt explicit interzise:

- Depozitarea și răcirea medicamentelor, a plasmei sanguine, a preparatelor de laborator sau a altor materiale și produse asemănătoare care intră sub incidența directivei pentru produse medicale 2007/47/CE
- Exploatarea în domenii cu pericol de explozie

Utilizarea abuzivă a aparatului poate cauza deteriorarea produselor depozitate sau alterarea acestora.

#### Clasele de climă

Aparatul este proiectat, în funcție de clasa de climă, pentru utilizarea între anumite limite de temperatură a mediului înconjurător. Clasa

# Vedere de ansamblu asupra aparatului

de climă corespunzătoare aparatului dumneavoastră este indicată pe marca de fabricație.

## Indicație

► Pentru a asigura o funcționare optimă, respectați temperaturile ambiante indicate.

Clasa de climă	pentru temperaturi ale mediului înconjurător de
SN	10 °C până la 32 °C
N	16 °C până la 32 °C
ST	16 °C până la 38 °C
T	16 °C până la 43 °C

## 1.3 Conformitate

Circuitul agentului de răcire este verificat cu privire la etanșitate. Aparatul corespunde atât reglementărilor de securitate în vigoare, cât și directivelor 2014/35/UE, 2014/30/UE, 2009/125/CE, 2011/65/UE și 2010/30/UE.

## 1.4 Datele produsului

Datele produsului sunt anexate aparatului conform ordonanței (EU) 2017/1369. Fișa cu datele complete ale produsului este disponibilă pe site-ul de internet Liebherr, în secțiunea Download.

## 1.5 Baza de date EPREL

Începând cu 1. martie 2021 informațiile referitoare la identificarea consumului de energie și cerințele ecoproiectării se găsesc în baza de date a produsului (EPREL). Sub următorul link <https://eprel.ec.europa.eu/> ajungeți la baza de date a produsului. Aici se solicită introducerea identificării modelului. Identificarea modelului se găsește pe plăcuța de fabricație.

## 1.6 Dimensiuni de montaj

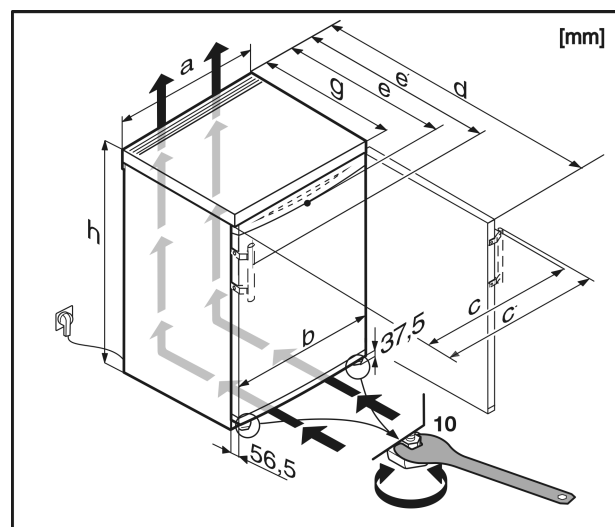


Fig. 2

	a	b	c	c'	d	e	e'	g	h
T1710	554	550	561	590	1127 <sup>x</sup>	623 <sup>x</sup>	652 <sup>x</sup>	610 <sup>x</sup>	850
T1810	601	597	612	640	1175 <sup>x</sup>	628 <sup>x</sup>	654 <sup>x</sup>	610 <sup>x</sup>	850
TP1710	601	597	612	640	1175 <sup>x</sup>	628 <sup>x</sup>	654 <sup>x</sup>	610 <sup>x</sup>	850

TP1720	601	597	612	640	1175 <sup>x</sup>	628 <sup>x</sup>	654 <sup>x</sup>	610 <sup>x</sup>	850
TPesf1710	601	597	595	642	1175 <sup>x</sup>	608 <sup>x</sup>	655 <sup>x</sup>	610 <sup>x</sup>	850
T1714	601	597	612	640	1175 <sup>x</sup>	628 <sup>x</sup>	654 <sup>x</sup>	610 <sup>x</sup>	850
TP1714	601	597	612	640	1175 <sup>x</sup>	628 <sup>x</sup>	654 <sup>x</sup>	610 <sup>x</sup>	850
TPesf1714	601	597	595	642	1175 <sup>x</sup>	608 <sup>x</sup>	655 <sup>x</sup>	610 <sup>x</sup>	850
TP1724	601	597	612	640	1175 <sup>x</sup>	628 <sup>x</sup>	654 <sup>x</sup>	610 <sup>x</sup>	850
TP1410	554	550	561	590	1127 <sup>x</sup>	623 <sup>x</sup>	652 <sup>x</sup>	610 <sup>x</sup>	850
TP1414	554	550	561	590	1127 <sup>x</sup>	623 <sup>x</sup>	652 <sup>x</sup>	610 <sup>x</sup>	850
TP1404	554	550	563	—	1125 <sup>x</sup>	623 <sup>x</sup>	—	610 <sup>x</sup>	850
TP1400	554	550	563	—	1125 <sup>x</sup>	623 <sup>x</sup>	—	610 <sup>x</sup>	850
TP1434	554	550	561	590	1127 <sup>x</sup>	623 <sup>x</sup>	652 <sup>x</sup>	610 <sup>x</sup>	850
T1514	554	550	561	590	1125	623	652	610	850
TP1514	554	550	561	590	1127 <sup>x</sup>	623 <sup>x</sup>	652 <sup>x</sup>	610 <sup>x</sup>	850
T1700	554	550	563	—	1127 <sup>x</sup>	623 <sup>x</sup>	—	610 <sup>x</sup>	850
T1504	554	550	563	—	1127 <sup>x</sup>	623 <sup>x</sup>	—	610 <sup>x</sup>	850
T(be)(sl)1414	501	497	505	534	1074 <sup>x</sup>	620 <sup>x</sup>	649 <sup>x</sup>	610 <sup>x</sup>	850
TP1424	501	497	505	534	1074 <sup>x</sup>	620 <sup>x</sup>	649 <sup>x</sup>	610 <sup>x</sup>	850
T1410	501	497	505	534	1074 <sup>x</sup>	620 <sup>x</sup>	649 <sup>x</sup>	610 <sup>x</sup>	850
T(be)1404	501	497	505	—	1072 <sup>x</sup>	620 <sup>x</sup>	—	610 <sup>x</sup>	850
T/Tb1400	501	497	505	—	1072 <sup>x</sup>	620 <sup>x</sup>	—	610 <sup>x</sup>	850

<sup>x</sup> La aparatele cu distanțierele de perete atașate, dimensiunea se mărește cu 35 mm (vezi 4.2 Montarea aparatului).

## 1.7 Economisirea energiei

- Aveți grijă să fie asigurate întotdeauna o ventilație și o aerișire corespunzătoare. Nu acoperiți orificiile, respectiv grilajele de ventilație.
- Nu amplasați aparatul în spații expuse direct la radiația solară, lângă mașina de gătit, instalația de încălzire sau alte asemenea.
- Consumul de energie depinde de condițiile de amplasare, de ex. de temperatura mediului ambiant (vezi 1.2 Domeniul de utilizare a aparatului). La o mai ridicată a mediului, consumul de energie se poate mări.
- Deschideți aparatul cât mai puțin timp posibil.
- Cu cât temperatura reglată este mai scăzută, cu atât mai mare va fi consumul de energie.
- Depozitați alimentele pe sortimente (vezi 1 Vedere de ansamblu asupra aparatului).
- Păstrați toate alimentele bine ambalate și acoperite. Se evită formarea de chiciură.
- Scoateți alimentele numai pentru perioada strict necesară, pentru a evita încălzirea excesivă a acestora.
- Introducerea alimentelor calde: lăsați-le mai întâi să se răcească până la temperatura camerei.
- Dezghețarea produselor congelate în frigider.\*
- Atunci când în aparat există un start gros de brumă: Dezghețați aparatul.\*

Depunerile de praf sporesc consumul de energie:

- Agregatul de răcire cu schimbătorul de căldură - grilajul metalic din spatele aparatului - trebuie curățat de praf o dată pe an.



## 2 Instrucțiuni generale de siguranță

### Pericole pentru utilizator:

- Acest aparat poate fi utilizat de copiii, precum și de persoane cu deficiențe fizice, senzoriale sau mentale, sau care nu dispun de experiență sau cunoștințe, dacă sunt supravegheate sau au fost instruite cu privire la utilizarea aparatului în condiții de siguranță și înțeleg pericolele rezultate. Copiii nu trebuie se joace cu aparatul. Curățarea și întreținerea de către utilizator nu trebuie executate de către copii nesupravegheați. Copiii cu vârsta între 3-8 ani au permisiunea de a încărca și descărca aparatul. Copiii cu vârsta de sub 3 ani trebuie ținuti la distanță de aparat, dacă acesta nu este supravegheat în permanență.
- Atunci când deconectați aparatul de la rețeaua electrică, apucați întotdeauna de ștecher. Nu trageți de cablu.
- În caz de defecțiune, scoateți ștecherul din priză sau deconectați siguranța.
- Nu deteriorați cablul de conectare la rețeaua electrică. Nu folosiți aparatul cu un cablu de conectare la rețea defect.
- Lucrările de reparații, intervențiile la aparat și înlocuirea cablului de alimentare electrică trebuie executate exclusiv de către serviciul de asistență a clienților sau alt personal de specialitate cu calificare corespunzătoare.
- Montați, conectați și evacuați aparatul la deșeurile numai în conformitate cu indicațiile din manual.
- Păstrați cu grijă prezentele instrucțiuni și transmiteți-le următorului posesor, dacă este cazul.

### Pericol de incendiu:

- Agentul frigorific utilizat (specificații pe marca de fabricație) este ecologic, dar inflamabil. Agentul frigorific scurs se poate aprinde.
  - Nu deteriorați conductele circuitului de răcire.
  - Nu umblați cu surse de foc în interiorul aparatului.
  - Nu utilizați aparate electrice în interiorul aparatului (de exemplu aparate de curățare cu aburi, aparate de încălzire, aparate de preparare a înghețatei etc.).
  - Dacă există scurgeri de agent de răcire: Îndepărtați orice flacără sau sursă de foc din apropierea locului de scurgere. Aerisiți bine încăperea. Anunțați serviciul de asistență a clienților.

- Nu depozitați în aparat substanțe explozive sau doze de spray cu substanțe inflamabile, ca de exemplu butan, propan, pentan etc. Dozele de spray respective pot fi recunoscute după conținutul sau simbolul flăcării imprimat pe acestea. Eventualele gaze degajate se pot aprinde din cauza componentelor electrice.
- Nu amplasați în apropierea aparatului lumânări aprinse, lămpi sau alte obiecte cu flacără deschisă, pentru a evita incendierea aparatului.
- Depozitați băuturile alcoolice sau alte recipiente care conțin alcool numai dacă sunt astupate etanș. Eventualul alcool degajat se poate aprinde din cauza componentelor electrice.

### Pericol de cădere și răsturnare:

- Nu utilizați soclurile, sertarele, ușile etc. pe post de treaptă sau ca punct de sprijin. Acest lucru este valabil în special pentru copii.

### Pericol de toxinfecție alimentară:

- Nu consumați alimentele depozitate peste termen.

### Pericol de degerare, senzații de amorțeală și dureri:

- Evitați contactul de prelungit al pielii cu suprafețe reci sau cu produse refrigerate/congelate sau luați măsuri de protecție, de exemplu folosiți mănuși.

### Pericol de rănire și de deteriorare:

- Aburul fierbinte poate produce vătămări. Nu utilizați pentru dezghețare aparate electrice de încălzire sau curățare cu abur, flacără deschisă sau spray-uri dejivrante.
- Nu îndepărtați gheața cu obiecte ascuțite.

### Pericol de strivire:

- La deschiderea și închiderea ușii, nu introduceți mâna în balama. Degetele pot fi prinse.

### Simboluri pe aparat:



Simbolul se poate afla pe compresor. Acesta se referă la uleiul din compresor și atrage atenția asupra pericolului următor: În caz de ingerare și pătrundere în căile respiratorii poate provoca decesul. Această indicație are semnificație numai pentru reciclare. În regimul de funcționare normal nu există niciun pericol.



Simbolul se află la compresor și semnaleză pericolul de substanțe inflamabile. Nu îndepărtați eticheta autocolantă.



Acesta sau o etichetă autocolantă similară se poate găsi pe partea din spate a aparatului. El se referă la panouri din spumă din ușă și/sau carcasă. Această indicație are semnificație numai pentru reciclare. Nu îndepărtați eticheta autocolantă.

## Respectați instrucțiunile specifice din capitolele corespunzătoare:

	PERICOL	marchează o situație de pericol imediat, care va cauza vătămări corporale grave sau mortale dacă nu este evitată.
	AVERTIZARE	marchează o situație periculoasă, care ar putea cauza vătămări corporale grave sau mortale dacă nu este evitată.
	PRECAUȚIE	marchează o situație periculoasă, care ar putea cauza vătămări corporale ușoare sau medii dacă nu este evitată.
	ATENȚIE	marchează o situație periculoasă, care ar putea cauza pagube materiale dacă nu este evitată.
	Indicație	marchează indicații și sfaturi utile.

## 3 Elemente de deservire și de afișare

### 3.1 Elemente de comandă și deservire

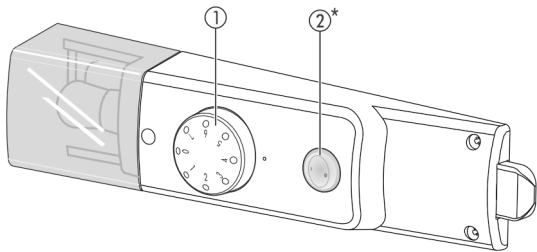


Fig. 3

(1) Regulator de temperatură

(2) Întrerupător Cool-Plus

## 4 Punere în funcțiune

### 4.1 Transportarea aparatului

- ▶ Transportați aparatul în stare ambalată.
- ▶ Transportați aparatul în poziție verticală.
- ▶ Nu transportați aparatul singuri.

### 4.2 Montarea aparatului



#### AVERTIZARE

Pericol de incendiu din cauza umezelii!  
Atunci când componentele conducătoare de electricitate sau cablul de alimentare cu energie electrică devin umede, se poate cauza un scurtcircuit.

- ▶ Aparatul este conceput pentru utilizarea în spații închise. Nu utilizați aparatul în aer liber, în zone umede sau în apropierea surselor de apă.



#### AVERTIZARE

Pericol de incendiu din cauza scurtcircuitului!

În cazul în care cablul/ștecherul de rețea al aparatului sau al altui aparat intră în contact cu partea din spate a aparatului, este posibilă deteriorarea cablului/ștecherului de rețea din cauza vibrațiilor aparatului, putându-se provoca un scurtcircuit.

- ▶ Instalați aparatul astfel încât acesta să nu atingă niciun ștecher sau cablu de rețea.
- ▶ Nu conectați aparatul sau alte aparate la prizele aflate în zona din spatele aparatului.



#### AVERTIZARE

Pericol de incendiu din cauza agentului de răcire!

Agentul frigorific utilizat este ecologic, dar inflamabil. Agentul frigorific scurs se poate aprinde.

- ▶ Nu deteriorați conductele circuitului de răcire.



#### AVERTIZARE

Pericol de incendiu și deteriorare!

- ▶ Nu amplasați pe combină aparate care emit căldură, de exemplu cuptoare cu microunde, prăjitoare de pâine etc.!



#### AVERTIZARE

Pericol de incendiu și deteriorare din cauza unor orificii de ventilație blocate!

- ▶ Orificiile de ventilație nu trebuie obturate în niciun fel. Aveți grijă să fie asigurate întotdeauna o ventilație și o aerisire corespunzătoare!

#### ATENȚIE

Pericol de deteriorare din cauza apei de condens!

- ▶ Nu instalați aparatul direct lângă un alt frigider/congelator.

- Dacă aparatul este deteriorat, adresați-vă imediat - înainte de a-l conecta - furnizorului.
- Podeaua de la locul de amplasare trebuie să fie orizontală și netedă.
- Nu amplasați aparatul în spații expuse direct la radiația solară, lângă mașina de gătit, instalația de încălzire sau alte asemenea.
- Aparatul trebuie așezat întotdeauna cu partea din spate direct la perete, iar în cazul utilizării distanțierelor de perete atașate (a se vedea mai jos), direct pe aceste distanțiere.
- Deplasarea aparatului este permisă numai atunci când acesta este golit.
- Baza aparatului trebuie să aibă aceeași înălțime ca și podeaua din jur.
- Nu instalați aparatul fără ajutor.
- Cu cât este mai mult agent frigorific în aparat, cu atât mai mare trebuie să fie spațiul în care stă aparatul. În spații prea mici, în cazul unei scurgeri, poate apărea un amestec gaz-aer inflamabil. Pentru fiecare 8 g de agent frigorific, spațiul de amplasare trebuie să fie de cel puțin 1 m<sup>3</sup>. Informații privind agentul frigorific utilizat găsiți pe marca de fabricație din interiorul aparatului.

- ▶ Desprindeți cablul de alimentare din spatele aparatului. Îndepărtați totodată suportul cablului, pentru a evita apariția zgomotelor cauzate de vibrații!

- ▶ Îndepărtați foliile protectoare de pe partea exterioară a carcasei.\*

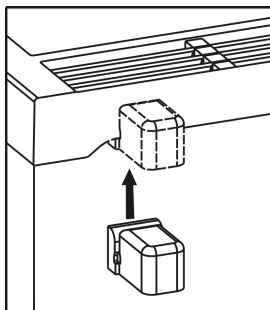
- ▶ Îndepărtați foliile protectoare de pe profilurile decorative.

- ▶ Îndepărtați toate elementele de asigurare pentru transport.

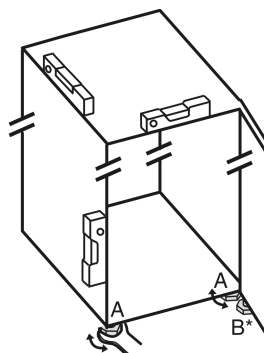
## Punere în funcțiune

Pentru a se obține consumul de energie declarat, se vor utiliza distanțierele care sunt atașate unor aparate. Grosimea aparatului se mărește astfel cu aprox. 35 mm. Aparatul este complet funcțional fără utilizarea distanțierelor de perete, însă are un consum de energie puțin mai mare.

- ▶ În cazul unui aparat cu distanțiere de perete atașate, acestea se montează pe partea din spate a aparatului, în partea superioară, stânga și dreapta.



- ▶ Evacuați ambalajul la deșeurii. (vezi 4.6 Evacuarea ambalajului la deșeurii)
- ▶ Orientați aparatul într-o poziție stabilă și orizontală cu ajutorul picioarelor de sprijin (A) și al unui boloboc.



### Indicație

- ▶ Curățați aparatul (vezi 6.2 Curățarea aparatului).

Atunci când aparatul este montat într-o zonă foarte umedă, pe partea exterioară a aparatului se poate forma apă de condens.

- ▶ Aveți grijă să fie asigurate întotdeauna o ventilație și o aerie corespunzătoare la locul de instalare!

## 4.3 Înlocuirea opritorului ușii

La nevoie, puteți inversa deschiderea ușii.

Asigurați-vă că aveți la dispoziție următoarele instrumente:

- Torx® 25
- Torx® 15
- Cheia fixă livrată
- Eventual o a doua persoană pentru lucrările de montaj



### PRECAUȚIE

Pericol de vătămare prin răsturnarea ușii!

- ▶ Țineți ferm ușa.
- ▶ Așezați ușa cu grijă.

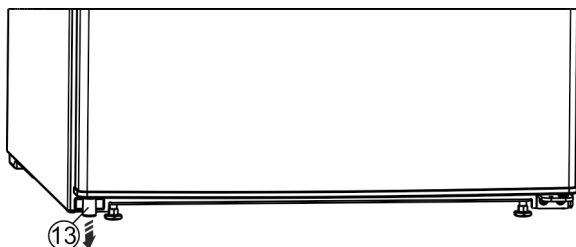


Fig. 4

- ▶ Demontați distanțatorul Fig. 4 (13) din partea inferioară stângă a ușii.

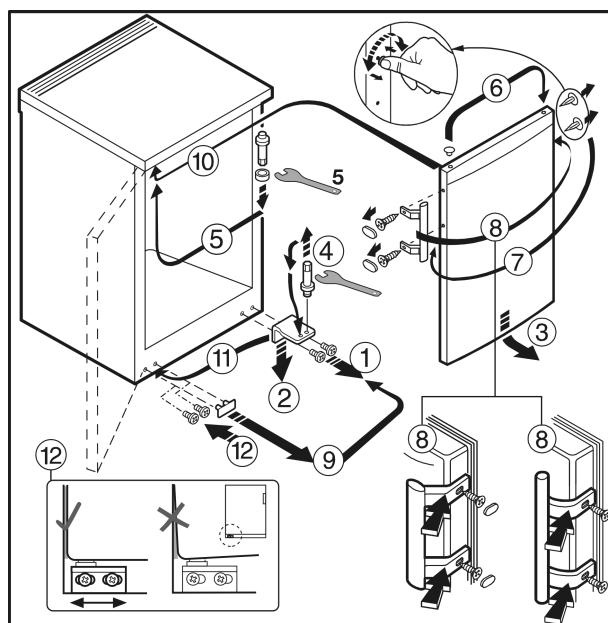


Fig. 5 La aparatele cu mâner

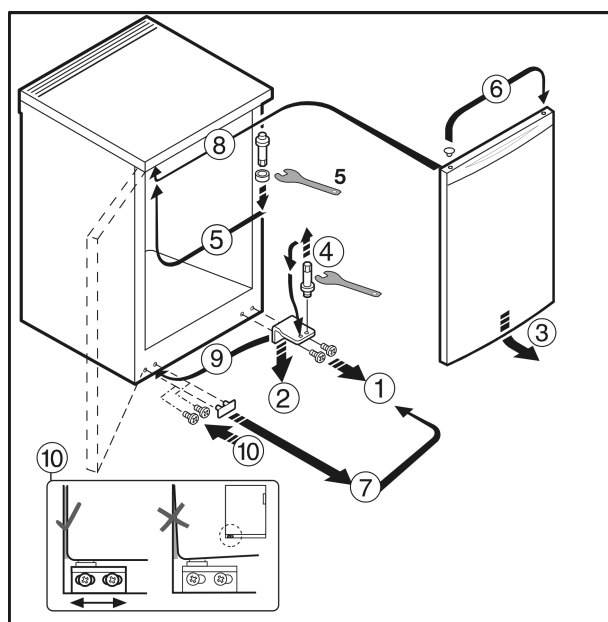


Fig. 6 La aparatele fără mâner\*

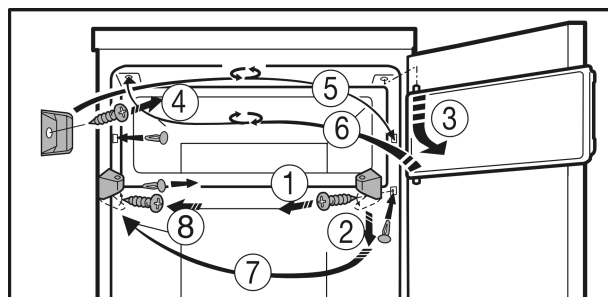


Fig. 7 La aparatele cu compartiment de congelare\*

- ▶ Procedați în ordinea numerelor de poziție de pe grafic.

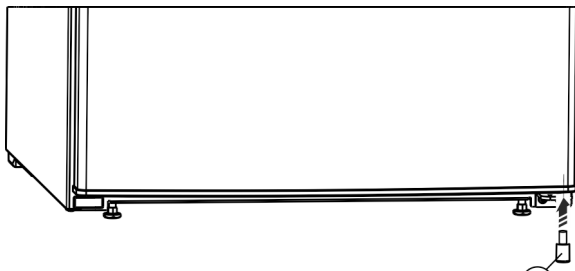


Fig. 8

- ▶ Remontați distanțatorul Fig. 8 (13) în partea inferioară dreaptă a ușii, deoarece este important pentru stabilitatea aparatului.



## AVERTIZARE

Pericol de accidentare prin căderea ușii!

Dacă piesele de susținere nu sunt fixate suficient de ferm, ușa poate cădea. Aceasta poate provoca vătămări grave. În plus este posibil ca ușa să nu se închidă, astfel că aparatul nu mai răcește în mod corespunzător.

- ▶ Înșurubați ferm suporturile de lagăr / bolțurile suporturilor (cu 4 Nm).
- ▶ Controlați, respectiv strângeți toate șuruburile.

## 4.4 Montarea sub blatul de lucru



## AVERTIZARE

Brandgefahr durch Kurzschluss!

- ▶ Beim Einschleiben des Gerätes in die Nische die Netzanschlussleitung nicht quetschen, einklemmen oder beschädigen.
- ▶ Gerät nicht mit defekter Netzanschlussleitung betreiben.

Aparatele încorporabile, cu o înălțime de până la 850 mm, pot fi montate sub blatul de lucru. În cazul tăbliilor de lucru suspendate, placa superioară a frigiderului poate fi demontată și frigiderul poate fi introdus sub blatul de lucru.

Priza de alimentare Fig. 9 (1) trebuie să fie instalată în acest caz în afara zonei din spatele aparatului și să fie ușor accesibilă.

Pentru ventilarea și aerisirea părții din spate a aparatului este necesară practicarea în blatul de lucru a unei fante de ventilație cu o suprafață minimă de 140 cm<sup>2</sup>. Profilul de închidere a blatului de lucru la perete trebuie să fie de maxim 10 mm la o adâncime de montare de 600 mm.

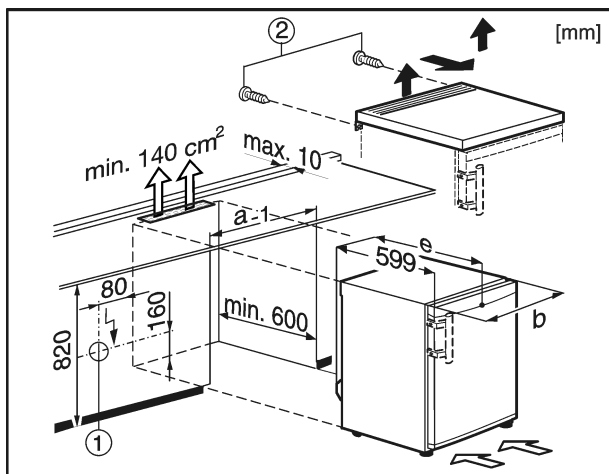


Fig. 9

Pentru demontarea plăcii superioare:

- ▶ Îndepărtați șuruburile Fig. 9 (2) de la partea posterioară.

- ▶ Ridicați placa superioară în spate, împingeți-o în față și ridicați-o de pe aparat.

## 4.5 Integrarea în mobilierul de bucătărie

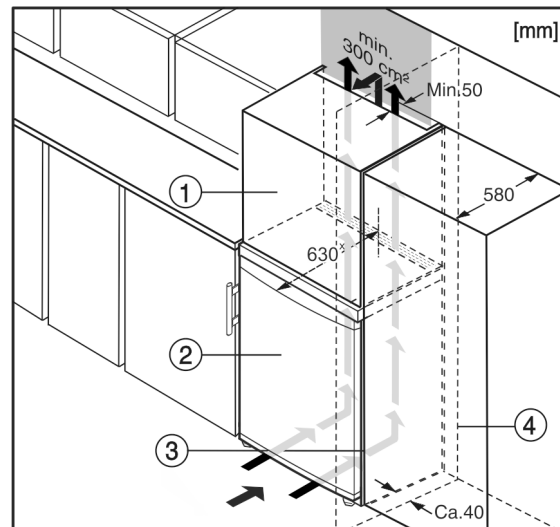


Fig. 10

- (1) Dulap suspendat\*
- (2) Aparat\*
- (3) Dulap de bucătărie\*
- (4) Perete\*

\* La aparatele cu distanțierele de perete atașate, dimensiunea se mărește cu 35 mm (vezi 4.2 Montarea aparatului).

Aparatul poate fi refăcut cu dulapuri de bucătărie. Pentru a aduce aparatul Fig. 10 (2) la același nivel cu mobilierul de bucătărie, se poate monta deasupra aparatului un dulap suspendat Fig. 10 (1).

La integrarea în dulapurile de bucătărie (adâncime maximă 580 mm), aparatul poate fi amplasat direct lângă dulapul de bucătărie Fig. 10 (3). Aparatul iese în afară în partea laterală cu 34 mm x, iar în centrul aparatului cu 50 mm x, în raport cu suprafața frontală a dulapului de bucătărie.\*

## ATENȚIE

Pericol de deteriorare prin supraîncălzire cauzată de ventilația insuficientă!

În caz de ventilație insuficientă, se poate deteriora compresorul.

- ▶ Acordați atenție unei ventilații suficiente.
- ▶ Țineți cont de cerințele de ventilație.

Cerințe de ventilație:

- Pe partea posterioară a dulapului suspendat trebuie să existe o fantă de aerisire cu o adâncime de minim 50 mm pe întreaga lățime a dulapului suspendat.
- Secțiunea de ventilație de sub tavanul încăperii trebuie să fie de minim 300 cm<sup>2</sup>.\*
- Cu cât este mai mare suprafața de ventilație, cu atât economisește aparatul mai multă energie.

Atunci când aparatul este montat cu balamalele lângă un perete Fig. 10 (4), distanța dintre aparat și perete trebuie să fie de minim 40 mm. Această valoare corespunde proeminenței mânerului cu ușa deschisă.\*

## 4.6 Evacuarea ambalajului la deșuri



## AVERTIZARE

Pericol de asfixiere din cauza materialului de ambalare și a foliilor!

- ▶ Nu lăsați copii să se joace cu materialul de ambalare.

## Deservire

Ambalajul este fabricat din materiale reciclabile:

- Carton ondulat/Carton
  - Piese din polistiren expandat
  - Folii și pungi din polietilenă
  - Benzi de legare din polipropilenă
  - Rame de lemn fixate cu cuie și geam de polietilenă\*
- Predați materialul de ambalare la un centru de colectare oficial.



### 4.7 Racordarea aparatului

#### ATENȚIE

Racordări necorespunzătoare!

Deteriorarea blocului electronic.

- Nu utilizați un ondulor separat.
- Nu utilizați fișe economice.



#### AVERTIZARE

Racordări necorespunzătoare!

Pericol de incendiu.

- Nu utilizați cabluri prelungitoare.
- Nu utilizați bare de distribuție.

Tipul curentului (curent alternativ) și tensiunea de la locul de instalare trebuie să corespundă cu cele indicate pe marca de fabricație (vezi 1 Vedere de ansamblu asupra aparatului).

Priza trebuie să fie pământată regulamentar și protejată printr-o siguranță electrică. Curentul de declanșare a siguranței trebuie să fie cuprins între 10 A și 16 A.

Priza trebuie să fie ușor accesibilă, pentru ca aparatul să poată fi deconectat rapid de la alimentarea electrică în caz de urgență. Ea trebuie să fie poziționată în afara zonei acoperite de partea posterioară a aparatului.

- Verificați racordarea electrică.
- Conectați ștecherul la priza de alimentare.



### 4.8 Pornirea aparatului

Puneți aparatul în funcțiune cu circa 2 ore înaintea depozitării produselor de congelat.\*

- Rotiți regulatorul de temperatură Fig. 3 (1) spre dreapta, din poziția 0 la punctul 3.
- ▷ Iluminarea interioară se aprinde.

## 5 Deservire

### 5.1 Frigiderul

Prin circulația naturală a aerului, în frigider se formează diferite zone de temperatură. Cel mai rece este în zona aflată chiar deasupra sertarelor pentru legume și la peretele din spate. În zona superioară anterioară și în zona ușii este cel mai cald.

#### 5.1.1 Răcirea alimentelor

Cel mai rece este în zona aflată chiar deasupra sertarelor pentru legume și la peretele din spate. În zona superioară anterioară și în zona ușii este cel mai cald.\*

- Alimentele perisabile, precum produsele preparate, produsele din carne și mezelurile se depozitează în cea mai rece zonă. În zona superioară și pe ușă, sortați untul și conservele. (vezi 1 Vedere de ansamblu asupra aparatului)
- Folosiți pentru ambalare recipiente refolosibile din material plastic, metal, aluminiu, sticlă precum și folii de conservare.

- Depozitați întotdeauna carnea crudă sau peștele în recipiente curate, închise pe cea mai de jos poliță a zonei de răcire, astfel încât să nu fie atinse alte alimente sau să nu poată picura pe acestea.
- Păstrați întotdeauna alimentele care preiau sau degajă ușor mirosurile, precum și lichidele, în recipiente sau vase închise sau acoperite.
- Nu depozitați alimentele prea aproape unele de altele, pentru ca aerul să poată circula în mod corespunzător.

#### 5.1.2 Reglarea temperaturii

Temperatura poate fi reglată între 1 (temperatură maximă, putere minimă de răcire) și 7 (temperatură minimă, putere maximă de răcire).

Se recomandă poziția mediană a regulatorului, care permite obținerea în frigider a unei temperaturi medii de cca. 5 °C.

În compartimentul de congelare se va atinge în acest caz o temperatură medie de cca. -18 °C.\*

Dacă se depozitează produse congelate și este necesară obținerea unor temperaturi de congelare, se recomandă poziționarea regulatorului de temperatură între pozițiile «4» și «7». La poziția «7» este posibil ca în zona cea mai rece a frigiderului să se atingă temperaturi sub 0 °C.\*

- Rotiți regulatorul de temperatură Fig. 3 (1).

Temperatura depinde de următorii factori:

- frecvența deschiderii ușii
  - durata deschiderii ușii
  - temperatura ambientală la locul instalării
  - tipul, temperatura și cantitatea alimentelor congelate
- Dacă este necesar, adaptați temperatura cu ajutorul regulatorului.

#### 5.1.3 Funcția CoolPlus\*

La temperaturi reduse ale încăperii, mai mici sau egale cu 15 °C:

- Apăsăți întrerupătorul Cool-Plus Fig. 3 (2).
- ▷ În compartimentul de congelare este asigurată temperatura de congelare.

Dacă temperatura încăperii devine din nou mai mare de 15 °C:

- Dezactivați manual comutatorul Cool-Plus Fig. 3 (2).

#### Indicație

- Pentru temperaturi normale ale încăperii, de peste 15 °C, nu este necesară activarea acestei funcții; întrerupătorul Cool-Plus trebuie să fie decuplat.

#### 5.1.4 Rafturile

##### Mutarea sau scoaterea rafturilor de depozitare

Rafturile de depozitare sunt asigurate cu opritoare împotriva extragerii accidentale.

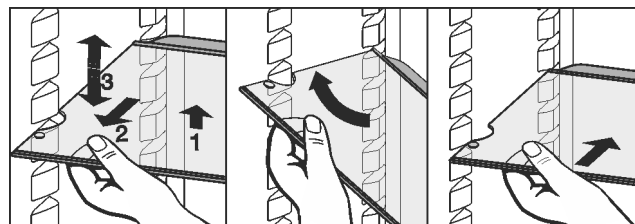


Fig. 11

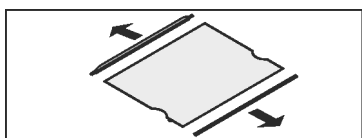
- Ridicați raftul de depozitare și trageți-l puțin în față.
- Repoziționați raftul de depozitare pe înălțime. Mutați în acest sens decupajele de-a lungul suprafețelor de așezare.
- Pentru extragerea completă, așezați suprafața de depozitare înclinat și trageți-o în față.
- Împingeți înăuntru raftul de depozitare cu marginea opritoare din spate orientată în sus.



▷ Alimentele nu vor îngheța pe perețele din spate.

### Demontarea rafturilor

▶ Rafturile pot fi demontate în vederea curățării.



### 5.1.5 Utilizarea rafturilor divizibile

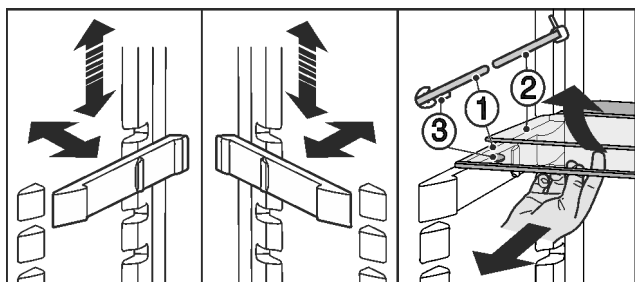


Fig. 12

Deplasarea pe înălțime:

- ▶ Extrageți pe rând plăcile de sticlă către înainte.
  - ▶ Trageți piesa de sprijin din sistemul de fixare și înclicetați-o la înălțimea dorită.
- Utilizarea celor două rafturi:
- ▶ Ridicați placa superioară de sticlă, trageți în față placa inferioară de sticlă.
  - ▶ Placa de sticlă (1) cu opritoarele de extragere trebuie să stea în față, astfel încât opritoarele (3) să indice în jos.

### 5.1.6 Suport montat pe ușă

#### Scoateți suportul montat pe ușă

▶ Demontați suportul după cum se vede în figură.

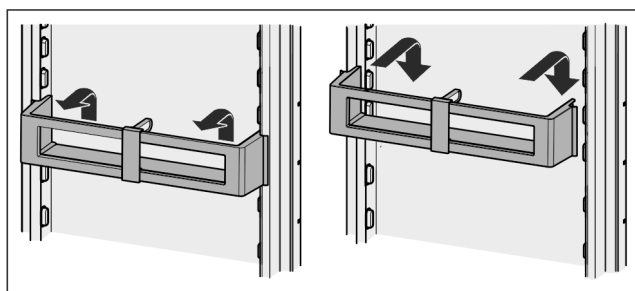
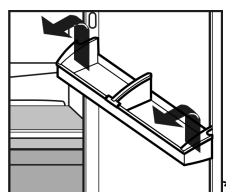


Fig. 13\*

#### Demontarea suportului de pe ușă\*

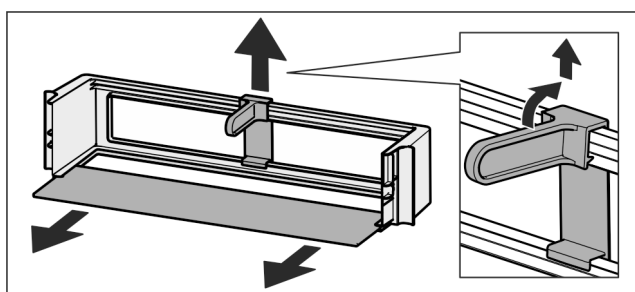
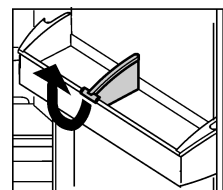


Fig. 14\*

▶ Suporturile de pe ușă pot fi demontate în vederea curățării.

### 5.1.7 Demontarea suportului pentru sticle

▶ Demontați suportul pentru sticle după cum se vede în figură.



## 5.2 Compartiment de congelare\*

În compartimentul de congelare, la o temperatură de  $-18\text{ }^{\circ}\text{C}$  și mai mică, puteți depozita timp de mai multe luni produse congelate sau recongelate, puteți prepara cuburi de gheață și congela alimente proaspete.

Temperatura aerului din compartiment, măsurată cu termometrul sau cu alte aparate de măsură, poate oscila.

### 5.2.1 Congelarea alimentelor

Într-un interval de 24 de ore puteți congela o cantitate maximă de alimente proaspete egală cu cea indicată pe placa de fabricație la rubrica (vezi 1 Vedere de ansamblu asupra aparatului) «Capacitate de congelare... kg/24h».



#### PRECAUȚIE

Pericol de accidentare din cauza cioburilor de sticlă! Sticlele și dozele cu băuturi se pot sparge dacă îngheață. Acest lucru este valabil în special pentru băuturile carbogazoase.

▶ Nu congelați sticle și doze cu băuturi!

- ▶ Cu 24 de ore înainte de congelare reglați o temperatură medie până la scăzută.
- ▶ Activarea funcției Cool-Plus: Apăsăți tasta Cool-Plus Fig. 3 (2).\*

Pentru a congela rapid și complet alimentele, nu trebuie depășite următoarele cantități pentru fiecare pachet:

- Fructe, legume, până la 1 kg
- Carne, până la 2,5 kg
- ▶ Ambalați alimentele porționate în pungi de congelare, recipiente refozabile din material plastic, metal sau aluminiu.
- ▶ Dispersați bine alimentele proaspete pe podeaua compartimentului și nu le aduceți în contact cu produsele congelate deja depozitate, pentru a evita congelarea acestora în bloc.\*
- ▶ Resetați temperatura după 24 de ore de la introducerea alimentelor.  
Când temperatura încăperii depășește  $15\text{ }^{\circ}\text{C}$ .\*
- ▶ Dezactivați funcția Cool-Plus: Apăsăți tasta Cool-Plus Fig. 3 (2).\*

### 5.2.2 Intervale de depozitare

Valori orientative pentru durata depozitării alimentelor proaspete în compartimentul de congelare:

Înghețată	2 până la 6 luni
Mezeluri, jambon	2 până la 6 luni
Pâine, produse de panificație	2 până la 6 luni
Vânat, carne de porc	6 până la 10 luni
Pește, gras	2 până la 6 luni
Pește, slab	6 până la 12 luni
Cașcaval	2 până la 6 luni
Carne de pasăre, carne de vită	6 până la 12 luni
Legume, fructe	6 până la 12 luni

# Întreținere

Perioadele de depozitare indicate reprezintă valori orientative.

## 5.2.3 Dezghețarea alimentelor

- în frigider
- în cuptorul cu microunde
- în cuptor/soba cu aer cald
- la temperatura camerei
- ▶ Scoateți numai cantitatea de alimente necesară. Prelucrați alimentele dezghețate cât mai repede posibil.
- ▶ Recongelați alimentele dezghețate numai în situații excepționale.

## 6 Întreținere

### 6.1 Dezghețarea

#### 6.1.1 Dezghețarea frigiderului

Frigiderul este dezghețat automat. Apa de dezgheț se evaporă. Picăturile de apă de pe perețele din spate se formează în timpul funcționării, prezența acestora fiind absolut normală.

- ▶ Curățați la intervale regulate orificiul de scurgere, pentru ca apa de dezgheț să se poată scurge. (vezi 6.2 Curățarea aparatului)

#### 6.1.2 Dezghețarea compartimentului de congelare\*

În compartimentul de congelare se formează, după o perioadă mai lungă de funcționare, un strat de chiciură sau gheață. Acest lucru este absolut normal. Stratul de chiciură sau gheață se formează mai rapid, dacă ușa este deschisă frecvent sau dacă alimentele introduse sunt calde. Un strat de gheață mai gros va avea totuși ca efect un consum mai mare de energie. Din acest motiv dezghețați aparatul în mod regulat.



#### AVERTIZARE

Pericol de rănire și de deteriorare

- ▶ Nu utilizați mijloace ajutătoare mecanice sau altele, care nu sunt recomandate de producător, pentru a accelera procesul de dezghețare.
- ▶ Nu utilizați pentru dezghețare aparate electrice de încălzire sau curățare cu abur, flacără deschisă sau spray-uri dejivrante.
- ▶ Nu îndepărtați gheața cu obiecte ascuțite.
- ▶ Nu deteriorați conductele circuitului de răcire.

- ▶ Opriți aparatul.
- ▶ Deconectați ștecherul de la priză.
- ▶ Înveliți produsele congelate în hârtie de ziar sau introduceți-le în cutii și depozitați-le într-un loc rece.
- ▶ În timpul procesului de dezghețare, lăsați deschisă ușa compartimentului și a aparatului.
- ▶ Scoateți bucățile de gheață desprinse.
- ▶ Îndepărtați apa de dezgheț cu un burete sau o lavetă, repetând eventual operația.
- ▶ Curățați compartimentul. (vezi 6.2 Curățarea aparatului)

### 6.2 Curățarea aparatului

Curățați regulat aparatul.



#### AVERTIZARE

Pericol de accidentare și deteriorare a aparatului din cauza aburului fierbinte!

Aburul fierbinte poate cauza arsuri și poate deteriora suprafețele.

- ▶ Nu utilizați aparate de curățare cu aburi!

#### ATENȚIE

Curățarea incorectă dăunează aparatului!

- ▶ Nu utilizați detergenți în stare concentrată.
- ▶ Nu folosiți bureți aspri sau abrazivi și nici bureți de sârmă.
- ▶ Nu utilizați detergenți agresivi, abrazivi, care conțin nisip, clor sau acizi.
- ▶ Nu utilizați solvenți chimici.
- ▶ Nu deteriorați sau îndepărtați marca de fabricație din interiorul aparatului. Aceasta este importantă pentru serviciul de asistență a clienților.
- ▶ Nu rupeți, îndoiiți sau deteriorați cablurile sau alte componente.
- ▶ Nu lăsați apa folosită la curățare să pătrundă în jgheabul de scurgere, în grilajul de ventilație și în componentele electrice.
- ▶ Utilizați lavete de curățare moi și un detergent universal cu pH neutru.
- ▶ Pentru curățarea spațiului interior folosiți numai soluții de curățare și detergenți alimentari.

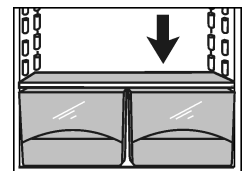
- ▶ **Goliți aparatul.**
- ▶ **Deconectați ștecherul de la priză.**



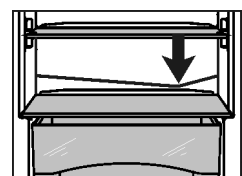
- ▶ Curățați **grilajul de aerisire și de evacuare** la intervale regulate.
  - ▷ Depunerile de praf sporesc consumul de energie.
- ▶ Curățați manual **suprafețele interioare și exterioare din material plastic** cu apă caldă și puțin detergent.
- ▶ Ștergeți **pereții laterali lăcuți** numai cu o lavetă moale, curată. În cazul unui grad de murdărire ridicat, utilizați apă caldă cu un detergent neutru.\*
- ▶ Ștergeți **suprafețele lăcuite ale ușilor** numai cu o lavetă moale, curată. În cazul unui grad de murdărire ridicat, utilizați puțină apă sau un detergent neutru. Opțional, poate fi utilizată și o lavetă cu microfibre.\*

Nu aplicați detergent pentru curățarea suprafețelor de inox pe suprafețele din sticlă și material plastic, pentru a nu le zgâria. Porțiunile inițiale mai închise la culoare și o culoare intensă a suprafeței de inox sunt normale.\*

- ▶ În cazul murdăririi, curățați **suprafețele exterioare din inox** cu un detergent pentru curățarea suprafețelor de inox disponibil în comerț. Aplicați apoi uniform soluția livrată pentru întreținerea inoxului, în direcția de lustruire.\*



- ▶ Curățarea **gurii de scurgere**: Îndepărtați depunerile cu ajutorul unui obiect subțire, de exemplu cu un bețișor cu vată.



- ▶ Majoritatea **elementelor de echipare** pot fi demontate în vederea curățării: vezi capitolul respectiv.
- ▶ Curățați manual **sertarele** cu apă caldă și puțin detergent.
- ▶ Curățați manual **celelalte piese din dotare** cu apă caldă și puțin detergent.

#### După curățare:

- ▶ Ștergeți aparatul și piesele din dotare până la uscare.
- ▶ Reconectați și porniți aparatul. Atunci când temperatura este suficient de scăzută:
- ▶ Reintroduceți alimentele.

## 6.3 Schimbarea becului de iluminare interioară

Aparatul este în varianta de serie o lampă cu LED-uri pentru iluminarea spațiilor interioare.

### La folosirea unui bec:

- ❑ Utilizați un bec cu max. 15 W și fasung E14.
- ❑ Tipul curentului (curent alternativ) și tensiunea de la locul de instalare trebuie să corespundă cu cele indicate pe marca de fabricație (vezi 1 Vedere de ansamblu asupra aparatului).

### La utilizarea unei lămpi cu LED-uri:

- ❑ Este permisă utilizarea numai a lămpii originale cu LED-uri a producătorului. Lampa poate fi procurată prin serviciul clienți sau prin comerțanții de specialitate (vezi 6.4 Serviciul de asistență a clienților).



### AVERTIZARE

Pericol de rănire cu lampa cu LED-uri!  
Intensitatea luminoasă a iluminării cu leduri corespunde clasei de risc RG 2.

Atunci când capacul este înlăturat:

- ▶ Nu priviți cu lentile optice din imediata apropiere direct în sistemul de iluminare. Ochii pot suferi vătămări.



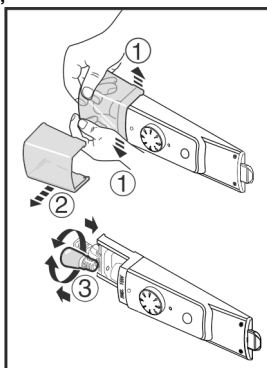
### AVERTIZARE

Pericol de incendiu provocat de lampa cu LED-uri!  
La introducerea altor lămpi cu LED-uri apare pericol de supraîncălzire, respectiv de incendiu.

- ▶ Folosiți LED-urile originale ale producătorului

### Dacă lampa este defectă, schimbați-o în felul următor:

- ▶ Opriti aparatul.
- ▶ Scoateți ștecherul din priză sau deconectați siguranța.
- ▶ Crăcănați partea anterioară a capacului lămpii dinspre interior, conform figurii, și extrageți-l în lateral.
- ▶ Înlocuiți lampa.
- ▶ Așezați la loc capacul becului și cuplați-l în locaș.



## 6.4 Serviciul de asistență a clienților

Verificați mai întâi dacă puteți remedia singuri defecțiunea. (vezi 7 Defecțiuni). Dacă nu este cazul, adresați-vă serviciului de asistență a clienților. Adresa este indicată în lista anexată a centrelor de asistență a clienților.



### AVERTIZARE

Pericol de accidentare din cauza unor lucrări de reparații necorespunzătoare!

- ▶ Lucrările de reparații și intervențiile la aparat și racordul de alimentare cu energie electrică, care nu sunt indicate în mod expres (vezi 6 Întreținere), trebuie executate exclusiv de către serviciul de asistență a clienților.

- ▶ Identificați denumirea aparatului Fig. 15 (1), numărul de service Fig. 15 (2) și numărul de serie Fig. 15 (3) pe marca de fabricație. Marca de fabricație se află pe partea stângă în interiorul aparatului.

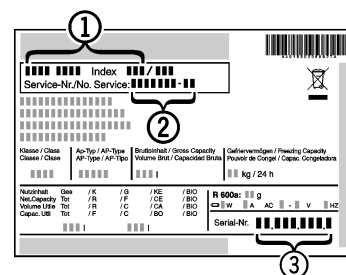


Fig. 15

- ▶ Informați serviciul de asistență a clienților și comunicați tipul defecțiunii, denumirea aparatului Fig. 15 (1), numărul de service Fig. 15 (2) și numărul de serie Fig. 15 (3).
- ▶ Acest lucru permite o depanare rapidă și precisă.
- ▶ Mențineți aparatul închis până la sosirea reprezentantului serviciului de asistență a clienților.
- ▶ Alimentele vor rămâne reci o perioadă mai lungă de timp.
- ▶ Scoateți ștecherul din priză (apucați de ștecher, nu de cablu) sau deconectați siguranța.

## 7 Defecțiuni

Aparatul dumneavoastră este astfel construit și fabricat, încât să garanteze siguranța funcționării și o durată mare de viață. Dacă apare totuși vreo defecțiune în timpul funcționării, vă rugăm să verificați dacă defecțiunea nu a fost cauzată de o eroare de operare. În acest caz trebuie să vă calculăm costurile reparației chiar și în perioada de garanție. Următoarele defecțiuni pot fi remediate de dumneavoastră:

### Aparatul nu funcționează.

- Aparatul nu este pornit.
- ▶ Porniți aparatul.
- Ștecherul nu este conectat corect la priza de alimentare.
- ▶ Verificați ștecherul.
- Siguranța prizei de alimentare nu este funcțională.
- ▶ Verificați siguranța.

### Compresorul funcționează îndelung.

- Compresorul comută pe o turație redusă în cazul unui necesar de răcire mai scăzut. Chiar dacă durata de funcționare se prelungește în acest fel, energia este economisită.
- ▶ Acest lucru este normal în cazul modelelor cu economisirea energiei.

### Un LED din partea inferioară a aparatului (la compresor) clipește regulat la fiecare 15 secunde\*.

- Inversorul este echipat cu un LED de diagnosticare a erorilor.
- ▶ Aprinderea intermitentă este normală.

### Zgomotele emise sunt prea puternice.

- Compresoarele cu reglaj al turației\* pot genera diferite zgomote de funcționare din cauza diverselor trepte de turație.
- ▶ Zgomotul este normal.

### Zgomot de efervescentă și clipocit

- Acest zgomot este cauzat de agentul de răcire care curge prin circuitul de răcire.
- ▶ Zgomotul este normal.

### Un declic slab

- Zgomotul se aude întotdeauna când agregatul de răcire (motorul) pornește sau se oprește automat.
- ▶ Zgomotul este normal.

### Un vâjâit cu tonalitate joasă. Se amplifică pentru scurt timp, atunci când pornește agregatul (motorul).

- La introducerea alimentelor proaspete sau după menținerea deschisă a ușii timp mai îndelungat, puterea de răcire este crescută în mod automat.
- ▶ Zgomotul este normal.

## Scoaterea din funcțiune

- Temperatura din încăperea este prea mare.
- ▶ Soluție: (vezi 1.2 Domeniul de utilizare a aparatului)

### Zgomote provocate de vibrații

- Aparatul nu este așezat stabil pe podea. Din acest motiv, mobilierul și obiectele alăturate sunt supuse vibrațiilor cauzate de funcționarea agregatului de răcire.
- ▶ Echilibrați aparatul cu ajutorul picioarelor de sprijin.
- ▶ Despărțiți sticlele și recipientele.

### Suprafețele exterioare ale aparatului sunt calde\*.

- Căldura degajată de circuitul de răcire este utilizată pentru prevenirea formării condensului.
- ▶ Acest lucru este normal.

### Temperatura nu este suficient de scăzută.

- Ușa aparatului nu este închisă corect.
- ▶ Închideți ușa aparatului.
- Ventilația și aerisirea nu sunt suficiente.
- ▶ Eliberați grilajul de ventilare și curățați-l.
- Temperatura din încăperea este prea mare.
- ▶ Soluție: (vezi 1.2 Domeniul de utilizare a aparatului) .
- Aparatul a fost deschis prea des sau o perioadă prea îndelungată.
- ▶ Așteptați pentru a vedea dacă temperatura necesară se restabilește de la sine. În caz contrar, vă rugăm să vă adresați serviciului pentru clienți (vezi 6 Întreținere) .
- Aparatul se află prea aproape de o sursă de căldură (cuptor, instalație de încălzire etc.).
- ▶ Schimbați locul de amplasare al aparatului sau al sursei de căldură.

### Iluminarea interioară nu este aprinsă.

- Aparatul nu este pornit.
- ▶ Porniți aparatul.
- Corpul de iluminat (livrare cu corp de iluminat cu LED-uri) este defect.



### AVERTIZARE

Pericol de rănire cu lampa cu LED-uri!  
Intensitatea luminoasă a iluminării cu leduri corespunde clasei de risc RG 2.

Atunci când capacul este înlăturat:

- ▶ Nu priviți cu lentile optice din imediata apropiere direct în sistemul de iluminare. Ochii pot suferi vătămări.
- ▶ Înlocuiți becul (vezi 6 Întreținere) .

**Dacă temperatura ambiantă este mai mică de 15 °C, aparatul este ușor încălzit local pe suprafața interioară dreapta a peretelui lateral al frigiderului.**

- Acest lucru este necesar funcționării.
- ▶ Acest lucru este normal.

## 8 Scoaterea din funcțiune

### 8.1 Oprirea aparatului

- ▶ Rotiți regulatorul de temperatură *Fig. 3 (1)* în poziția 0.

### 8.2 Scoaterea din funcțiune

- ▶ Goliți aparatul.
- ▶ Opriți aparatul (vezi 8 Scoaterea din funcțiune) .
- ▶ Scoateți fișa de rețea.
- ▶ Curățați aparatul (vezi 6.2 Curățarea aparatului) .



- ▶ Lăsați ușa deschisă, pentru a evita apariția mirosurilor neplăcute.

## 9 Evacuarea aparatului la deșeurii

Aparatul conține încă materiale valoroase și trebuie predat la un punct de colectare a deșeurilor nesortate în vederea dezmembrării. Evacuarea la deșeurii a aparatelor uzate trebuie realizată în mod calificat și profesionist, conform normelor și reglementărilor locale în vigoare.



Aveți grijă să nu deteriorați circuitul de răcire al aparatului uzat în timpul transportului, pentru ca lichidul de răcire conținut (specificat pe marca de fabricație) și uleiul să nu se scurgă necontrolat.

- ▶ Dezafectați aparatul.
- ▶ Deconectați ștecherul de la priză.
- ▶ Detașați cablul de alimentare.



**Liebherr-Hausgeräte Marica EOOD**

4202 Radinovo

Bezirk Plovdiv

Bulgarien

[home.liebherr.com](http://home.liebherr.com)