

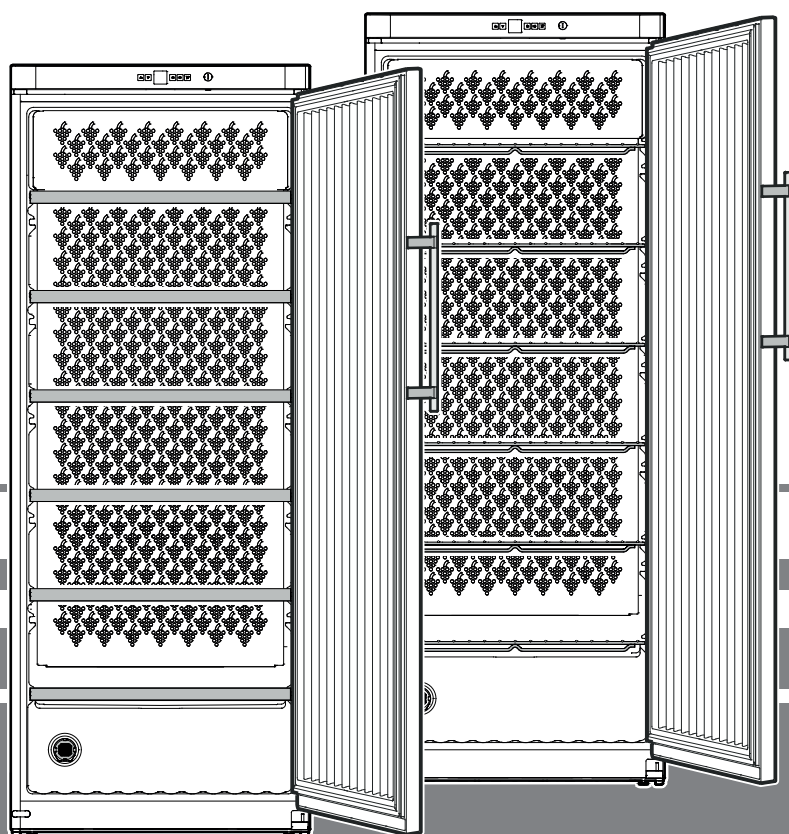
## Manual de utilizare

Frigider de depozitare climatizată a vinurilor

Citiți manualul de utilizare înainte de punerea în funcțiune a aparatului

Pagina 26

RO



**7081 203-03**




WK/GWK

**LIEBHERR**

## Conținut

Clasificarea avertismentelor.....	26
Indicații de siguranță și avertizare.....	26
Simboluri pe aparat.....	27
Datele produsului.....	27
Indicații privind depunerea la deșeurile.....	27
Domeniul de utilizare al aparatului.....	28
Descrierea aparatului.....	28
Clasa climatică.....	28
Dimensiuni aparat.....	28
Racordarea electrică.....	28
Instalarea.....	29
Elemente de operare și control.....	29
Pornirea și oprirea aparatului.....	29
Reglarea temperaturii.....	29
Ventilator.....	29
Depozitarea vinului.....	29
Avertizarea sonoră.....	30
Funcții suplimentare.....	30
Iluminat interior.....	30
Schimbul de aer cu filtru cu cărbune activ.....	30
Încuietoarea de siguranță.....	30
Schița de depozitare.....	31
Curățarea.....	31
Defecțiuni.....	32
Scoaterea din funcțiune.....	32
Schimbarea balamalei ușii.....	32




## Clasificarea avertismentelor

 <b>PERICOL</b>	indică un pericol imediat care poate avea ca urmare decesul sau leziuni corporale grave, dacă nu este evitat.
 <b>AVERTIZARE</b>	indică o situație periculoasă care poate avea ca urmare decesul sau leziuni corporale grave, dacă nu este evitată.
 <b>PRUDENȚĂ</b>	indică o situație periculoasă care poate avea ca urmare leziuni corporale ușoare sau medii, dacă nu este evitată.
<b>ATENȚIE</b>	indică o situație periculoasă care poate avea ca urmare daune materiale, dacă nu este evitată.
<b>Indicație</b>	indică sfaturi și indicii utile.

## Indicații de siguranță și avertizare

- **AVERTIZARE:** Nu închideți orificiile de ventilație ale carcasei aparatului sau ale spațiului în care este montat aparatul.
- **AVERTIZARE:** Nu utilizați pentru procesul de decongelare alte dispozitive mecanice sau alte mijloace în afara celor recomandate de producător.
- **AVERTIZARE:** Nu avariați circuitul agentului frigorific.
- **AVERTIZARE:** În interiorul spațiului de răcire nu vor fi operate aparate electrice care nu corespund modelului recomandat de producător.
- **AVERTIZARE:** Evitați deteriorarea cablului electric la instalarea aparatului.
- **AVERTIZARE:** Este interzisă amplasarea și operarea prelungitoarelor/blocurilor de distribuție, precum și a altor aparate electronice (ca de ex. transformatoare cu halogen) pe spatele aparatelor.
- **AVERTIZARE:** pericol de accidentare prin electrocutare! Sub capac sunt amplasate componente conductoare aflate sub tensiune. Solicitați repararea sau înlocuirea iluminatului interior cu LED numai serviciului pentru clienți sau personalului de specialitate instruit în acest sens.
- **AVERTIZARE:** pericol de accidentare cauzat de lampa cu LED. Intensitatea iluminatului cu LED corespunde clasei Laser „Grupă de risc 2”. În cazul în care capacul este defect: nu priviți direct în lumină din imediata apropiere prin lentile optice. Vă puteți deteriora vederea.
- **AVERTIZARE:** Acest aparat trebuie fixat conform manualului de utilizare (instrucțiuni de montare), pentru evitarea pericolelor cauzate de lipsa de stabilitate.
- Soclul, sertarele, ușile etc. nu se vor utiliza în mod necorespunzător ca treaptă sau ca sprijin.
- Utilizarea acestui aparat este permisă copiilor mai mari de 8 ani și persoanelor cu capacități fizice, senzoriale sau psihice reduse și persoanelor fără experiență suficientă și/sau cunoștințe suficiente, dacă acestea sunt supravegheate sau dacă au primit instrucțiuni despre modul de utilizare în siguranță a aparatului și dacă înțeleg pericolele care decurg din utilizare. Nu permiteți copiilor să se joace cu aparatul. Este interzisă efectuarea curățării și a întreținerii specifice utilizatorului de copii nesupravegheați. Este permisă umplerea și golirea frigiderului/congelatorului de către copii

## Simboluri pe aparat

	Simbolul se poate afla pe compresor. Se referă la uleiul din compresor și indică următorul pericol: Pericol de deces în caz de înghițire și penetrare a căilor respiratorii. Această indicație este importantă numai pentru reciclare. Nu există pericole în cazul funcționării normale.
	Avertizare cu privire la materialele inflamabile.
	Această etichetă sau o etichetă similară se poate afla pe spatele aparatului. Face referire la panouri învelite în spumă din ușă și/sau din carcasă. Această indicație este importantă numai pentru reciclare. Nu îndepărtați eticheta.

- cu vârste cuprinse între 3 și 8 ani.
- Nu depozitați în aparat materiale explozibile, ca de exemplu recipiente cu aerosoli cu combustibil gazos inflamabil.
- Este nevoie de 2 persoane pentru instalarea aparatului, pentru a se evita accidentarea persoanelor și producerea de daune materiale.
- Controlați aparatul pentru a detecta eventualele deteriorări după îndepărtarea ambalajului. Contactați furnizorul în caz de defecte. Nu conectați aparatul la o sursă de alimentare.
- Evitați contactul prelungit cu suprafețele reci (de ex. produse reci/congelate). La nevoie luați măsuri de protecție (de ex. mănuși).
- Nu consumați alimente depozitate timp prea îndelungat, deoarece acestea pot provoca toxiiinfecții alimentare.
- Solicitați efectuarea reparațiilor și a intervențiilor la aparat exclusiv de către serviciul pentru clienți sau de către personal calificat, instruit în acest sens. Același lucru este valabil pentru înlocuirea cablului de alimentare cu curent.
- Efectuați reparațiile și intervențiile la aparat numai cu cablul scos din priză.
- Montați, conectați și eliminați aparatul numai conform indicațiilor din manualul de utilizare.
- În cazul unei defecțiuni scoateți ștecherul din priză sau deconectați siguranța.
- Deconectați cablul de la rețeaua de alimentare numai prin scoaterea ștecherului. Nu trageți de cablu.
- Nu depozitați cheile aparatelor cu încuietoare în apropierea aparatului sau la îndemâna copiilor.
- Aparatul nu este adecvat pentru a fi utilizat în afara unor spații închise. Nu utilizați aparatul în aer liber, în spații umede sau în zone unde este posibilă stropirea cu apă.
- Nu utilizați iluminatul interior cu LED ca iluminat pentru încăpere. Iluminatul interior cu LED servește exclusiv pentru iluminarea spațiului interior al aparatului.
- Evitați focul deschis sau sursele de aprindere în interiorul aparatului.
- Depozitați băuturile alcoolice sau alte ambalaje care conțin alcool numai închise ermetic.

## Datele produsului

Datele produsului sunt anexate aparatului conform ordonanței (EU) 2017/1369. Fișa cu datele complete ale produsului este disponibilă pe site-ul de internet Liebherr, în secțiunea Download.

## Indicații privind depunerea la deșeurii

Aparatul conține materii prime valoroase și trebuie reciclat separat de deșeurile menajere. Depunerea la deșeurii a aparatelor uzate trebuie efectuată corect și profesional conform prevederilor și legilor în vigoare la fața locului.



Nu deteriorați circuitul de răcire al aparatului scos din uz, pentru a evita scurgerea necontrolată a agentului frigorific (vezi datele de pe placa tipologică) și a uleiului.

- Asigurați-vă că aparatul scos din uz nu mai poate fi utilizat.
- Scoateți ștecherul din priză.
- Tăiați cablul de racordare.

## AVERTIZARE

**Pericol de asfixiere datorat materialului de ambalare și foliilor!**

**Nu permiteți copiilor să se joace cu materialul de ambalare.**

**Duceți materialul de ambalare la un loc de colectare oficial.**

## Domeniul de utilizare al aparatului

Aparatul se pretează exclusiv pentru depozitarea vinului în mediul casnic și asemănător celui casnic. Din această categorie face parte, de ex. utilizarea

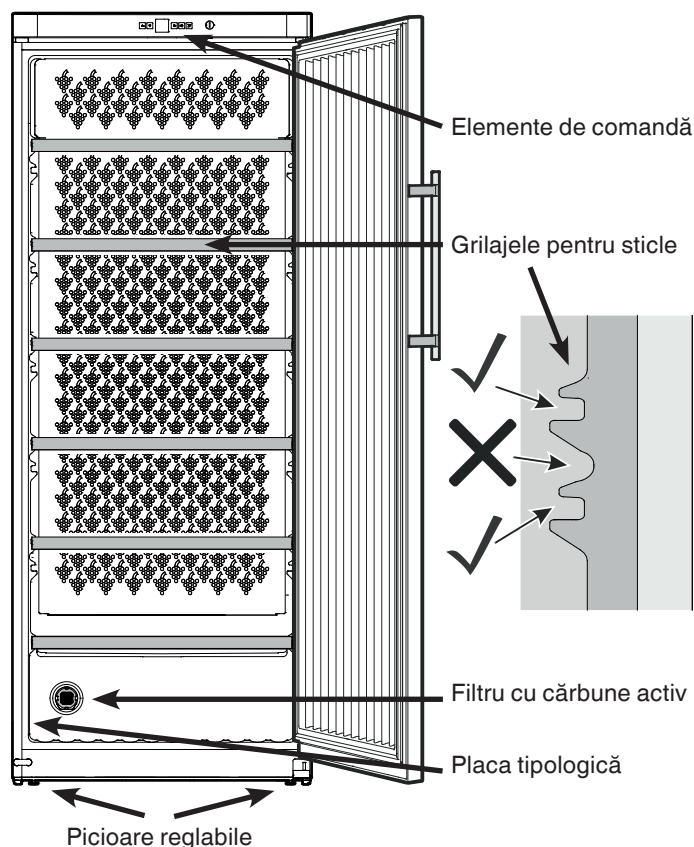
- în bucătării pentru personal, pensiuni cu mic dejun,
- de către oaspeți în case și vile la țară, hoteluri, moteluri și alte obiecte de cazare,
- la catering și alte servicii asemănătoare în cadrul comerțului en gros.

Utilizați aparatul numai în măsura obișnuită în gospodărie. Toate celelalte tipuri de utilizare sunt inadmisibile.

Aparatul nu este indicat pentru depozitarea și răcirea de medicamente, plasmă de sânge, preparate de laborator și alte asemenea substanțe și produse conform Directivei pentru produse medicinale 2007/47/CE. O utilizare abuzivă a aparatului poate conduce la deteriorări ale mărfurilor depozitate sau la alterarea acestora.

Aparatul nu este adecvat nici pentru exploatarea în mediu cu pericol de explozie.

## Descrierea aparatului

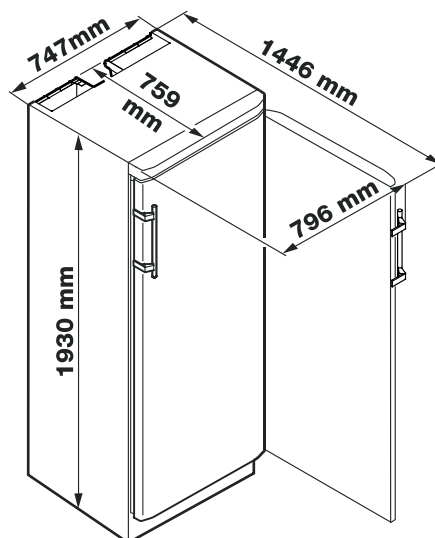


## Clasa climatică

Aparatul este dimensionat pentru operarea la temperaturi ale mediului ambiant limitate, în funcție de clasa climatică a aparatului. Aceste limite de temperatură nu trebuie depășite! Clasa climatică a aparatului dumneavoastră este imprimată pe placa tipologică.

Clasa climatică	Temperatura mediului ambiant
SN	+10 °C până la +32 °C
N	+16 °C până la +32 °C
ST	+16 °C până la +38 °C
T	+16 °C până la +43 °C

## Dimensiuni aparat



## Racordarea electrică

Utilizați aparatul numai cu **curent alternativ**.

Tensiunea admisibilă și frecvența admisibilă sunt imprimate pe placa tipologică a aparatului. Poziția plăcii tipologice este indicată în capitolul **Descrierea aparatului**.

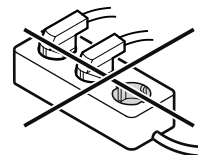
Priza trebuie să fie pământată și asigurată electric regulamentar.

Curentul de declanșare al siguranței trebuie să fie între 10 A și 16 A.

Priza nu se va afla în spatele aparatului și trebuie să fie ușor accesibilă.

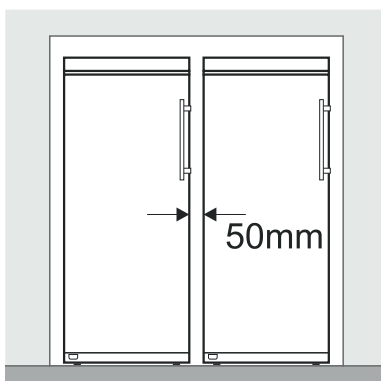
Nu racordați aparatul cu ajutorul unui cablu prelungitor sau al unor prize de distribuție.

Nu utilizați redresoare insulare (transformatoare de curent continuu în curent alternativ, respectiv curent trifazic) sau ștechere pentru economisirea energiei. Pericol de deteriorare a sistemului electronic!

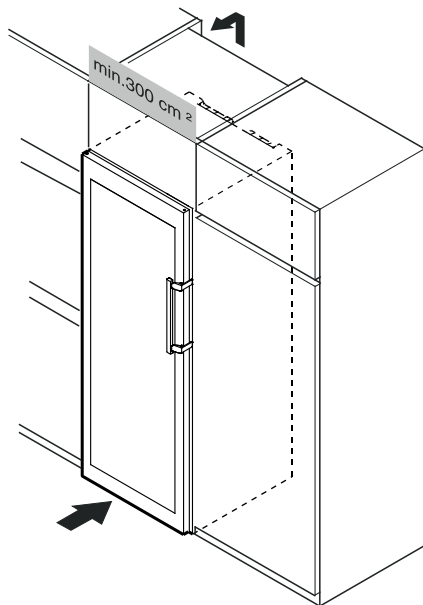


## Instalarea

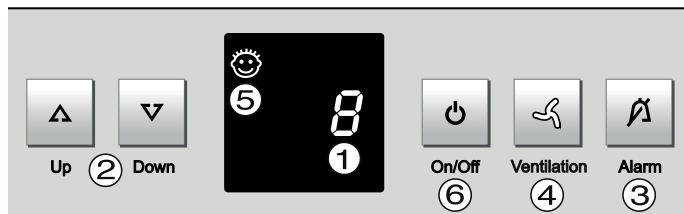
- Evitați locurile cu acțiune directă a razelor soarelui, locurile din apropierea cuptorului, a încălzirii etc.
  - Podeaua de la locul de amplasare a aparatului trebuie să fie plană și netedă. Neregularitățile pot fi compensate cu ajutorul picioarelor reglabile.
  - Atenție întotdeauna la o aerisire bună!
  - Spațiul de dispunere a aparatului dvs. trebuie să prezinte, conform standardului EN 378, pentru fiecare 8 g de agent frigorific R 600a inclus, un volum de 1 m<sup>3</sup>, pentru ca în cazul unei scurgeri a circuitului de agent frigorific să nu se poată produce un amestec combustibil de gaz și aer în spațiul de dispunere a aparatului. Datele despre cantitatea de agent frigorific se găsesc pe plăcuța tipologică din interiorul aparatului.
  - Montați aparatul întotdeauna lângă perete.
- Dacă montați mai multe aparate alăturate, lăsați o distanță de 50 mm între aparate.  
Dacă distanța dintre aparate este prea mică, se formează condens între pereții laterali.



- Pentru a adapta aparatul la înălțimea mobilei de bucătărie, pe aparat poate fi amplasat un dulap superior adecvat.
- Pentru ventilație, pe partea posterioară a dulapului superior trebuie să existe un orificiu de evacuare a aerului de minimum 50 mm adâncime pe întreaga lățime a dulapului superior. Diametrul orificiilor pentru aerisire de sub tavanul încăperii trebuie fie de minimum 300 cm<sup>2</sup>.



## Elemente de operare și control



- ① Afișajul temperaturii
- ② Taste de reglare a temperaturii
- ③ Buton de oprire a alarmei
- ④ Buton pentru ventilator
- ⑤ Simbol siguranța pentru copii activ
- ⑥ Buton de pornire/oprire

## Pornirea și oprirea aparatului

### Pornire

Apăsăți butonul **On/Off** până când se aprinde afișajul temperaturii.

### Oprire

Apăsăți butonul **On/Off** cca. 3 secunde, până când se stinge afișajul temperaturii.

## Reglarea temperaturii

### Creștere temperatură/mai cald

Apăsăți butonul de reglare **Up**.

### Reducere temperatură/mai rece

Apăsăți butonul de reglare **Down**.

- La prima apăsare a butonului începe să clipească afișajul.
- Prin apăsarea în continuare modificați setarea temperaturii.
- La cca. 5 sec. după ultima apăsare a butonului, sistemul electronic comută și se afișează temperatura reală.

Dacă apare pe afișaj **F1**, există o defecțiune la aparat. În acest caz, adresați-vă serviciului pentru clienți.

## Ventilator

Ventilatorul din interior garantează o temperatură interioară constantă și egală și un climat propice pentru depozitarea vinului.

Prin activarea butonului de ventilare **Ventilation** crește din nou umiditatea aerului din aparat, având un efect pozitiv asupra depozitării pe termen lung.



Ventilation

Umiditatea crescută a aerului previne pe termen lung uscarea dopului.

## Depozitarea vinului

Pentru depozitarea pe termen lung a vinurilor, se recomandă o temperatură de +10 °C până la +14 °C.

La aceste temperaturi, care corespund unei crame, vinul se poate matura în mod optim.

Următoarele temperaturi de consum sunt recomandate pentru diferitele sortimente de vin.

- Vin roșu **+14 °C până la +18 °C**
- Vin rosé **+10 °C până la +12 °C**
- Vin alb **+8 °C până la +12 °C**
- Vin spumant, Prosecco **+7 °C până la +9 °C**
- Șampanie **+5 °C până la +7 °C**



## Avertizarea sonoră

Avertizarea sonoră vă ajută să vă protejați vinurile de temperaturi nepermise.

Se aude întotdeauna când ușa frigiderului este deschisă mai mult decât 60 de sec.

Se aude când în spațiul interior este prea frig, respectiv prea cald.

Sunetul se oprește prin apăsarea butonului Alarm.

Afișajul temperaturii continuă să pâlpâie, până când starea de alarmă a fost înlăturată.



Alarm

## Funcții suplimentare

Prin mod de reglare puteți utiliza siguranța pentru copii și modifica intensitatea iluminatului afișajului. Cu ajutorul siguranței pentru copii puteți asigura aparatul împotriva opririi nedorite.

### Activarea modului de reglare:

- Apăsați butonul **Ventilation** cca 5 sec
- afișajul indică **c** pentru siguranța pentru copii.

Indicație: valoarea respectivă de modificat clipește.

- Prin apăsarea butonului **Up/Down** selectați funcția dorită:  
**c** = siguranța pentru copii, **h** = intensitatea iluminatului

- Selectați/confirmați funcția apăsând scurt pe butonul **Ventilation**:

> La **c** = **siguranța pentru copii** prin apăsarea butonului **Up/Down**

**c1** = siguranța pentru copii **activată** sau

**c0** = siguranța pentru copii **dezactivată** și confirmați cu butonul **Ventilation**.

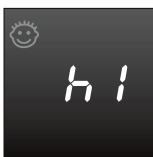
Când luminează simbolul ☺ siguranța pentru copii este activă.



> La **h** = selectați **intensitatea iluminatului** prin apăsarea butonului **Up/Down**

**h1** = minimă până la

**h5** = intensitatea iluminatului maximă și confirmați cu butonul **Ventilation**.



### Părăsirea modului de reglare:

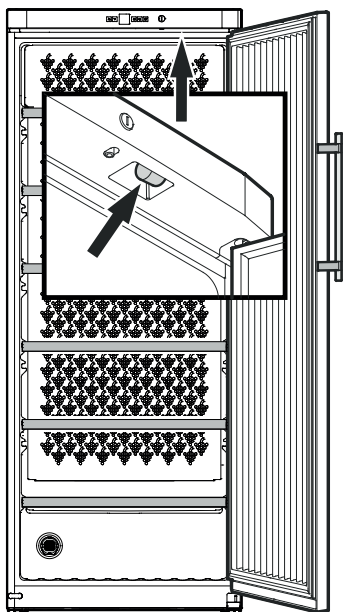
Prin apăsarea butonului pornit/oprit încheiați modul de reglare; după 2 minute sistemul electronic comută automat. Regimul de funcționare normal este din nou activ.

## Iluminat interior

**Date despre becului:** 15 W (nu montați în niciun caz un bec de peste 15 W), tensiunea se va corela cu informațiile de pe plăcă tipologică. Montură: E 14.

Înlocuirea becului:

**Scoateți ștecherul din priză sau scoateți, respectiv desfaceți, siguranța.**



## Schimbul de aer cu filtru cu cărbune activ

Vinurile se dezvoltă în permanență, în funcție de condițiile mediului înconjurător. De aceea, calitatea aerului este decisivă pentru conservare.

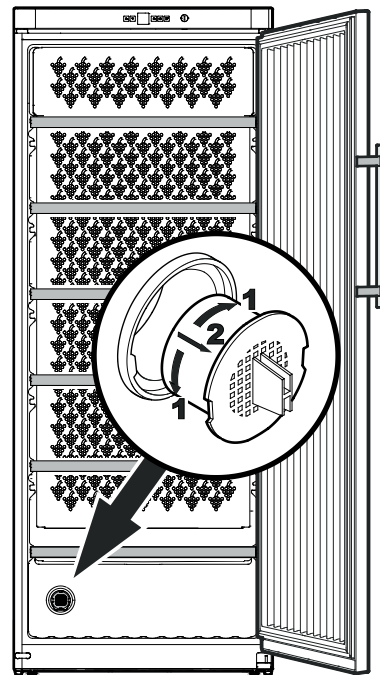
Vă recomandăm schimbarea anuală a filtrului din imagine, pe care îl puteți comanda la magazinele de specialitate.

### Schimbarea filtrului:

Prindeți filtrul de mâner. Rotiți-l la 90° spre dreapta sau stânga. Apoi filtrul poate fi extras.

### Montarea filtrului

Așezați filtrul cu mânerul în poziție verticală. Rotiți-l la 90° spre dreapta sau stânga, până se fixează.

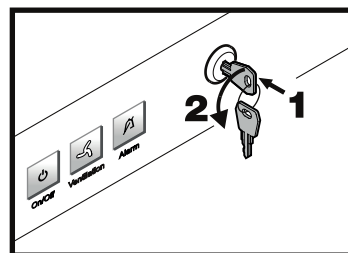


## Încuietoarea de siguranță

### Încuierea aparatului

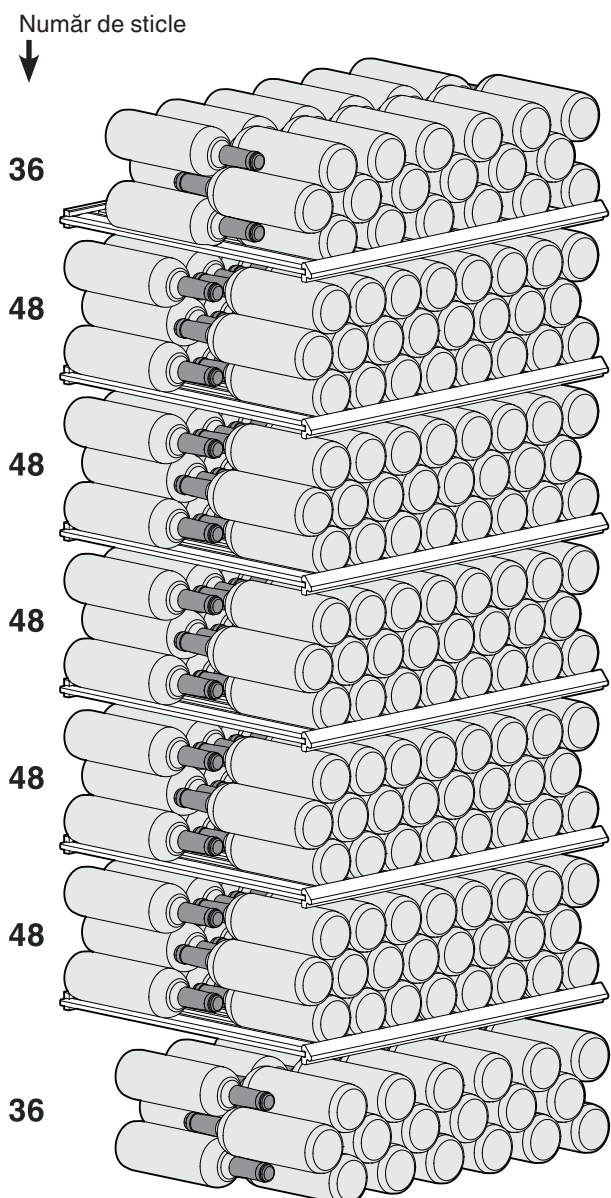
- Introduceți cheia în direcția **1**.
- Rotiți cheia cu 90°.

Pentru a descuia aparatul, procedați în aceeași succesiune.



## Schița de depozitare

pentru sticle de Bordeaux de 0,75 l conform Normei NF H 35-124



**Total 312 de sticle**

## Curățarea

Nerespectarea indicațiilor poate cauza alterarea alimentelor.

### ⚠️ AVERTIZARE

Înainte de curățarea, trebuie să scoateți în mod obligatoriu aparatul din priză. Scoateți ștecherul din priză sau deconectați siguranța!

Este obligatorie curățarea periodică a suprafețelor care pot intra în contact cu alimentele și a sistemelor de drenaj accesibile!

Dacă ușa rămâne deschisă pentru o perioadă mai lungă, poate avea loc o creștere semnificativă a temperaturii în compartimentele aparatului.

- Curățați spațiul interior, dotările și pereții exteriori cu apă caldă și puțin detergent. Nu utilizați în niciun caz substanțe de curățare, resp. chimice, cu conținut de granulat sau acid.
- Utilizați, pentru curățarea suprafețelor din sticlă, o substanță de curățare pentru sticlă, iar pentru suprafețele din inox o substanță de curățare pentru inox din comerț.

### ⚠️ PRUDENȚĂ

Pericol de avariere a componentelor aparatului și pericol de accidentare cauzate de aburi fierbinți.

**Nu curățați aparatul cu aparate de curățat cu aburi!**

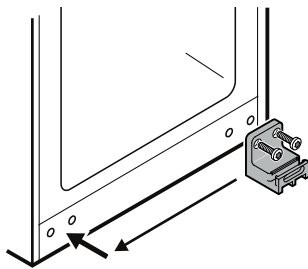
- Aveți grijă, să nu pătrundă apă de curățare în piesele electrice și în grilajul de ventilație.
- Frigoriferul cu grilajul metalic al schimbătorului termic de pe spatele agregatului trebuie curățat și șters de praf o dată pe an.
- Uscați totul temeinic cu o lavetă.
- Nu deteriorați sau îndepărtați placa tipologică din interiorul aparatului - este importantă pentru serviciul pentru clienți.

În cazul în care aparatul este gol pentru o perioadă mai mare de timp, trebuie oprit, decongelat, curățat și uscat, iar ușa trebuie menținută deschisă, pentru a se evita formarea mușgaiului.

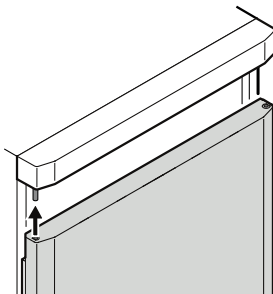




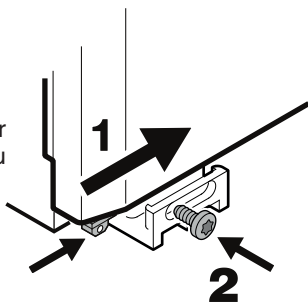
- 6.**  
Mutați colțarul inferior al balamalei.



- 7.**  
Introduceți ușa pe bolțul superior.



- 8.**  
Basculați ușa din stânga în interior  
1. Fixați consola de lagăr a ușii cu șurub 2.





**Liebherr Hausgeräte Lienz GmbH**

Dr.-Hans-Liebherr-Strasse 1

A-9900 Lienz

Österreich

[www.liebherr.com](http://www.liebherr.com)

