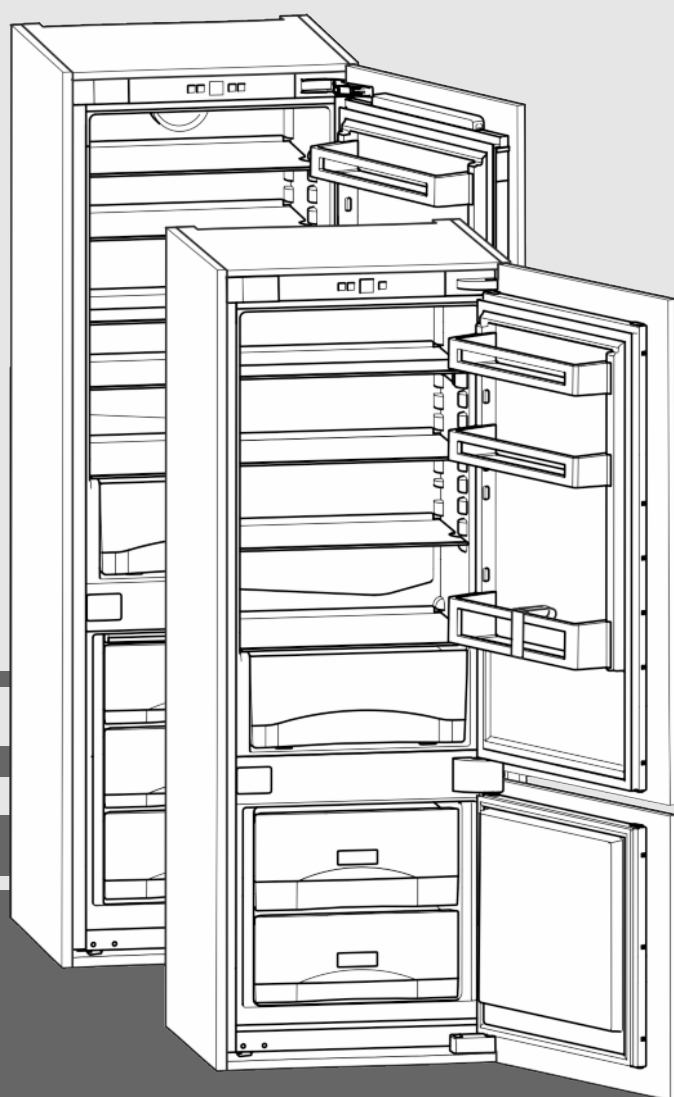


Instrucțiuni de utilizare

Combină frigorifică pentru montare în mobilier

RO



20200605 **7086524 - 00**

ICU/ ICUN/ ICUS/ ICUNS

LIEBHERR

Conținut

1	Vedere de ansamblu asupra aparatului.....	2
1.1	Vedere de ansamblu asupra aparatelor și a dotărilor.....	2
1.2	Domeniul de utilizare a aparatului.....	2
1.3	Conformitate.....	3
1.4	Datele produsului.....	3
1.5	Baza de date EPREL.....	3
1.6	Economisirea energiei.....	3
2	Instrucțiuni generale de siguranță.....	3
3	Elemente de deservire și de afișare.....	5
3.1	Elemente de deservire și de control.....	5
3.2	Indicator de temperatură.....	5
4	Punere în funcțiune.....	5
4.1	Pornirea aparatului.....	5
5	Deservire.....	5
5.1	Protecție pentru copii.....	5
5.2	Alarma pentru ușă*.....	6
5.3	Alarma pentru temperatură*.....	6
5.4	Frigiderul.....	6
5.5	Congelatorul.....	8
6	Întreținere.....	9
6.1	dezghețare manuală*.....	9
6.2	Dezghețarea cu NoFrost*.....	10
6.3	Curățarea aparatului.....	10
6.4	Serviciul de asistență a clienților.....	10
7	Defecțiuni.....	11
8	Scoaterea din funcțiune.....	12
8.1	Oprirea aparatului.....	12
8.2	Scoaterea din funcțiune.....	12
9	Evacuarea aparatului la deșeurile.....	12

Producătorul lucrează permanent la dezvoltarea tuturor tipurilor și modelelor. Din acest motiv, vă rugăm să înțelegeți că trebuie să ne rezervăm dreptul de a efectua modificări în ceea ce privește forma, dotarea și tehnica.

Pentru a vă familiariza cu toate avantajele oferite de noul dumneavoastră aparat, vă rugăm să citiți cu atenție indicațiile din prezentul manual de utilizare.

Manualul este valabil pentru mai multe modele, prin urmare sunt posibile unele abateri. Paragrafele care sunt valabile numai pentru anumite aparate sunt marcate cu o steluță (*).

Instrucțiunile de manevrare sunt marcate cu ►, iar rezultatele acțiunii cu ▷.

1 Vedere de ansamblu asupra aparatului

1.1 Vedere de ansamblu asupra aparatelor și a dotărilor

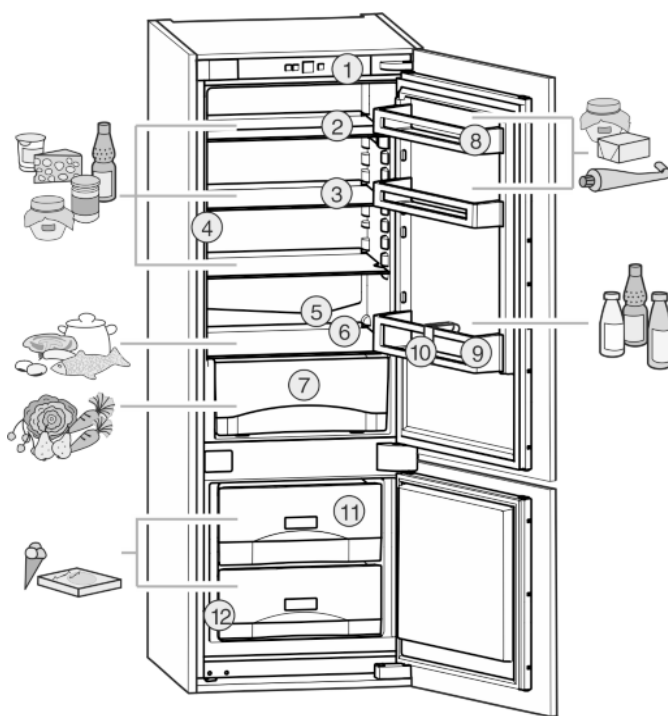


Fig. 1

- | | |
|---|--------------------------------|
| (1) Elemente de deservire și de control | (7) Compartiment pentru legume |
| (2) Raft, divizibil | (8) Suport pentru conserve |
| (3) Raft de depozitare | (9) Suport pentru sticle |
| (4) Iluminare interioară cu led | (10) Suport pentru sticle |
| (5) Orificiu de evacuare | (11) Sertar de congelare |
| (6) Zona cea mai rece | (12) Plăcuță de fabricație |

Indicație

- Sortați alimentele așa cum este prezentat în imagine. Astfel aparatul lucrează economisind energie.
- În starea de livrare compartimentele, sertarele sau coșurile sunt amplasate pentru o eficiență energetică optimă.

1.2 Domeniul de utilizare a aparatului

Utilizarea conformă cu destinația

Aparatul este destinat exclusiv răcirii alimentelor în domeniul casnic sau asemănător celui casnic. Acesta include, de exemplu, utilizarea

- în bucătării personale, pensiuni cu mic dejun inclus,
- de către oaspeți în casele de oaspeți, hoteluri, moteluri și alte spații de cazare,
- în serviciile de catering și alte servicii similare în comerțul cu ridicata.

Orice alt tip de utilizare este interzis.

Modalitățile de utilizare eronate previzibile

Următoarele modalități de utilizare sunt explicit interzise:

- Depozitarea și răcirea medicamentelor, a plasmei sanguine, a preparatelor de laborator sau a altor materiale și produse asemănătoare care intră sub incidența directivei pentru produse medicale 2007/47/CE
- Exploatarea în domenii cu pericol de explozie

Utilizarea abuzivă a aparatului poate cauza deteriorarea produselor depozitate sau alterarea acestora.

Clasele de climă

Aparatul este proiectat, în funcție de clasa de climă, pentru utilizarea între anumite limite de temperatură a mediului înconjurător. Clasa de climă corespunzătoare aparatului dumneavoastră este indicată pe marca de fabricație.

Indicație

- Pentru a asigura o funcționare optimă, respectați temperaturile ambiante indicate.

Clasa de climă	pentru temperaturi ale mediului înconjurător de
SN	10 °C până la 32 °C
N	16 °C până la 32 °C
ST	16 °C până la 38 °C
T	16 °C până la 43 °C

1.3 Conformitate

Circuitul agentului de răcire este verificat cu privire la etanșeitate. Aparatul corespunde în starea montată atât reglementărilor de securitate în vigoare, cât și directivelor 2014/35/UE, 2014/30/UE, 2009/125/CE, 2011/65/UE și 2010/30/UE.

1.4 Datele produsului

Datele produsului sunt anexate aparatului conform ordonanței (EU) 2017/1369. Fișa cu datele complete ale produsului este disponibilă pe site-ul de internet Liebherr, în secțiunea Download.

1.5 Baza de date EPREL

Începând cu 1. martie 2021 informațiile referitoare la identificarea consumului de energie și cerințele ecoproiectării se găsesc în baza de date a produsului (EPREL). Sub următorul link <https://eprel.ec.europa.eu/> ajungeți la baza de date a produsului. Aici se solicită introducerea identificării modelului. Identificarea modelului se găsește pe plăcuța de fabricație.

1.6 Economisirea energiei

- Aveți grijă să fie asigurate întotdeauna o ventilație și o aerisire corespunzătoare. Nu acoperiți orificiile, respectiv grilele de ventilație.
- Mențineți întotdeauna liberă fanta de ventilație.*
- Nu amplasați aparatul în spații expuse direct la radiația solară, lângă mașina de gătit, instalația de încălzire sau alte asemenea.
- Consumul de energie depinde de condițiile de instalare, de ex. de temperatura ambientală (vezi 1.2 Domeniul de utilizare a aparatului) . În cazul fluctuațiilor de temperatură

ambientală de la temperatura optimă de 25 °C, consumul de energie se poate modifica.

- Deschideți aparatul cât mai puțin timp posibil.
- Cu cât temperatura reglată este mai scăzută, cu atât mai mare va fi consumul de energie.
- Depozitați alimentele pe sortimente (vezi 1 Vedere de ansamblu asupra aparatului) .
- Păstrați toate alimentele bine ambalate și acoperite. Se evită formarea de chiciură.
- Scoateți alimentele numai pentru perioada strict necesară, pentru a evita încălzirea excesivă a acestora.
- Introducerea alimentelor calde: lăsați-le mai întâi să se răcească până la temperatura camerei.
- Dezghețarea produselor congelate în frigider.
- Atunci când în aparat există un start gros de brumă: Dezghețați aparatul.*

2 Instrucțiuni generale de siguranță

Pericole pentru utilizator:

- Acest aparat poate fi utilizat de copiii, precum și de persoane cu deficiențe fizice, senzoriale sau mentale, sau care nu dispun de experiență sau cunoștințe, dacă sunt supravegheate sau au fost instruite cu privire la utilizarea aparatului în condiții de siguranță și înțeleg pericolele rezultate. Copiii nu trebuie se joace cu aparatul. Curățarea și întreținerea de către utilizator nu trebuie executate de către copii nesupravegheați. Copiii cu vârsta între 3-8 ani au permisiunea de a încărca și descărca aparatul. Copiii cu vârsta de sub 3 ani trebuie ținuti la distanță de aparat, dacă acesta nu este supravegheat în permanență.
- Atunci când deconectați aparatul de la rețeaua electrică, apucați întotdeauna de ștecher. Nu trageți de cablu.
- În caz de defecțiune, scoateți ștecherul din priză sau deconectați siguranța.
- Nu deteriorați cablul de conectare la rețeaua electrică. Nu folosiți aparatul cu un cablu de conectare la rețea defect.
- Lucrările de reparații, intervențiile la aparat și înlocuirea cablului de alimentare electrică trebuie executate exclusiv de către serviciul de asistență a clienților sau alt personal de specialitate cu calificare corespunzătoare.
- Montați, conectați și evacuați aparatul la deșeurile numai în conformitate cu indicațiile din manual.
- Utilizați aparatul numai în stare montată.
- Păstrați cu grijă prezentele instrucțiuni și transmiteți-le următorului posesor, dacă este cazul.

Pericol de incendiu:

- Agentul frigorific utilizat (specificații pe marca de fabricație) este ecologic, dar inflamabil. Agentul frigorific scurs se poate aprinde.

Instrucțiuni generale de siguranță

- Nu deteriorați conductele circuitului de răcire.
- Nu umblați cu surse de foc în interiorul aparatului.
- Nu utilizați aparate electrice în interiorul aparatului (de exemplu aparate de curățare cu aburi, aparate de încălzire, aparate de preparare a înghețatei etc.).
- Dacă există scurgeri de agent de răcire: Îndepărtați orice flacără sau sursă de foc din apropierea locului de scurgere. Aerisiți bine încăperea. Anunțați serviciul de asistență a clienților.
- Nu depozitați în aparat substanțe explozive sau doze de spray cu substanțe inflamabile, ca de exemplu butan, propan, pentan etc. Dozele de spray respective pot fi recunoscute după conținutul sau simbolul flăcării imprimat pe acestea. Eventualele gaze degajate se pot aprinde din cauza componentelor electrice.
- Depozitați băuturile alcoolice sau alte recipiente care conțin alcool numai dacă sunt astupate etanș. Eventualul alcool degajat se poate aprinde din cauza componentelor electrice.

Pericol de cădere și răsturnare:

- Nu utilizați soclurile, sertarele, ușile etc. pe post de treaptă sau ca punct de sprijin. Acest lucru este valabil în special pentru copii.

Pericol de toxinfecție alimentară:

- Nu consumați alimentele depozitate peste termen.

Pericol de degerare, senzații de amorțeală și dureri:

- Evitați contactul de prelungit al pielii cu suprafețe reci sau cu produse refrigerate/congelate sau luați măsuri de protecție, de exemplu folosiți mănuși.

Pericol de rănire și de deteriorare:

- Aburul fierbinte poate produce vătămări. Nu utilizați pentru dezghețare aparate electrice de încălzire sau curățare cu abur, flacără deschisă sau spray-uri dejivrante.
- Nu îndepărtați gheața cu obiecte ascuțite.

Pericol de strivire:

- La deschiderea și închiderea ușii, nu introduceți mâna în balama. Degetele pot fi prinse.

Simboluri pe aparat:



Simbolul se poate afla pe compresor. Acesta se referă la uleiul din compresor și atrage atenția asupra pericolului următor: În caz de ingerare și pătrundere în căile respiratorii poate provoca decesul. Această indicație are semnificație numai pentru reciclare. În regimul de funcționare normal nu există niciun pericol.



Simbolul se află la compresor și semnalează pericolul de substanțe inflamabile. Nu îndepărtați eticheta autocolantă.



Acesta sau o etichetă autocolantă similară se poate găsi pe partea din spate a aparatului. El se referă la panouri din spumă din ușă și/sau carcasă. Această indicație are semnificație numai pentru reciclare. Nu îndepărtați eticheta autocolantă.

Respectați instrucțiunile specifice din capitolele corespunzătoare:

	PERICOL	marchează o situație de pericol imediat, care va cauza vătămări corporale grave sau mortale dacă nu este evitată.
	AVERTIZAR E	marchează o situație periculoasă, care ar putea cauza vătămări corporale grave sau mortale dacă nu este evitată.
	PRECAUȚIE	marchează o situație periculoasă, care ar putea cauza vătămări corporale ușoare sau medii dacă nu este evitată.
	ATENȚIE	marchează o situație periculoasă, care ar putea cauza pagube materiale dacă nu este evitată.
	Indicație	marchează indicații și sfaturi utile.

3 Elemente de deservire și de afișare

3.1 Elemente de deservire și de control

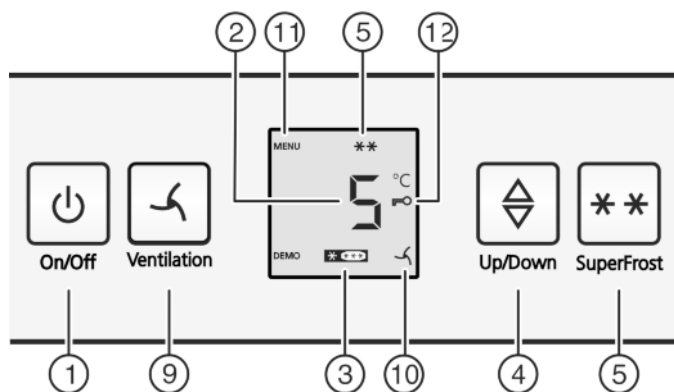
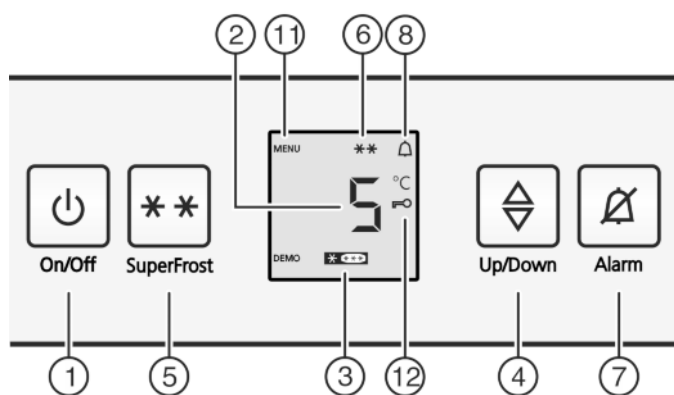
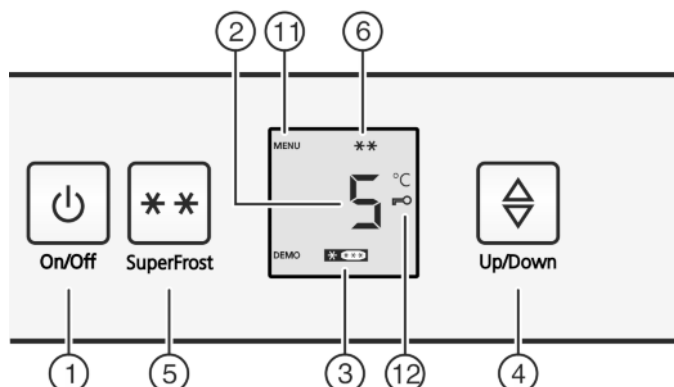


Fig. 2

- | | |
|---|--------------------------------------|
| (1) Tastă On/Off | (7) Tasta Alarmă* |
| (2) Indicator de temperatură | (8) Simbolul Alarmă* |
| (3) Indicatorul de funcționare a congelatorului | (9) Tastă de ventilare* |
| (4) Tastă de reglare | (10) Simbolul ventilare* |
| (5) Tastă SuperFrost | (11) Simbolul meniu |
| (6) Simbolul SuperFrost | (12) Simbolul protecție pentru copii |

3.2 Indicator de temperatură

În regim de funcționare normal se afișează:

- temperatura de congelare reglată
- temperatura de răcire reglată

Următoarele indicații semnaleză o defecțiune. Cauze posibile și măsuri de remediere: (vezi 7 Defecțiuni).

- F0 până la F9

4 Punere în funcțiune

4.1 Pornirea aparatului

- ▶ Deschideți ușa.
- ▶ Apăsați tasta On/Off Fig. 2 (1).
- ▷ Indicatorul de temperatură se aprinde. La deschiderea ușii se aprinde iluminarea interioară. Aparatul este pornit.
- ▷ Dacă pe afișaj apare «DEMO», este activat modul demonstrativ. Adresați-vă serviciului de asistență a clienților.



5 Deservire

5.1 Protecție pentru copii

Cu ajutorul protecției pentru copii vă puteți asigura de faptul că aparatul nu va fi oprit accidental de copii în timp ce se joacă.



5.1.1 Reglarea protecției pentru copii

Dacă se dorește activarea funcției:

- ▶ Activarea modului de reglare: Apăsați tasta SuperFrost Fig. 2 (5) timp de cca. 5 secunde.
- ▷ Pe afișaj apare simbolul Meniu Fig. 2 (11).
- ▷ Pe afișaj se aprinde intermitent **c**.
- ▶ Confirmați printr-o scurtă apăsare a tastei SuperFrost Fig. 2 (5).
- ▷ Pe afișaj apare **cl**.
- ▶ Confirmați printr-o scurtă apăsare a tastei SuperFrost Fig. 2 (5).
- ▷ Simbolul protecției pentru copii Fig. 2 (12) se aprinde pe afișaj.
- ▷ Pe afișaj se aprinde intermitent **c**.
- ▷ Funcția de protecție pentru copii este activată.



Dacă se dorește părăsirea modului de reglare:

- ▶ Apăsați scurt tasta On/Off Fig. 2 (1).

-sau-

- ▶ Așteptați 5 minute.

- ▷ La indicatorul de temperatură apare din nou valoarea temperaturii.

Dacă se dorește dezactivarea funcției:

- ▶ Activarea modului de reglare: Apăsați tasta SuperFrost Fig. 2 (5) timp de cca. 5 secunde.
- ▷ Pe afișaj apare simbolul Meniu Fig. 2 (11).
- ▷ Pe afișaj se aprinde intermitent **c**.
- ▶ Confirmați printr-o scurtă apăsare a tastei SuperFrost Fig. 2 (5).
- ▷ Pe afișaj apare **c0**.
- ▶ Confirmați printr-o scurtă apăsare a tastei SuperFrost Fig. 2 (5).
- ▷ Simbolul protecției pentru copii Fig. 2 (12) se stinge.
- ▷ Pe afișaj se aprinde intermitent **c**.
- ▷ Funcția de protecție pentru copii este dezactivată.
- Dacă se dorește părăsirea modului de reglare:
- ▶ Apăsați scurt tasta On/Off Fig. 2 (1).

-sau-

- ▶ Așteptați 5 minute.

- ▷ La indicatorul de temperatură apare din nou valoarea temperaturii.

5.2 Alarma pentru ușa*

Pentru frigider și congelator

Când ușa este lăsată deschisă mai mult de 60 secunde, este activat avertizorul acustic.

Avertizorul acustic este dezactivat automat atunci când se închide ușa.



5.2.1 Suprimarea alarmei pentru ușa

Avertizorul acustic poate fi dezactivat atunci când ușa este deschisă. Funcția de dezactivare a sunetului este activă atât timp cât ușa este deschisă.

▶ Apăsați tasta Alarm Fig. 2 (7).

▷ Alarma pentru ușa este dezactivată.

5.3 Alarma pentru temperatură*

Dacă temperatura de congelare nu este suficient de scăzută, avertizorul emite un semnal acustic.

Totodată clipește și indicatorul de temperatură și simbolul Alarm Fig. 2 (8).



Cauza unei temperaturi prea mari poate fi:

- au fost introduse alimente proaspete calde
- în timpul sortării și scoaterii alimentelor a pătruns o cantitate prea mare de aer cald din cameră
- curentul a fost întrerupt pentru un interval de timp mai îndelungat
- aparatul este defect

Avertizorul acustic este dezactivat automat, simbolul Alarm Fig. 2 (8) se stinge și indicatorul de temperatură încetează să mai clipească, atunci când temperatura revine la o valoare suficient de scăzută.

Dacă starea de alarmă persistă: (vezi 7 Defecțiuni).

Indicație

Dacă temperatura nu este suficient de scăzută, alimentele se pot altera.

▶ Verificați calitatea alimentelor. Nu consumați alimentele alterate.

5.3.1 Suprimarea alarmei pentru temperatură

Avertizorul acustic poate fi dezactivat. Când temperatura revine la o valoare suficient de scăzută, funcția de alarmă este reactivată.

▶ Apăsați tasta Alarm Fig. 2 (7).

▷ Avertizorul acustic este dezactivat.

5.4 Frigiderul

Prin circulația naturală a aerului, în frigider se formează diferite zone de temperatură. Cel mai rece este în zona aflată chiar deasupra sertarelor pentru legume și la peretele din spate. În zona superioară anterioară și în zona ușii este cel mai cald.

5.4.1 Răcirea alimentelor

Indicație

Consumul de energie crește și puterea de răcire scade atunci când ventilația nu este suficientă.*

▶ Mențineți întotdeauna libere fantele ventilatorului.

▶ Alimentele perisabile, precum produsele preparate, produsele din carne și mezelurile se depozitează în cea mai rece zonă. În zona superioară și pe ușă, sortați untul și conservele. (vezi 1 Vedere de ansamblu asupra aparatului)

▶ Folosiți pentru ambalare recipiente reutilizabile din material plastic, metal, aluminiu, sticlă precum și folii de conservare.

▶ Depozitați întotdeauna carnea crudă sau peștele în recipiente curate, închise pe cea mai de jos poliță a zonei de răcire, astfel încât să nu fie atinse alte alimente sau să nu poată picura pe acestea.

▶ Păstrați întotdeauna alimentele care preiau sau degajă ușor mirosurile, precum și lichidele, în recipiente sau vase închise sau acoperite.

▶ Folosiți suprafața anterioară a podelei frigiderului numai pentru depozitarea de scurtă durată a produselor, de exemplu la mutarea sau sortarea produselor. Nu lăsați însă produsele acolo, deoarece acestea pot fi împinse în spate sau răsturnate atunci când închideți ușa.

▶ Nu depozitați alimentele prea aproape unele de altele, pentru ca aerul să poată circula în mod corespunzător.

5.4.2 Reglarea temperaturii

Temperatura depinde de următorii factori:

- frecvența deschiderii ușii
- durata deschiderii ușii
- temperatura ambientală la locul instalării
- tipul, temperatura și cantitatea alimentelor

Valori recomandate pentru reglarea temperaturii: 5 °C

În congelator se va atinge apoi o temperatură medie de aproximativ -18 °C.

Temperatura poate fi modificată continuu. După ce se atinge valoarea de reglare de 1 °C, se revine la 9 °C.

▶ Accesarea funcției de reglare a temperaturii: Apăsați tasta de reglare Fig. 2 (4).

▷ La indicatorul de temperatură se afișează intermitent valoarea reglată anterior.

▶ Modificarea temperaturii în pași de 1 °C: Apăsați tasta de reglare Fig. 2 (4) în mod repetat, până când la indicatorul de temperatură apare valoarea dorită.

▶ Modificarea continuă a temperaturii: Țineți apăsată tasta de reglare.

▷ În timpul reglării valoarea clipește pe afișaj.

▷ La circa 5 secunde după ultima apăsare de tastă, noul reglaj este preluat și se afișează din nou temperatura reglată. Temperatura din spațiul interior este reglată lent la noua valoare.



5.4.3 Ventilatorul*

Cu ventilatorul puteți să răciți rapid cantități mari de alimente proaspete sau să obțineți o distribuire relativ uniformă a temperaturii la nivelul tuturor rafturilor.



Recircularea aerului de răcire se recomandă:

- la temperaturi mari ale încăperii (mai mari de 33 °C)
- în cazul unei umidități ridicate a aerului

Funcția de recirculare a aerului de răcire consumă ceva mai multă energie. Pentru a economisi energie, ventilatorul se oprește automat atunci când se deschide ușa.

Pornirea ventilatorului*

▶ Apăsați scurt tasta Ventilation Fig. 2 (9).

▷ Simbolul Ventilation Fig. 2 (10) se aprinde.

▷ Ventilatorul este activ. La unele aparate el pornește numai atunci când compresorul funcționează.

Oprirea ventilatorului*

▶ Apăsați scurt tasta Ventilation Fig. 2 (9).

▷ Simbolul Ventilation Fig. 2 (10) se stinge.

▷ Ventilatorul este oprit.

5.4.4 Rafturile

Mutarea sau scoaterea rafturilor de depozitare

Rafturile de depozitare sunt asigurate cu opritoare împotriva extragerii accidentale.

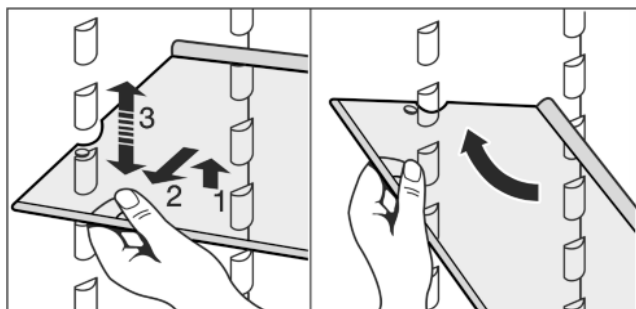
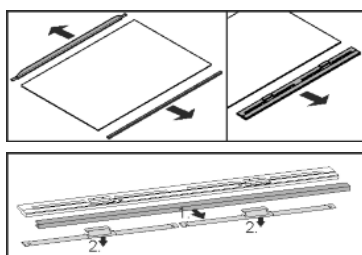


Fig. 3

- ▶ Ridicați raftul de depozitare și trageți-l puțin în față.
- ▶ Repoziționați raftul de depozitare pe înălțime. Mutăți în acest sens decupajele de-a lungul suprafețelor de așezare.
- ▶ Pentru extragerea completă, așezați suprafața de depozitare înclinat și trageți-o în față.
- ▶ Împingeți înăuntru raftul de depozitare cu marginea opritoare din spate orientată în sus.
- ▷ Alimentele nu vor îngheța pe peretele din spate.

Demontarea rafturilor



- ▶ Rafturile pot fi demontate în vederea curățării.

5.4.5 Utilizarea rafturilor divizibile

- ▶ Împingeți în jos raftul divizibil după cum se vede în figură.

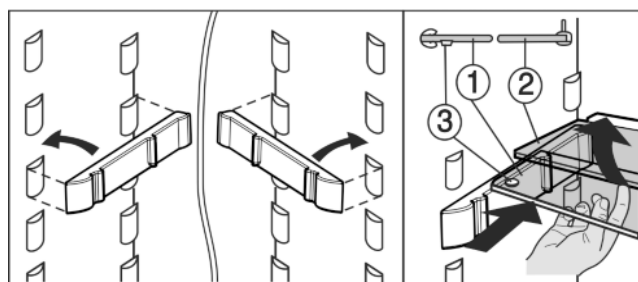
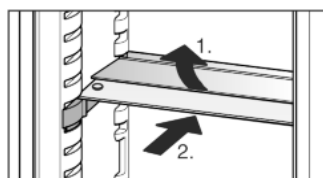


Fig. 4

- ▶ Placa de sticlă (2) cu marginea opritoare trebuie să fie poziționată în spate.
- ▶ Placa de sticlă (1) cu opritoarele de extragere trebuie să stea în față, astfel încât opritoarele (3) să indice în jos.

5.4.6 Suport montat pe ușă

Mutarea suportului montat pe ușă

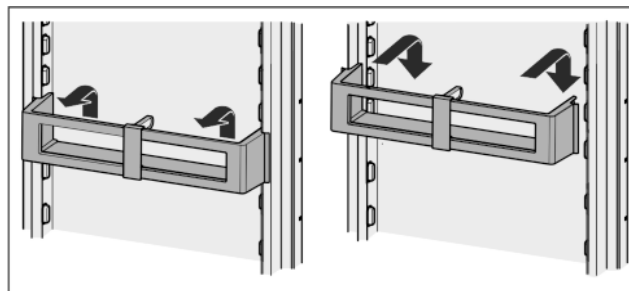


Fig. 5

Demontarea suportului de pe ușă

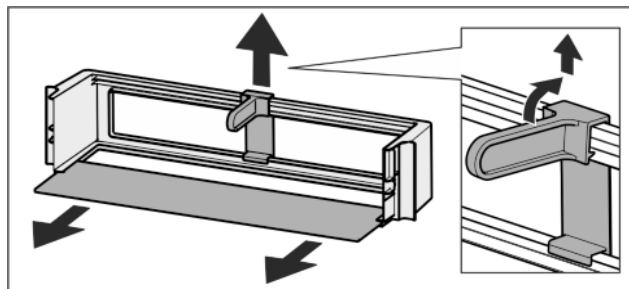
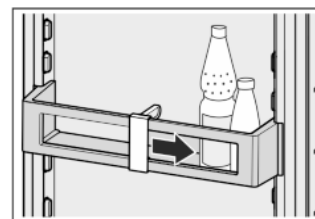


Fig. 6

- ▶ Suporturile de pe ușă pot fi demontate în vederea curățării.

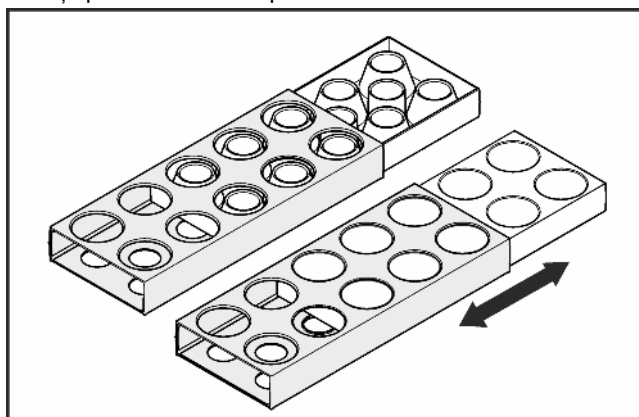
5.4.7 Utilizarea suportului pentru sticle

- ▶ Pentru a evita răsturnarea sticlelor, deplasați suportul pentru sticle.



5.4.8 Recipient pentru ouă

Recipientul pentru ouă este extractibil și inversabil. Cele două piese ale recipientului pentru ouă pot fi utilizate pentru a marca diferențe precum data cumpărării.





- ▶ Folosiți partea superioară pentru depozitarea ouălor de găină.
- ▶ Folosiți partea inferioară pentru depozitarea ouălor de prepeliță.

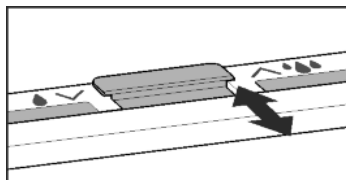
5.4.9 Casetă BioCool

Reglarea umidității

Deservire

▶  Umiditate redusă a aerului: Împingeți regulatorul în față.

▶  Umiditate ridicată a aerului: Împingeți regulatorul în spate.



Scoaterea casetei BioCool

Cutie BioCool pe plăci rulante:

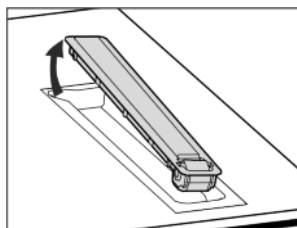
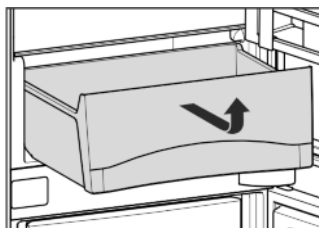


Fig. 7

▶ Caseta BioCool și plăcile rulante pot fi scoase în vederea curățării.

5.5 Congelatorul

În congelator puteți depozita produse congelate sau recongelate, puteți prepara cuburi de gheață și congela alimente proaspete.

5.5.1 Congelarea alimentelor

Într-un interval de 24 de ore puteți congela o cantitate maximă de alimente proaspete egală cu cea indicată pe placa de fabricație la rubrica (vezi 1 Vedere de ansamblu asupra aparatului) «Capacitate de congelare... kg/24h».

Sertarele pot fi încărcate cu max. 25 kg de produse congelate fiecare.

Plăcile pot fi încărcate cu 35 kg de produse de congelat fiecare.

După închiderea ușii se creează un vid. După închidere așteptați aproximativ 1 minut, apoi ușa se poate deschide mai ușor.



PRECAUȚIE

Pericol de accidentare din cauza cioburilor de sticlă! Sticlele și dozele cu băuturi se pot sparge dacă îngheață. Acest lucru este valabil în special pentru băuturile carbogazoase.

▶ Nu congelați sticle și doze cu băuturi!

Pentru a congela rapid și complet alimentele, nu trebuie depășite următoarele cantități pentru fiecare pachet:

- Fructe, legume, până la 1 kg
- Carne, până la 2,5 kg

▶ Ambalați alimentele porționate în pungi de congelare, recipiente refolosibile din material plastic, metal sau aluminiu.

5.5.2 Intervale de depozitare

Valori orientative pentru durata depozitării alimentelor proaspete în congelator:	
Înghețată	2 până la 6 luni
Mezeluri, jambon	2 până la 6 luni
Pâine, produse de panificație	2 până la 6 luni
Vânat, carne de porc	6 până la 10 luni
Pește, gras	2 până la 6 luni

Valori orientative pentru durata depozitării alimentelor proaspete în congelator:

Pește, slab	6 până la 12 luni
Cașcaval	2 până la 6 luni
Carne de pasăre, carne de vită	6 până la 12 luni
Legume, fructe	6 până la 12 luni

Perioadele de depozitare indicate reprezintă valori orientative.

5.5.3 Dezghețarea alimentelor

- în frigider
 - în cuptorul cu microunde
 - în cuptor/soba cu aer cald
 - la temperatura camerei
- ▶ Scoateți numai cantitatea de alimente necesară. Prelucrați alimentele dezghețate cât mai repede posibil.
- ▶ Recongelați alimentele dezghețate numai în situații excepționale.

5.5.4 SuperFrost

Cu ajutorul acestei funcții puteți congela complet și rapid alimentele proaspete. Aparatul funcționează cu puterea maximă de răcire, din acest motiv fiind posibil ca zgomotele agregatului de răcire să devină temporar mai puternice. ❄ ❄

În plus, produsele congelate depozitate conțin deja o «rezervă de frig». Alimentele vor rămâne astfel în stare congelată mai mult timp atunci, când dezghețați aparatul.*

Într-un interval de 24 de ore puteți congela o cantitate maximă de alimente proaspete egală cu cea indicată pe marca de fabricație la rubrica «Capacitate de congelare... kg/24h». Această capacitate maximă de congelare este diferită în funcție de model și clasa de climă.

În funcție de cantitatea de alimente proaspete pe care doriți să o congelați, trebuie să activați anticipat funcția SuperFrost: pentru cantități reduse de produse de congelat cu cca. 6h, iar pentru cantitatea maximă de produse de congelat cu 24h înainte de introducerea alimentelor.

Ambalați alimentele și distribuiți-le pe o suprafață cât mai mare posibilă. Nu aduceți alimentele de congelat în contact cu produsele congelate deja depozitate, pentru a evita congelarea acestora în bloc.

Funcția SuperFrost nu trebuie activată în următoarele cazuri:

- la introducerea unor produse deja congelate
- la congelarea unor alimente proaspete în cantități de până la cca. 1 kg zilnic

Congelarea cu funcția SuperFrost

- ▶ Apăsăți o dată scurt tasta SuperFrost Fig. 2 (5).
- ▷ Simbolul SuperFrost Fig. 2 (6) se aprinde.
- ▷ Temperatura de congelare scade, iar aparatul lucrează la puterea frigorifică maximă.

În cazul unei cantități reduse de produse de congelat:

▶ Așteptați aproximativ 6 ore.

Aparate fără sistem NoFrost.*

▶ Introduceți alimentele ambalate în sertarele de jos.*

Aparate cu sistem NoFrost.*

▶ Introduceți alimentele ambalate în sertarele de sus.*

În cazul cantității maxime de produse de congelat:

▶ Așteptați aproximativ 24 ore.

Aparate fără sistem NoFrost.*

▶ Scoateți sertarul de jos și depozitați alimentele direct în aparat, astfel încât acestea să fie în contact cu podeaua sau pereții laterali ai acestuia.*

Aparate cu sistem NoFrost.*

- ▶ Scoateți sertarele de sus și depozitați alimentele direct pe rafturile superioare.*
- ▷ Funcția SuperFrost se dezactivează automat după 65 ore.
- ▷ Simbolul SuperFrost Fig. 2 (6) se stinge atunci când congelarea s-a încheiat.
- ▶ Depozitați alimentele în sertare și împingeți sertarele la loc.
- ▷ Aparatul funcționează în continuare în regim normal cu economisirea energiei.

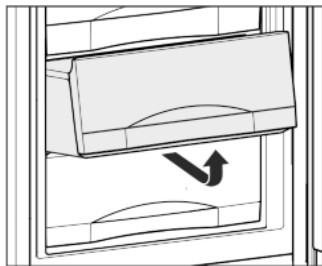
5.5.5 Sertarele

Indicație

Consumul de energie crește și puterea de răcire scade atunci când ventilația nu este suficientă.

La aparatele cu NoFrost:

- ▶ Lăsați sertarul inferior în aparat!
- ▶ Mențineți întotdeauna liberă fanta ventilatorului din interior de la peretele posterior!

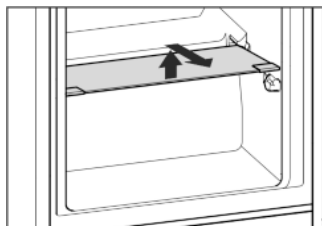


- ▶ Pentru a depozita produsele de congelat direct pe rafturi: Trageți sertarul în față și ridicăți-l.

5.5.6 Rafturile

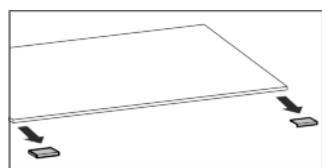
Deplasarea rafturilor de depozitare

- ▶ Scoaterea raftului: ridicăți în față și extrageți.
- ▶ Reintroducerea raftului: împingeți ușor până la opritor.



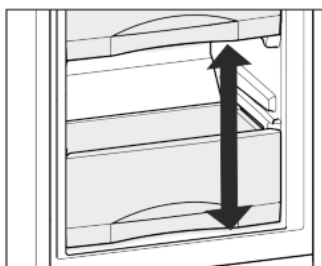
Demontarea rafturilor

- ▶ Rafturile pot fi demontate în vederea curățării.



5.5.7 VarioSpace

Pe lângă sertare, puteți scoate și rafturile. Astfel obțineți spațiu pentru produse alimentare mari precum carnea de pasăre, carnea, porțiile mari de vânat precum și preparatele de panificație înalte pot fi congelate întregi și preparate ulterior.



- ▶ Sertarele pot fi încărcate cu max. 25 kg de produse congelate fiecare.
- ▶ Plăcile pot fi încărcate cu 35 kg de produse de congelat fiecare.

5.5.8 Tavă pentru cuburi de gheață*

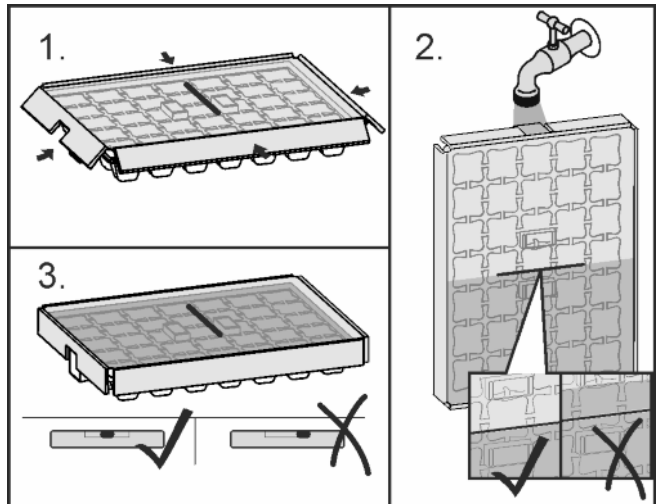


Fig. 8

Când apa a înghețat:

- ▶ Țineți scurt recipientul pentru cuburi de gheață sub apă caldă.
- ▶ Demontarea capacului.
- ▶ Rotiți ușor capetele tăvii pentru cuburi de gheață în direcții opuse și eliberați cuburile de gheață.

Dezasamblarea tăvii pentru cuburi de gheață

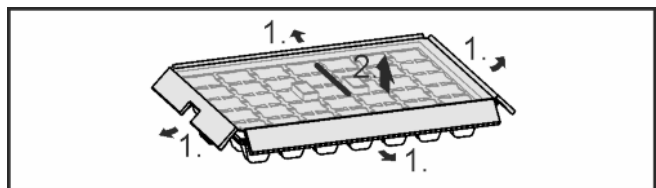


Fig. 9

- ▶ Tava pentru cuburi de gheață poate fi dezasamblată în vederea curățării.

6 Întreținere

6.1 dezghețare manuală*

Frigider:

Frigiderul este dezghețat automat. Apa de dezgheț este evaporată de căldura degajată de compresor. Picăturile de apă de pe peretele din spate se formează în timpul funcționării, iar prezența acestora este absolut normală.

- ▶ Curățați la intervale regulate orificiul de scurgere, pentru ca apa de dezgheț să se poată scurge. (vezi 6.3 Curățarea aparatului).

Congelator:

În **congelator** se formează, după o perioadă mai lungă de funcționare, un strat de chiciură sau gheață.

Stratul de chiciură sau gheață se formează mai rapid, dacă aparatul este deschis frecvent sau dacă alimentele introduse sunt calde. Un strat de gheață mai gros, va avea totuși ca efect un consum mai mare de energie. Din acest motiv, dezghețați aparatul în mod regulat.

Procesul de dezghețare:

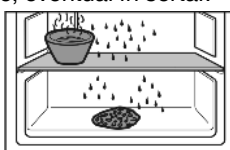


AVERTIZARE

Pericol de rănire și de deteriorare

- ▶ Nu utilizați mijloace ajutoare mecanice sau altele, care nu sunt recomandate de producător, pentru a accelera procesul de dezghețare.
- ▶ Nu utilizați pentru dezghețare aparate electrice de încălzire sau curățare cu abur, flacăra deschisă sau spray-uri dejivrante.
- ▶ Nu îndepărtați gheața cu obiecte ascuțite.
- ▶ Nu deteriorați conductele circuitului de răcire.

- ▶ Porniți funcția SuperFrost cu o zi înaintea dezghețării.
- ▷ Produsele congelate conțin o «rezervă de frig».
- ▶ Opriți aparatul.
- ▷ Afișajul temperaturii se stinge.
- ▷ Dacă afișajul temperaturii nu se stinge, înseamnă că protecția pentru copii este activă. (vezi 5.1 Protecție pentru copii) .
- ▶ Scoateți ștecherul din priză sau deconectați siguranța.
- ▶ Înveliți produsele congelate în hârtie de ziar sau introduceți-le în cutii și depozitați-le într-un loc rece, eventual în sertar.
- ▶ Așezați pe un raft la înălțime medie un vas cu apă fierbinte, dar nu clocotită.



-sau-

- ▶ Umpleți pe jumătate cele două sertare inferioare cu apă caldă și introduceți-le în aparat.
- ▷ Procesul de dezghețare va fi accelerat.
- ▷ Apa de dezgheț se va acumula în sertare.
- ▶ Lăsați ușa aparatului deschisă în timpul dezghețării.
- ▶ Scoateți bucățile de gheață desprinse.
- ▶ Aveți grijă ca apa de dezgheț să nu se scurgă în piesele de mobilier.
- ▶ Îndepărtați apa de dezgheț cu un burete sau o lavetă, repetând eventual operația.
- ▶ Curățați aparatul și ștergeți-l până la uscare. (vezi 6.3 Curățarea aparatului) .

6.2 Dezghețarea cu NoFrost*

Sistemul NoFrost dezgheață aparatul în mod automat.

Frigider:

Apa de dezgheț este evaporată de căldura degajată de compresor. Picăturile de apă de pe peretele din spate se formează în timpul funcționării, prezența acestora fiind absolut normală.

- ▶ Curățați la intervale regulate orificiul de scurgere, pentru ca apa de dezgheț să se poată scurge. (vezi 6.3 Curățarea aparatului)

Congelator:

Umiditatea se depune la vaporizator, unde este dezghețată și evaporată periodic.

- ▶ Aparatul nu necesită dezghețare manuală.

6.3 Curățarea aparatului

Curățați regulat aparatul.



AVERTIZARE

Pericol de accidentare și deteriorare a aparatului din cauza aburului fierbinte!

Aburul fierbinte poate cauza arsuri și poate deteriora suprafețele.

- ▶ Nu utilizați aparate de curățare cu aburi!

ATENȚIE

Curățarea incorectă dăunează aparatului!

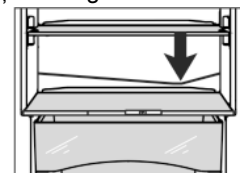
- ▶ Nu utilizați detergenți în stare concentrată.
- ▶ Nu folosiți bureți aspri sau abrazivi și nici bureți de sârmă.
- ▶ Nu utilizați detergenți agresivi, abrazivi, care conțin nisip, clor sau acizi.
- ▶ Nu utilizați solvenți chimici.
- ▶ Nu deteriorați sau îndepărtați marca de fabricație din interiorul aparatului. Aceasta este importantă pentru serviciul de asistență a clienților.
- ▶ Nu rupeți, îndoiiți sau deteriorați cablurile sau alte componente.
- ▶ Nu lăsați apa folosită la curățare să pătrundă în jghebul de scurgere, în grilajul de ventilație și în componentele electrice.
- ▶ Utilizați lavete de curățare moi și un detergent universal cu pH neutru.
- ▶ Pentru curățarea spațiului interior folosiți numai soluții de curățare și detergenți alimentari.

▶ Goliți aparatul.

▶ Deconectați ștecherul de la priză.



- ▶ Curățați manual **suprafețele interioare și exterioare din material plastic** cu apă caldă și puțin detergent.
- ▶ Curățarea **gurii de scurgere**: Îndepărtați depunerile cu ajutorul unui obiect subțire, de exemplu cu un bețișor cu vată.



- ▶ Majoritatea **elementelor de echipare** pot fi demontate în vederea curățării: vezi capitolul respectiv.
- ▶ Curățați manual **sertarele** cu apă caldă și puțin detergent.
- ▶ **Restul pieselor din dotare** se pretează pentru spălare în mașini de spălat.

După curățare:

- ▶ Ștergeți aparatul și piesele din dotare până la uscare.
- ▶ Reconectați și porniți aparatul.
- ▶ Activați funcția SuperFrost (vezi 5.5.4 SuperFrost) . Atunci când temperatura este suficient de scăzută:
- ▶ Reintroduceți alimentele.

6.4 Serviciul de asistență a clienților

Verificați mai întâi dacă puteți remedia singuri defecțiunea. (vezi 7 Defecțiuni) . Dacă nu este cazul, adresați-vă serviciului de asistență a clienților. Adresa este indicată în lista anexată a centrelor de asistență a clienților.



AVERTIZARE

Pericol de accidentare din cauza unor lucrări de reparații necorespunzătoare!

- ▶ Lucrările de reparații și intervențiile la aparat și racordul de alimentare cu energie electrică, care nu sunt indicate în mod expres (vezi 6 Întreținere) , trebuie executate exclusiv de către serviciul de asistență a clienților.

- ▶ Identificați denumirea aparatului Fig. 10 (1), numărul de service Fig. 10 (2) și numărul de serie Fig. 10 (3) pe marca de fabricație. Marca de fabricație se află pe partea stângă în interiorul aparatului.

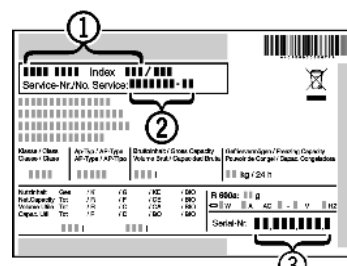


Fig. 10

- ▶ Informați serviciul de asistență a clienților și comunicați tipul defecțiunii, denumirea aparatului Fig. 10 (1), numărul de service Fig. 10 (2) și numărul de serie Fig. 10 (3).
- ▷ Acest lucru permite o depanare rapidă și precisă.
- ▶ Mențineți aparatul închis până la sosirea reprezentantului serviciului de asistență a clienților.
- ▷ Alimentele vor rămâne reci o perioadă mai lungă de timp.
- ▶ Scoateți ștecherul din priză (apucați de ștecher, nu de cablu) sau deconectați siguranța.

7 Defecțiuni

Aparatul dumneavoastră este astfel construit și fabricat, încât să garanteze siguranța funcționării și o durată mare de viață. Dacă apare totuși vreo defecțiune în timpul funcționării, vă rugăm să verificați dacă defecțiunea nu a fost cauzată de o eroare de operare. În acest caz trebuie să vă calculăm costurile reparației chiar și în perioada de garanție. Următoarele defecțiuni pot fi remediate de dumneavoastră:

Aparatul nu funcționează.

- Aparatul nu este pornit.
- ▶ Porniți aparatul.
- Ștecherul nu este conectat corect la priza de alimentare.
- ▶ Verificați ștecherul.
- Siguranța prizei de alimentare nu este funcțională.
- ▶ Verificați siguranța.

Compresorul funcționează îndelung.

- Compresorul comută pe o turație redusă în cazul unui necesar de răcire mai scăzut. Chiar dacă durata de funcționare se prelungeste în acest fel, energia este economisită.
- ▶ Acest lucru este normal în cazul modelelor cu economisirea energiei.
- Funcția SuperFrost este pornită.
- ▶ Pentru a răci rapid alimentele compresorul funcționează mai mult timp. Acest lucru este normal.

Un LED din partea inferioară a aparatului (la compresor) clipește în mod repetat la fiecare 5 secunde*.

- Există o defecțiune.
- ▶ Adresați-vă serviciului pentru clienți (vezi 6 Întreținere).

Zgomotele emise sunt prea puternice.

- Compresoarele cu reglaj al turației* pot genera diferite zgomote de funcționare din cauza diverselor trepte de turație.
- ▶ Zgomotul este normal.

Zgomot de efervescentă și clipocit

- Acest zgomot este cauzat de agentul de răcire care curge prin circuitul de răcire.
- ▶ Zgomotul este normal.

Un declic slab

- Zgomotul se aude întotdeauna când agregatul de răcire (motorul) pornește sau se oprește automat.
- ▶ Zgomotul este normal.

Un vâjâit cu tonalitate joasă. Se amplifică pentru scurt timp, atunci când pornește agregatul (motorul).

- La activarea activării funcției SuperFrost, la introducerea alimentelor proaspete sau după menținerea deschisă a ușii timp mai îndelungat, puterea de răcire este crescută în mod automat.
- ▶ Zgomotul este normal.
- Temperatura din încăperea este prea mare.
- ▶ Soluție: (vezi 1.2 Domeniul de utilizare a aparatului)

Un vâjâit cu tonalitate joasă*

- Zgomotul apare datorită circulației aerului antrenat de ventilator.
- ▶ Zgomotul este normal.

Zgomote provocate de vibrații

- Aparatul nu este așezat stabil pe podea. Din acest motiv, mobilierul și obiectele alăturate sunt supuse vibrațiilor cauzate de funcționarea agregatului de răcire.
- ▶ Verificați montajul și calibrați din nou aparatul dacă este cazul.
- ▶ Despărțiți sticlele și recipientele.

La indicatorul de temperatură apare: F0 până la F9

- Există o defecțiune.
- ▶ Adresați-vă serviciului pentru clienți (vezi 6 Întreținere).

La indicatorul de temperatură se aprinde indicatorul DEMO.

- Este activat modul demonstrativ.
- ▶ Adresați-vă serviciului pentru clienți (vezi 6 Întreținere).

Suprafețele exterioare ale aparatului sunt calde*.

- Căldura degajată de circuitul de răcire este utilizată pentru prevenirea formării condensului.
- ▶ Acest lucru este normal.

Temperatura nu este suficient de scăzută.

- Ușa aparatului nu este închisă corect.
- ▶ Închideți ușa aparatului.
- Ventilația și aerisirea nu sunt suficiente.
- ▶ Eliberați grilajul de ventilare și curățați-l.
- Temperatura din încăperea este prea mare.
- ▶ Soluție: (vezi 1.2 Domeniul de utilizare a aparatului).
- Aparatul a fost deschis prea des sau o perioadă prea îndelungată.
- ▶ Așteptați pentru a vedea dacă temperatura necesară se restabilește de la sine. În caz contrar, vă rugăm să vă adresați serviciului pentru clienți (vezi 6 Întreținere).
- *A fost introdusă o cantitate prea mare de alimente proaspete fără activarea funcției SuperFrost.
- ▶ Soluție: (vezi 5.5.4 SuperFrost)
- Temperatura este regală incorect.
- ▶ Reglați o temperatură mai scăzută și controlați-o după 24 ore.
- Aparatul se află prea aproape de o sursă de căldură (cuptor, instalație de încălzire etc.).
- ▶ Schimbați locul de amplasare al aparatului sau al sursei de căldură.
- Aparatul nu a fost montat corect în nișă.
- ▶ Verificați dacă aparatul a fost montat corect și dacă ușa se închide corect.

Iluminarea interioară nu este aprinsă.

- Aparatul nu este pornit.
- ▶ Porniți aparatul.
- Ușa a rămas deschisă mai mult de 15 minute.
- ▶ Iluminarea interioară se întrerupe în mod automat după cca. 15 minute cu ușa deschisă.
- Iluminarea cu LED-uri este defectă sau capacul este deteriorat:



AVERTIZARE

Pericol de accidentare prin electrocutare!
Sub capac se află componente conducătoare de energie electrică.

- ▶ Iluminarea interioară cu LED-uri trebuie înlocuită sau reparată numai de către serviciul pentru clienți sau de către personal de specialitate calificat în acest scop.

Scoaterea din funcțiune



AVERTIZARE

Pericol de rănire cu lampa cu LED-uri!

Intensitatea luminoasă a iluminării cu leduri corespunde clasei de risc RG 2.

În cazul în care capacul este defect:

- ▶ Nu priviți cu lentile optice din imediata apropiere direct în sistemul de iluminare. Ochii pot suferi vătămări.

8 Scoaterea din funcțiune

8.1 Oprirea aparatului

- ▶ Apăsăți tasta On/Off *Fig. 2 (1)* aprox. 2 secunde.
- ▷ Este emis un semnal sonor lung. Indicatorul de temperatură se stinge. Aparatul este oprit.
- ▷ Dacă aparatul nu poate fi oprit, protecția pentru copii este activă (vezi 5.1 Protecție pentru copii) .



8.2 Scoaterea din funcțiune

- ▶ Goliți aparatul.
- ▶ Opriți aparatul (vezi 8 Scoaterea din funcțiune) .
- ▶ Scoateți fișa de rețea.
- ▶ Curățați aparatul (vezi 6.3 Curățarea aparatului) .



- ▶ Lăsați ușa deschisă, pentru a evita apariția mirosurilor neplăcute.

9 Evacuarea aparatului la deșuri

Aparatul conține încă materiale valoroase și trebuie predat la un punct de colectare a deșeurilor nesortate în vederea dezmembrării. Evacuarea la deșuri a aparatelor uzate trebuie realizată în mod calificat și profesionist, conform normelor și reglementărilor locale în vigoare.



Aveți grijă să nu deteriorați circuitul de răcire al aparatului uzat în timpul transportului, pentru ca lichidul de răcire conținut (specificat pe marca de fabricație) și uleiul să nu se scurgă necontrolat.

- ▶ Dezafectați aparatul.
- ▶ Deconectați ștecherul de la priză.
- ▶ Detașați cablul de alimentare.



Liebherr-Hausgeräte Ochsenhausen GmbH

Memminger Straße 77-79

88416 Ochsenhausen

Deutschland

home.liebherr.com