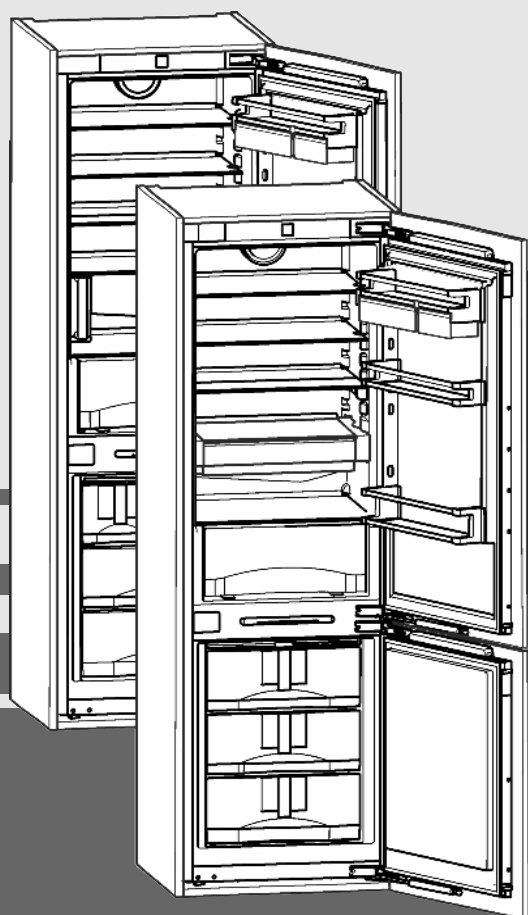


Instrucțiuni de utilizare

Combină frigorifică pentru montare în mobilier

RO



20200617 **7086532 - 00**

ICN/ SICN/ ICNP

LIEBHERR

Conținut

1	Vedere de ansamblu asupra aparatului.....	2
1.1	Vedere de ansamblu asupra aparatelor și a dotărilor.....	2
1.2	Domeniul de utilizare a aparatului.....	2
1.3	Conformitate.....	3
1.4	Datele produsului.....	3
1.5	Baza de date EPREL.....	3
1.6	Economisirea energiei.....	3
2	Instrucțiuni generale de siguranță.....	3
3	Elemente de deservire și de afișare.....	5
3.1	Elemente de deservire și de control.....	5
3.2	Indicator de temperatură.....	5
4	Punere în funcțiune.....	5
4.1	Pornirea aparatului.....	5
5	Deservire.....	5
5.1	Protecție pentru copii.....	5
5.2	Alarma pentru ușă.....	6
5.3	Alarma pentru temperatură.....	6
5.4	Frigiderul.....	6
5.5	Congelatorul.....	9
6	Întreținere.....	12
6.1	Dezghețarea cu NoFrost.....	12
6.2	Curățarea aparatului.....	12
6.3	Curățarea aparatului IceMaker*.....	13
6.4	Serviciul de asistență a clienților.....	13
7	Defecțiuni.....	14
8	Scoaterea din funcțiune.....	15
8.1	Oprirea aparatului.....	15
8.2	Scoaterea din funcțiune.....	15
9	Evacuarea aparatului la deșeurile.....	15

Producătorul lucrează permanent la dezvoltarea tuturor tipurilor și modelelor. Din acest motiv, vă rugăm să înțelegeți că trebuie să ne rezervăm dreptul de a efectua modificări în ceea ce privește forma, dotarea și tehnica.

Pentru a vă familiariza cu toate avantajele oferite de noul dumneavoastră aparat, vă rugăm să citiți cu atenție indicațiile din prezentul manual de utilizare.

Manualul este valabil pentru mai multe modele, prin urmare sunt posibile unele abateri. Paragrafele care sunt valabile numai pentru anumite aparate sunt marcate cu o steluță (*).

Instrucțiunile de manevrare sunt marcate cu ►, iar rezultatele acțiunii cu ▷.

1 Vedere de ansamblu asupra aparatului

1.1 Vedere de ansamblu asupra aparatelor și a dotărilor

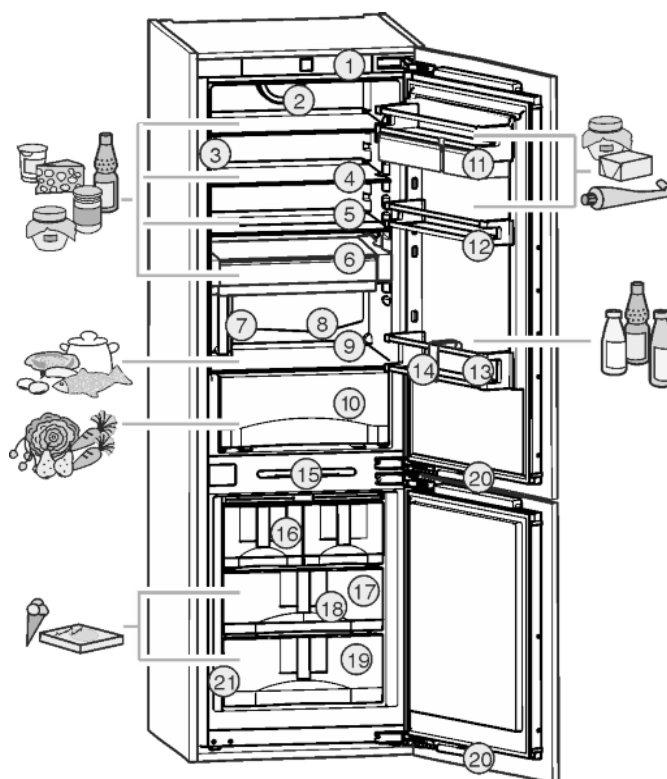


Fig. 1

- | | |
|--------------------------------------|--|
| (1) Elemente de comandă și deservire | (12) Suport pentru conserve și deservire |
| (2) Ventilator | (13) Suport pentru sticle |
| (3) Coloană luminoasă cu LED-uri | (14) Suport pentru sticle |
| (4) Raft de depozitare | (15) Iluminare cu LED-uri a congelatorului |
| (5) Raft, divizibil | (16) IceMaker* |
| (6) VarioSafe | (17) Acumulator de frig |
| (7) Rezervor de apă* | (18) InfoSystem |
| (8) Orificiu de evacuare | (19) Sertar de congelare |
| (9) Zona cea mai rece | (20) Amortizor de închidere |
| (10) BioCool | (21) Plăcuță de fabricație |
| (11) VarioBox | |

Indicație

- Sortați alimentele așa cum este prezentat în imagine. Astfel aparatul lucrează economisind energie.
- În starea de livrare compartimentele, sertarele sau coșurile sunt amplasate pentru o eficiență energetică optimă.

1.2 Domeniul de utilizare a aparatului

Utilizarea conformă cu destinația

Aparatul este destinat exclusiv răcirii alimentelor în domeniul casnic sau asemănător celui casnic. Acesta include, de exemplu, utilizarea

- în bucătării personale, pensiuni cu mic dejun inclus,

- de către oaspeți în casele de oaspeți, hoteluri, moteluri și alte spații de cazare,
- în serviciile de catering și alte servicii similare în comerțul cu ridicata.

Orice alt tip de utilizare este interzis.

Modalitățile de utilizare eronate previzibile

Următoarele modalități de utilizare sunt explicit interzise:

- Depozitarea și răcirea medicamentelor, a plasmei sanguine, a preparatelor de laborator sau a altor materiale și produse asemănătoare care intră sub incidența directivei pentru produse medicale 2007/47/CE
- Exploatarea în domenii cu pericol de explozie

Utilizarea abuzivă a aparatului poate cauza deteriorarea produselor depozitate sau alterarea acestora.

Clasele de climă

Aparatul este proiectat, în funcție de clasa de climă, pentru utilizarea între anumite limite de temperatură a mediului înconjurător. Clasa de climă corespunzătoare aparatului dumneavoastră este indicată pe marca de fabricație.

Indicație

- Pentru a asigura o funcționare optimă, respectați temperaturile ambiante indicate.

Clasa de climă	pentru temperaturi ale mediului înconjurător de
SN	10 °C până la 32 °C
N	16 °C până la 32 °C
ST	16 °C până la 38 °C
T	16 °C până la 43 °C

1.3 Conformitate

Circuitul agentului de răcire este verificat cu privire la etanșeitate. Aparatul corespunde în starea montată atât reglementărilor de securitate în vigoare, cât și directivelor 2014/35/UE, 2014/30/UE, 2009/125/CE, 2011/65/UE și 2010/30/UE.

1.4 Datele produsului

Datele produsului sunt anexate aparatului conform ordonanței (EU) 2017/1369. Fișa cu datele complete ale produsului este disponibilă pe site-ul de internet Liebherr, în secțiunea Download.

1.5 Baza de date EPREL

Începând cu 1. martie 2021 informațiile referitoare la identificarea consumului de energie și cerințele ecoproiectării se găsesc în baza de date a produsului (EPREL). Sub următorul link <https://eprel.ec.europa.eu/> ajungeți la baza de date a produsului. Aici se solicită introducerea identificării modelului. Identificarea modelului se găsește pe plăcuța de fabricație.

1.6 Economisirea energiei

- Aveți grijă să fie asigurate întotdeauna o ventilație și o aerisire corespunzătoare. Nu acoperiți orificiile, respectiv grăilele de ventilație.
- Mențineți întotdeauna liberă fanta de ventilație.
- Nu amplasați aparatul în spații expuse direct la radiația solară, lângă mașina de gătit, instalația de încălzire sau alte asemenea.
- Consumul de energie depinde de condițiile de instalare, de ex. de temperatura ambientală (vezi 1.2 Domeniul de utilizare a aparatului). În cazul fluctuațiilor de temperatură ambientală de la temperatura optimă de 25 °C, consumul de energie se poate modifica.
- Deschideți aparatul cât mai puțin timp posibil.
- Cu cât temperatura reglată este mai scăzută, cu atât mai mare va fi consumul de energie.
- Depozitați alimentele pe sortimente (vezi 1 Vedere de ansamblu asupra aparatului).
- Păstrați toate alimentele bine ambalate și acoperite. Se evită formarea de chiciură.
- Scoateți alimentele numai pentru perioada strict necesară, pentru a evita încălzirea excesivă a acestora.
- Introducerea alimentelor calde: lăsați-le mai întâi să se răcească până la temperatura camerei.
- Dezghețarea produselor congelate în frigider.
- În cazul unor perioade de concediu mai lungi, goliți și opriți frigiderul.

2 Instrucțiuni generale de siguranță

Pericole pentru utilizator:

- Acest aparat poate fi utilizat de copiii, precum și de persoane cu deficiențe fizice, senzoriale sau mentale, sau care nu dispun de experiență sau cunoștințe, dacă sunt supravegheate sau au fost instruite cu privire la utilizarea aparatului în condiții de siguranță și înțeleg pericolele rezultate. Copiii nu trebuie se joace cu aparatul. Curățarea și întreținerea de către utilizator nu trebuie executate de către copii nesupravegheați. Copiii cu vârsta între 3-8 ani au permisiunea de a încărca și descărca aparatul. Copiii cu vârsta de sub 3 ani trebuie ținuti la distanță de aparat, dacă acesta nu este supravegheat în permanență.
- Atunci când deconectați aparatul de la rețeaua electrică, apucați întotdeauna de ștecher. Nu trageți de cablu.
- În caz de defecțiune, scoateți ștecherul din priză sau deconectați siguranța.
- Nu deteriorați cablul de conectare la rețeaua electrică. Nu folosiți aparatul cu un cablu de conectare la rețea defect.
- Lucrările de reparații, intervențiile la aparat și înlocuirea cablului de alimentare electrică trebuie executate exclusiv de către serviciul de asistență a clienților sau alt personal de specialitate cu calificare corespunzătoare.

Instrucțiuni generale de siguranță

- Montați, conectați și evacuați aparatul la deșeurile numai în conformitate cu indicațiile din manual.
- Utilizați aparatul numai în stare montată.
- Păstrați cu grijă prezentele instrucțiuni și transmiteți-le următorului posesor, dacă este cazul.

Pericol de incendiu:

- Agentul frigorific utilizat (specificații pe marca de fabricație) este ecologic, dar inflamabil. Agentul frigorific scurs se poate aprinde.
 - Nu deteriorați conductele circuitului de răcire.
 - Nu umblați cu surse de foc în interiorul aparatului.
 - Nu utilizați aparate electrice în interiorul aparatului (de exemplu aparate de curățare cu aburi, aparate de încălzire, aparate de preparare a înghețatei etc.).
 - Dacă există scurgeri de agent de răcire: Îndepărtați orice flacără sau sursă de foc din apropierea locului de scurgere. Aerisiți bine încăperea. Anunțați serviciul de asistență a clienților.
- Nu depozitați în aparat substanțe explozive sau doze de spray cu substanțe inflamabile, ca de exemplu butan, propan, pentan etc. Dozele de spray respective pot fi recunoscute după conținutul sau simbolul flăcării imprimat pe acestea. Eventualele gaze degajate se pot aprinde din cauza componentelor electrice.
- Depozitați băuturile alcoolice sau alte recipiente care conțin alcool numai dacă sunt astupate etanș. Eventualul alcool degajat se poate aprinde din cauza componentelor electrice.

Pericol de cădere și răsturnare:

- Nu utilizați soclurile, sertarele, ușile etc. pe post de treaptă sau ca punct de sprijin. Acest lucru este valabil în special pentru copii.

Pericol de toxinfecție alimentară:

- Nu consumați alimentele depozitate peste termen.

Pericol de degerare, senzații de amorțeală și dureri:

- Evitați contactul de prelungit al pielii cu suprafețe reci sau cu produse refrigerate/congelate sau luați măsuri de protecție, de exemplu folosiți mănuși.

Pericol de rănire și de deteriorare:

- Aburul fierbinte poate produce vătămări. Nu utilizați pentru dezghețare aparate electrice

de încălzire sau curățare cu abur, flacără deschisă sau spray-uri dejivrante.

- Nu îndepărtați gheața cu obiecte ascuțite.

Pericol de strivire:

- La deschiderea și închiderea ușii, nu introduceți mâna în balama. Degetele pot fi prinse.

Simboluri pe aparat:



Simbolul se poate afla pe compresor. Acesta se referă la uleiul din compresor și atrage atenția asupra pericolului următor: În caz de ingerare și pătrundere în căile respiratorii poate provoca decesul. Această indicație are semnificație numai pentru reciclare. În regimul de funcționare normal nu există niciun pericol.



Simbolul se află la compresor și semnalează pericolul de substanțe inflamabile. Nu îndepărtați eticheta autocolantă.



Acesta sau o etichetă autocolantă similară se poate găsi pe partea din spate a aparatului. El se referă la panouri din spumă din ușă și/sau carcasă. Această indicație are semnificație numai pentru reciclare. Nu îndepărtați eticheta autocolantă.

Respectați instrucțiunile specifice din capitolele corespunzătoare:

	PERICOL	marchează o situație de pericol imediat, care va cauza vătămări corporale grave sau mortale dacă nu este evitată.
	AVERTIZAR E	marchează o situație periculoasă, care ar putea cauza vătămări corporale grave sau mortale dacă nu este evitată.
	PRECAUȚIE	marchează o situație periculoasă, care ar putea cauza vătămări corporale ușoare sau medii dacă nu este evitată.
	ATENȚIE	marchează o situație periculoasă, care ar putea cauza pagube materiale dacă nu este evitată.
	Indicație	marchează indicații și sfaturi utile.

3 Elemente de deservire și de afișare

3.1 Elemente de deservire și de control

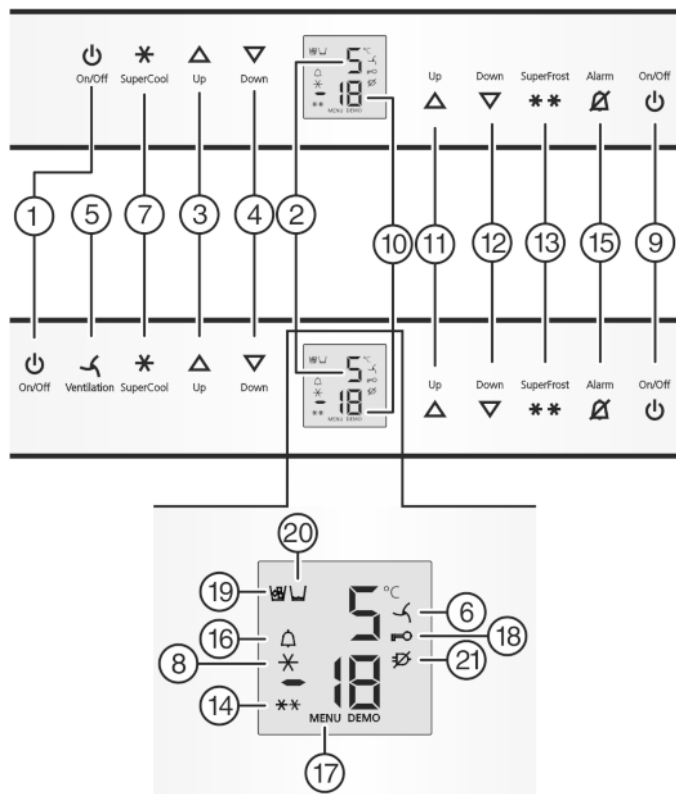


Fig. 2

- | | |
|--|---|
| (1) Tasta On/Off (pornire/oprire) a frigiderului | (12) Tasta de reglare Down (jos) a congelatorului |
| (2) Indicator de temperatură frigider | (13) Tastă SuperFrost |
| (3) Tasta de reglare Up (sus) a frigiderului | (14) Simbolul SuperFrost |
| (4) Tasta de reglare Down (jos) a frigiderului | (15) Tastă de alarmă |
| (5) Tastă de ventilare* | (16) Simbolul alarmă |
| (6) Simbolul ventilare* | (17) Simbolul meniu |
| (7) Tasta SuperCool | (18) Simbolul protecție pentru copii |
| (8) Simbolul SuperCool | (19) Simbolul IceMaker* |
| (9) Tasta On/Off (pornire/oprire) a congelatorului | (20) Simbolul Rezervor de apă* |
| (10) Indicator de temperatură congelator | (21) Simbolul Cădere de tensiune |
| (11) Tasta de reglare Up (sus) a congelatorului | |

3.2 Indicator de temperatură

În regim de funcționare normal se afișează:

- temperatura cea mai ridicată de congelare
- temperatura medie de răcire

Indicatorul de temperatură a congelatorului se aprinde intermitent:

- se modifică reglajul temperaturii
- temperatura nu este încă suficient de scăzută după pornire
- temperatura a crescut cu mai multe grade

Pe afișaj se aprind intermitent linii:

- temperatura de congelare depășește 0 °C.

Următoarele indicații semnaleză o defecțiune. Cauze posibile și măsuri de remediere: (vezi 7 Defecțiuni).

- **F0** până la **F9**
- **FE***
- Simbolul Cădere de tensiune clipește.

4 Punere în funcțiune

4.1 Pornirea aparatului

Indicație

Producătorul recomandă:

- Depozitați produsele de congelat la -18 °C sau la temperaturi mai scăzute.

Porniți aparatul cu circa 2 ore înainte de prima încărcare.

4.1.1 Pornirea întregului aparat prin intermediul congelatorului

- Deschideți ușa.
- Apăsați tasta On/Off a congelatorului Fig. 2 (9).
- ▷ Indicatorul de temperatură a frigiderului indică temperatura actuală din interior.
- ▷ Indicatorul de temperatură a congelatorului și simbolul Alarm clipeșc până când temperatura este suficient de scăzută. Dacă temperatura depășește 0 °C vor clipi liniile, iar dacă temperatura este mai mică va clipi temperatura actuală.
- ▷ Dacă pe afișaj apare «DEMO», este activat modul demonstrativ. Adresați-vă serviciului de asistență a clienților.

4.1.2 Pornirea frigiderului

Indicație

Pe durata unei absențe îndelungate, cum ar fi un concediu

- Frigiderul poate fi pornit / oprit separat de congelator.

- Deschideți ușa.
- Apăsați tasta On/Off a frigiderului Fig. 2 (1).
- ▷ Frigiderul este pornit: Indicatorul de temperatură a frigiderului Fig. 2 (2) este aprins. La deschiderea ușii congelatorului se aprinde iluminarea interioară.

5 Deservire

5.1 Protecție pentru copii

Cu ajutorul protecției pentru copii vă puteți asigura de faptul că aparatul nu va fi oprit accidental de copii în timp ce se joacă.



5.1.1 Reglarea protecției pentru copii

- Activarea modului de reglare: Apăsați tasta SuperFrost Fig. 2 (13) timp de cca. 5 secunde.
- ▷ Pe afișaj se aprinde intermitent **c**.
- ▷ Simbolul Menu Fig. 2 (17) este aprins.
- Apăsați scurt tasta SuperFrost Fig. 2 (13) pentru confirmare. Atunci când pe afișaj apare **c!**
- Pentru a porni protecția pentru copii apăsați scurt tasta SuperFrost Fig. 2 (13).
- ▷ Simbolul protecției pentru copii Fig. 2 (18) se aprinde. Pe afișaj se aprinde intermitent **c**.
- Atunci când pe afișaj apare **c0**:
- Pentru a opri protecția pentru copii apăsați scurt tasta SuperFrost Fig. 2 (13).

Deservire

- ▷ Simbolul protecției pentru copii *Fig. 2 (18)* se stinge. Pe afișaj se aprinde intermitent **c**.
 - ▶ Dezactivarea modului de reglare: Apăsăți tasta On/Off a congelatorului *Fig. 2 (9)*.
- sau-**
- ▶ Așteptați 5 minute.
- ▷ La indicatorul de temperatură apare din nou valoarea temperaturii.

5.2 Alarma pentru ușa

Pentru frigider și congelator

Când ușa este lăsată deschisă mai mult de 60 secunde, este activat avertizorul acustic.

Avertizorul acustic este dezactivat automat atunci când se închide ușa.



5.2.1 Suprimarea alarmei pentru ușa

Avertizorul acustic poate fi dezactivat atunci când ușa este deschisă. Funcția de dezactivare a sunetului este activă atât timp cât ușa este deschisă.

- ▶ Apăsăți tasta Alarm *Fig. 2 (15)*.
- ▷ Alarma pentru ușa este dezactivată.

5.3 Alarma pentru temperatură

Dacă temperatura de congelare nu este suficient de scăzută, avertizorul emite un semnal acustic.

Totodată clipesc și indicatorul de temperatură și simbolul Alarm *Fig. 2 (16)*.



Cauza unei temperaturi prea mari poate fi:

- au fost introduse alimente proaspete calde
- în timpul sortării și scoaterii alimentelor a pătruns o cantitate prea mare de aer cald din cameră
- curentul a fost întrerupt pentru un interval de timp mai îndelungat
- aparatul este defect

Avertizorul acustic este dezactivat automat, simbolul Alarm *Fig. 2 (16)* se stinge și indicatorul de temperatură încetează să mai clipească, atunci când temperatura revine la o valoare suficient de scăzută.

Dacă starea de alarmă persistă: (vezi 7 Defecțiuni) .

Indicație

Dacă temperatura nu este suficient de scăzută, alimentele se pot altera.

- ▶ Verificați calitatea alimentelor. Nu consumați alimentele alterate.

5.3.1 Suprimarea alarmei pentru temperatură

Avertizorul acustic poate fi dezactivat. Când temperatura revine la o valoare suficient de scăzută, funcția de alarmă este reactivată.

- ▶ Apăsăți tasta Alarm *Fig. 2 (15)*.
- ▷ Avertizorul acustic este dezactivat.

5.4 Frigiderul

Prin circulația naturală a aerului, în frigider se formează diferite zone de temperatură. Cel mai rece este în zona aflată chiar deasupra sertarelor pentru legume și la peretele din spate. În zona superioară anterioară și în zona ușii este cel mai cald.

5.4.1 Răcirea alimentelor

Indicație

Consumul de energie crește și puterea de răcire scade atunci când ventilația nu este suficientă.

- ▶ Mențineți întotdeauna libere fantele ventilatorului.

- ▶ Alimentele perisabile, precum produsele preparate, produsele din carne și mezelurile se depozitează în cea mai rece zonă. În zona superioară și pe ușa, sortați untul și conservele. (vezi 1 Vedere de ansamblu asupra aparatului)
- ▶ Folosiți pentru ambalare recipiente reutilizabile din material plastic, metal, aluminiu, sticlă precum și folii de conservare.
- ▶ Depozitați întotdeauna carnea crudă sau peștele în recipiente curate, închise pe cea mai de jos poliță a zonei de răcire, astfel încât să nu fie atinse alte alimente sau să nu poată picura pe acestea.
- ▶ Păstrați întotdeauna alimentele care preiau sau degajă ușor mirosurile, precum și lichidele, în recipiente sau vase închise sau acoperite.
- ▶ Folosiți suprafața anterioară a podelei frigiderului numai pentru depozitarea de scurtă durată a produselor, de exemplu la mutarea sau sortarea produselor. Nu lăsați însă produsele acolo, deoarece acestea pot fi împinse în spate sau răsturnate atunci când închideți ușa.
- ▶ Nu depozitați alimentele prea aproape unele de altele, pentru ca aerul să poată circula în mod corespunzător.

5.4.2 Reglarea temperaturii

Temperatura depinde de următorii factori:

- frecvența deschiderii ușii
- durata deschiderii ușii
- temperatura ambientală la locul instalării
- tipul, temperatura și cantitatea alimentelor

Temperatura este reglabilă de la 9 °C până la 1 °C, se recomandă 5 °C.

- ▶ Creșterea temperaturii: Apăsăți tasta de reglare Up a frigiderului *Fig. 2 (3)*.
- ▶ Reducerea temperaturii: Apăsăți tasta de reglare Down a frigiderului *Fig. 2 (4)*.
- ▷ La prima apăsare, indicatorul de temperatură a frigiderului afișează intermitent valoarea reglată anterior.
- ▶ Modificarea temperaturii în pași de 1 °C: Apăsăți scurt tasta.
- ▶ Modificarea continuă a temperaturii: Țineți apăsată tasta.
- ▷ În timpul reglării valoarea clipește pe afișaj.
- ▷ După cca. 5 secunde de la ultima apăsare a tastelor este afișată temperatura reală. Temperatura este reglată lent la noua valoare.

5.4.3 SuperCool



Cu SuperCool activați puterea maximă de răcire. Astfel sunt atinse temperaturi mai scăzute:

- în frigider

Folosiți SuperCool pentru a răci rapid cantități mari de alimente.

Atunci când funcția SuperCool este activă, ventilatorul* poate funcționa. Aparatul funcționează cu puterea maximă de răcire, din acest motiv fiind posibil ca zgomotele agregatului de răcire să devină temporar mai puternice.

Funcția SuperCool consumă ceva mai multă energie.

Conectare SuperCool

- ▶ Apăsăți scurt tasta SuperCool *Fig. 2 (7)*.
- ▷ Simbolul SuperCool *Fig. 2 (8)* se aprinde pe afișaj.
- ▷ Temperatura de răcire scade la valoarea minimă.

- ▷ SuperCool este conectat.
- ▷ SuperCool se deconectează automat. Aparatul funcționează în continuare în regim normal cu economisirea energiei.

Oprirea prematură a funcției SuperCool

- ▶ Apăsați scurt tasta SuperCool Fig. 2 (7).
- ▷ Simbolul SuperCool Fig. 2 (8) se stinge pe afișaj.
- ▷ Funcția SuperCool este dezactivată.

5.4.4 Ventilatorul*

Cu ventilatorul puteți să răciți rapid cantități mari de alimente proaspete sau să obțineți o distribuire relativ uniformă a temperaturii la nivelul tuturor rafturilor.



Recircularea aerului de răcire se recomandă:

- la temperaturi mari ale încăperii (mai mari de 33 °C)
- în cazul unei umidități ridicate a aerului

Funcția de recirculare a aerului de răcire consumă ceva mai multă energie. Pentru a economisi energie, ventilatorul se oprește automat atunci când se deschide ușa.

Pornirea ventilatorului*

- ▶ Apăsați scurt tasta Ventilation Fig. 2 (5).
- ▷ Simbolul Ventilation Fig. 2 (6) se aprinde.
- ▷ Ventilatorul este activ. La unele aparate el pornește numai atunci când compresorul funcționează.

Oprirea ventilatorului*

- ▶ Apăsați scurt tasta Ventilation Fig. 2 (5).
- ▷ Simbolul Ventilation Fig. 2 (6) se stinge.
- ▷ Ventilatorul este oprit.

5.4.5 Rafturile

Mutarea sau scoaterea rafturilor de depozitare

Rafturile de depozitare sunt asigurate cu opritoare împotriva extragerii accidentale.

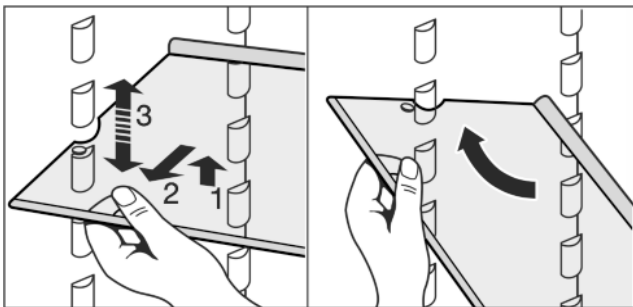
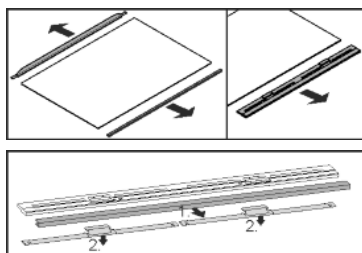


Fig. 3

- ▶ Ridicați raftul de depozitare și trageți-l puțin în față.
- ▶ Repoziționați raftul de depozitare pe înălțime. Mutați în acest sens decupajele de-a lungul suprafețelor de așezare.
- ▶ Pentru extragerea completă, așezați suprafața de depozitare înclinat și trageți-o în față.
- ▶ Împingeți înăuntru raftul de depozitare cu marginea opritoare din spate orientată în sus.
- ▷ Alimentele nu vor îngheța pe peretele din spate.

Demontarea rafturilor



- ▶ Rafturile pot fi demontate în vederea curățării.

5.4.6 Utilizarea rafturilor divizibile

- ▶ Împingeți în jos raftul divizibil după cum se vede în figură.

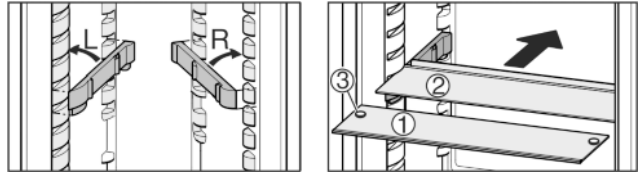
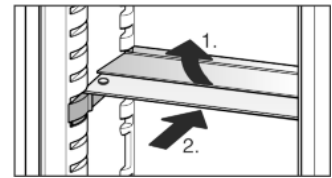


Fig. 4

- ▶ Instalați șinele suport livrate, având în vedere alegerea corectă a piesei din dreapta (R) și a piesei din stânga (L), dacă este cazul!
- ▶ Placa de sticlă (2) cu marginea opritoare trebuie să fie poziționată în spate.
- ▶ Placa de sticlă (1) cu opritoarele de extragere trebuie să stea în față, astfel încât opritoarele (3) să indice în jos.

5.4.7 VarioSafe

VarioSafe oferă spațiu pentru alimente și ambalaje mici, tuburi și borcane.

Utilizarea VarioSafe

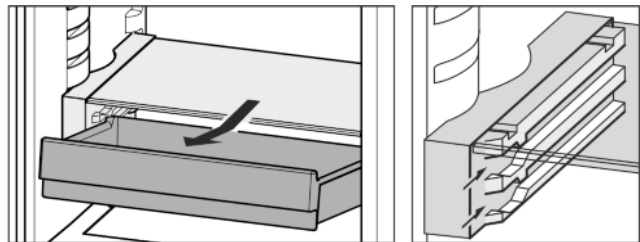
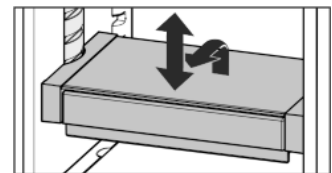


Fig. 5

- ▶ Sertarul de la VarioSafe poate fi scos și introdus la două înălțimi diferite.
- ▶ VarioSafe poate fi totodată deplasat pe înălțime ca întreg.
- ▶ Pentru extragerea completă, așezați-l înclinat și trageți în față.



Dezasamblarea VarioSafe

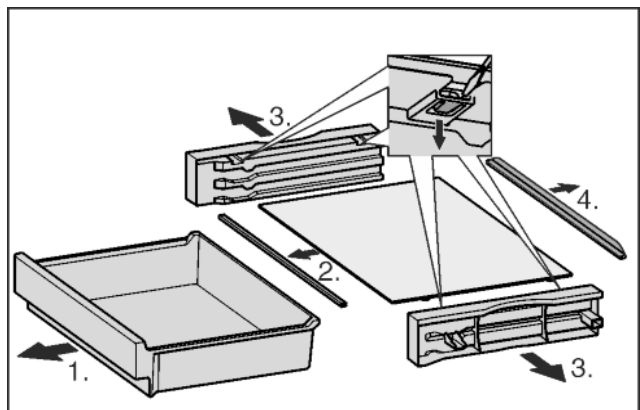


Fig. 6

- ▶ VarioSafe poate fi dezasamblat în vederea curățării.

Deservire

5.4.8 Suport montat pe ușă

Mutarea suportului montat pe ușă

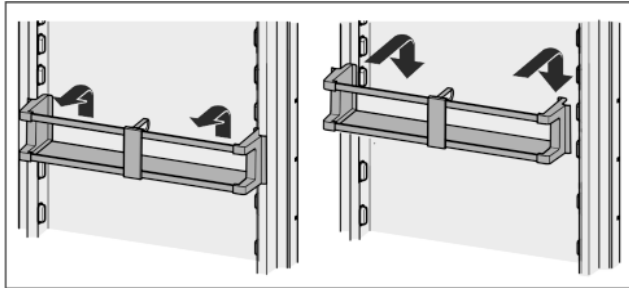


Fig. 7

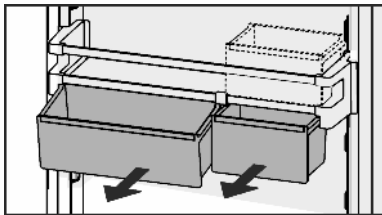
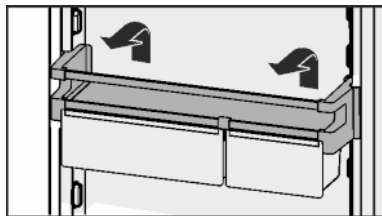


Fig. 8

Se pot utiliza atât numai una cât și ambele cutii. Atunci când este necesară depozitarea unor sticle deosebit de înalte, introduceți numai o cutie deasupra suportului pentru sticle. Depozitați cealaltă cutie în suport.

- Mutarea cutiilor: Scoateți în sus și reintroduceți într-un loc aleatoriu.



Demontarea suportului de pe ușă

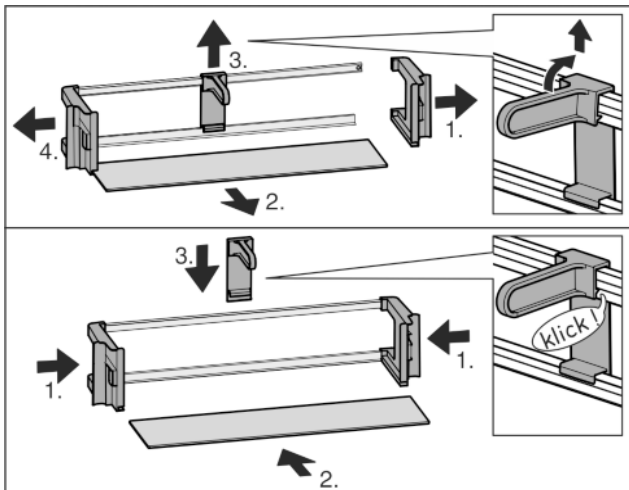


Fig. 9

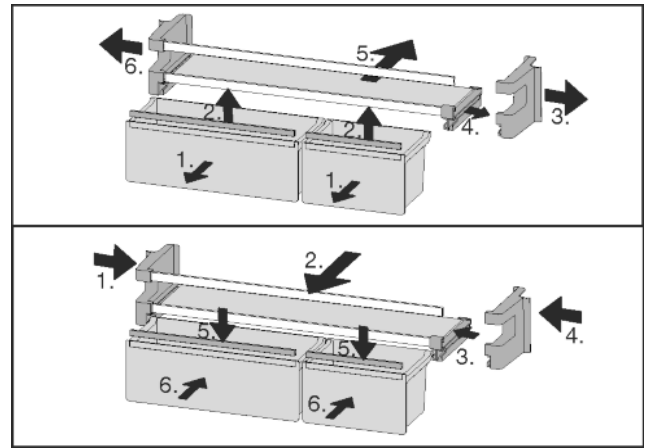
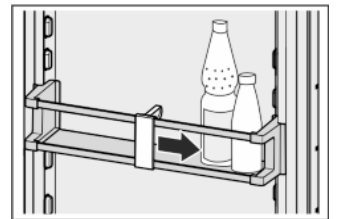


Fig. 10

- Suporturile de pe ușă pot fi demontate în vederea curățării.

5.4.9 Utilizarea suportului pentru sticle

- Pentru a evita răsturnarea sticlelor, deplasați suportul pentru sticle.



5.4.10 Cutie pentru unt

Deschiderea / închiderea cutiei pentru unt

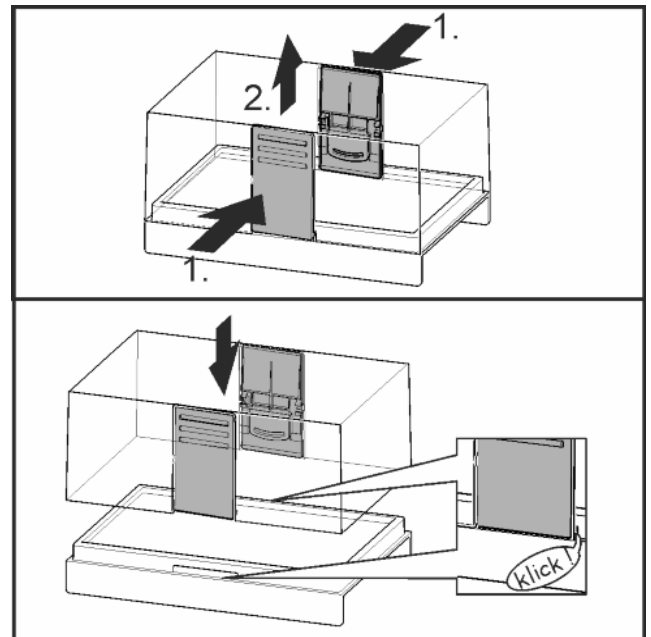


Fig. 11

Dezasamblarea cutiei pentru unt

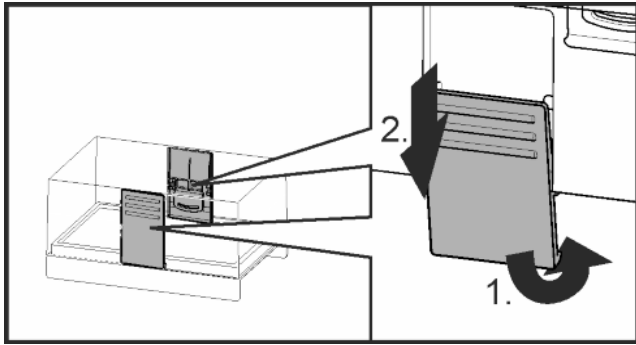
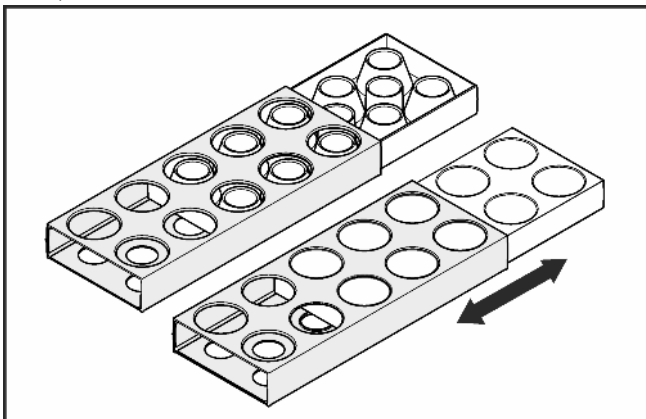


Fig. 12

- ▶ Cutia pentru unt poate fi dezasamblată în vederea curățării.

5.4.11 Recipient pentru ouă

Recipientul pentru ouă este extractibil și inversabil. Cele două piese ale recipientului pentru ouă pot fi utilizate pentru a marca diferențe precum data cumpărării.



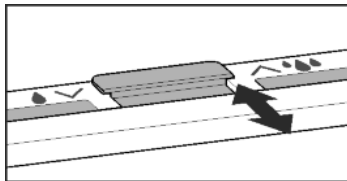
- ▶ Folosiți partea superioară pentru depozitarea ouălor de găină.
- ▶ Folosiți partea inferioară pentru depozitarea ouălor de prepeliță.

5.4.12 Casetă BioCool

Reglarea umidității

- ▶ Umiditate redusă a aerului: Împingeți regulatorul în față.

- ▶ Umiditate ridicată a aerului: Împingeți regulatorul în spate.



Scoaterea casetei BioCool

Cutie BioCool pe șine telescopice:

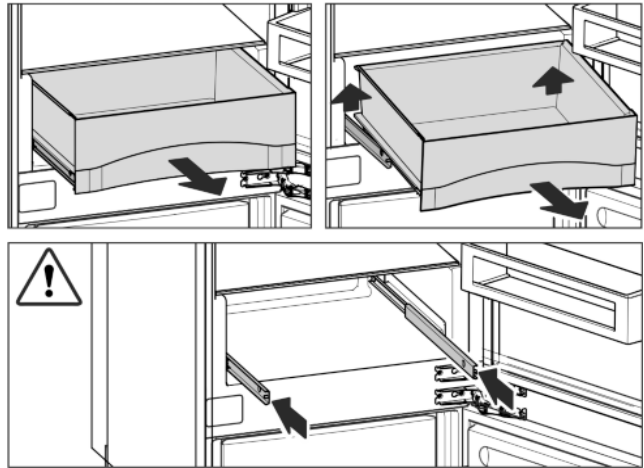


Fig. 13

- ▶ Extrageți sertarul, ridicați-l în partea din spate și scoateți-l către înainte.
- ▶ Introduceți șinele.
- ▶ Casetă BioCool poate fi scoasă în vederea curățării.

5.5 Congelatorul

În congelator puteți depozita produse congelate sau recongelate, puteți prepara cuburi de gheață și congela alimente proaspete.

5.5.1 Congelarea alimentelor

Într-un interval de 24 de ore puteți congela o cantitate maximă de alimente proaspete egală cu cea indicată pe placa de fabricație la rubrica (vezi 1 Vedere de ansamblu asupra aparatului) «Capacitate de congelare... kg/24h».

Sertarele pot fi încărcate cu max. 25 kg de produse congelate fiecare.

Plăcile pot fi încărcate cu 35 kg de produse de congelat fiecare.

După închiderea ușii se creează un vid. După închidere așteptați aproximativ 1 minut, apoi ușa se poate deschide mai ușor.



PRECAUȚIE

Pericol de accidentare din cauza cioburilor de sticlă! Sticlele și dozele cu băuturi se pot sparge dacă îngheață. Acest lucru este valabil în special pentru băuturile carbogazoase.

- ▶ Nu congelați sticle și doze cu băuturi!

Pentru a congela rapid și complet alimentele, nu trebuie depășite următoarele cantități pentru fiecare pachet:

- Fructe, legume, până la 1 kg
- Carne, până la 2,5 kg
- ▶ Ambalați alimentele porționate în pungi de congelare, recipiente refolosibile din material plastic, metal sau aluminiu.

5.5.2 Dezghețarea alimentelor

- în frigider
- în cuptorul cu microunde
- în cuptor/soba cu aer cald
- la temperatura camerei
- ▶ Scoateți numai cantitatea de alimente necesară. Prelucrați alimentele dezghețate cât mai repede posibil.
- ▶ Recongelați alimentele dezghețate numai în situații excepționale.

5.5.3 Reglarea temperaturii din congelator

Aparatul este reglat din fabrică pentru un regim normal de utilizare.

RO

Deservire

Temperatura este reglabilă de la -15 °C bis -26 °C, valoarea recomandată fiind de -18 °C.

- ▶ Creșterea temperaturii: Apăsăți tasta de reglare Up a congelatorului Fig. 2 (11).
- ▶ Reducerea temperaturii: Apăsăți tasta de reglare Down a congelatorului Fig. 2 (12).
- ▷ La prima apăsare, indicatorul de temperatură a congelatorului afișează valoarea anterioară.
- ▶ Modificarea temperaturii în pași de 1 °C: Apăsăți scurt tasta **-sau-**
- ▶ Modificarea continuă a temperaturii: Țineți apăsată tasta.
- ▷ În timpul reglării valoarea clipește pe afișaj.
- ▷ După cca. 5 secunde de la ultima apăsare a tastelor este afișată temperatura reală. Temperatura este reglată lent la noua valoare.

5.5.4 SuperFrost

Cu ajutorul acestei funcții puteți congela complet și rapid alimentele proaspete. Aparatul funcționează cu puterea maximă de răcire, din acest motiv fiind posibil ca zgomotele agregatului de răcire să devină temporar mai puternice. ❄ ❄

Într-un interval de 24 de ore puteți congela o cantitate maximă de alimente proaspete egală cu cea indicată pe marca de fabricație la rubrica «Capacitate de congelare... kg/24h». Această capacitate maximă de congelare este diferită în funcție de model și clasa de climă.

În funcție de cantitatea de alimente proaspete pe care doriți să o congelați, trebuie să activați anticipat funcția SuperFrost: pentru cantități reduse de produse de congelat cu cca. 6h, iar pentru cantitatea maximă de produse de congelat cu 24h înainte de introducerea alimentelor.

Ambalați alimentele și distribuiți-le pe o suprafață cât mai mare posibilă. Nu aduceți alimentele de congelat în contact cu produsele congelate deja depozitate, pentru a evita congelarea acestora în bloc.

Funcția SuperFrost nu trebuie activată în următoarele cazuri:

- la introducerea unor produse deja congelate
- la congelarea unor alimente proaspete în cantități de până la cca. 2 kg zilnic

Congelarea cu funcția SuperFrost

- ▶ Apăsăți o dată scurt tasta SuperFrost Fig. 2 (13).
- ▷ Simbolul SuperFrost Fig. 2 (14) se aprinde.
- ▷ Temperatura de congelare scade, iar aparatul lucrează la puterea frigorifică maximă.
În cazul unei cantități reduse de produse de congelat:
 - ▶ Așteptați aproximativ 6 ore.
 - ▶ Introduceți alimentele ambalate în sertarele de sus.
În cazul cantității maxime de produse de congelat:
 - ▶ Așteptați aproximativ 24 ore.
 - ▶ Scoateți sertarele de sus și depozitați alimentele direct pe rafturile superioare.
- ▷ Funcția SuperFrost se dezactivează automat. În funcție de cantitatea introdusă, cel mai devreme după 30 ore, cel mai târziu după 65 ore.
- ▷ Simbolul SuperFrost Fig. 2 (14) se stinge atunci când congelarea s-a încheiat.
- ▶ Depozitați alimentele în sertare și împingeți sertarele la loc.
- ▷ Aparatul funcționează în continuare în regim normal cu economisirea energiei.

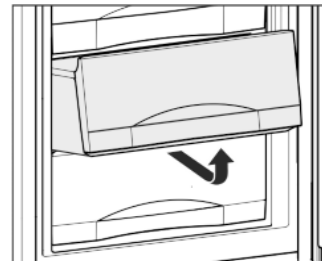
5.5.5 Sertarele

Indicație

Consumul de energie crește și puterea de răcire scade atunci când ventilația nu este suficientă.

La aparatele cu NoFrost:

- ▶ Lăsați sertarul inferior în aparat!
- ▶ Mențineți întotdeauna liberă fanta ventilatorului din interior de la peretele posterior!

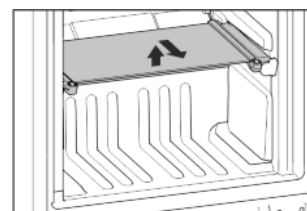


- ▶ Pentru a depozita produsele de congelat direct pe rafturi: Trageți sertarul în față și ridicați-l.

5.5.6 Rafturile

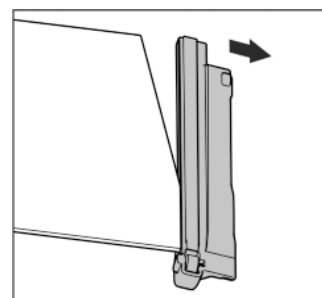
Deplasarea rafturilor de depozitare

- ▶ Scoaterea raftului: ridicați în față și extrageți.
- ▶ Reintroducerea raftului: împingeți ușor până la opritor.



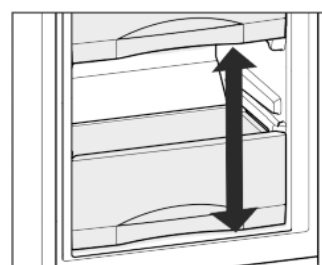
Demontarea rafturilor

- ▶ Rafturile pot fi demontate în vederea curățării.



5.5.7 VarioSpace

Pe lângă sertare, puteți scoate și rafturile. Astfel obțineți spațiu pentru produse alimentare mari precum carnea de pasăre, carnea, porțiile mari de vânat precum și preparatele de panificație înalte pot fi congelate întregi și preparate ulterior.



- ▶ Sertarele pot fi încărcate cu max. 25 kg de produse congelate fiecare.
- ▶ Plăcile pot fi încărcate cu 35 kg de produse de congelat fiecare.

5.5.8 Sistemul Info

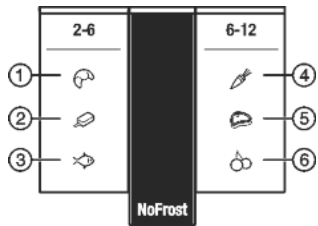


Fig. 14

- (1) Pâine
- (2) Înghețată
- (3) Pește
- (4) Legume
- (5) Carne
- (6) Fructe

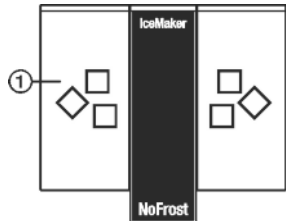


Fig. 15

- (1) Cuburi de gheață*

Numerele indică perioada de depozitare, exprimată în luni, pentru mai multe tipuri de produse congelate. Perioadele de depozitare indicate reprezintă valori orientative.

5.5.9 Tavă pentru cuburi de gheață*

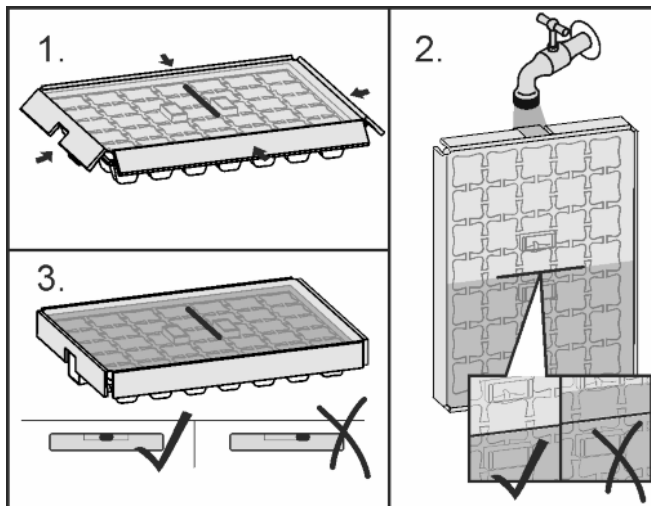


Fig. 16

Când apa a înghețat:

- ▶ Țineți scurt recipientul pentru cuburi de gheață sub apă caldă.
- ▶ Demontarea capacului.
- ▶ Rotiți ușor capetele tăvii pentru cuburi de gheață în direcții opuse și eliberați cuburile de gheață.

Dezasamblarea tăvii pentru cuburi de gheață

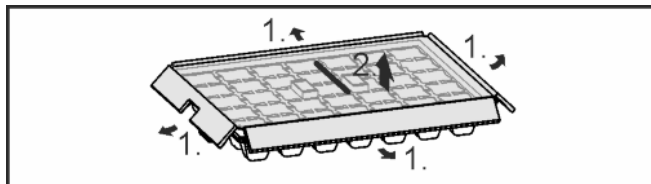


Fig. 17

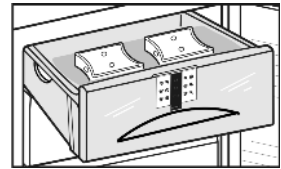
- ▶ Tava pentru cuburi de gheață poate fi dezasamblată în vederea curățării.

5.5.10 Acumulator de frig

Acumulatorii de frig împiedică o creștere prea rapidă a temperaturii în cazul unei pene de curent.

Utilizarea acumulatorilor de frig

- ▶ Așezați acumulatorii de frig congelate în partea din față sus a congelatorului, pe produsele congelate.



5.5.11 IceMaker*

Aparatul de preparare a cuburilor de gheață produce cuburi de gheață cu recipientul de apă amplasat în frigider. Recipientul de apă poate fi utilizat în mod suplimentar pentru prepararea apei potabile răcite.

Aparatul IceMaker se află în sertarul superior al congelatorului. Sertarul este inscripționat cu textul «IceMaker».

Asigurați-vă că sunt îndeplinite următoarele condiții:

- Aparatul este așezat orizontal.
- Aparatul este conectat.
- Congelatorul este pornit.
- Rezervorul de apă a fost curățat cu apă și este umplut.

Pornirea aparatului IceMaker*

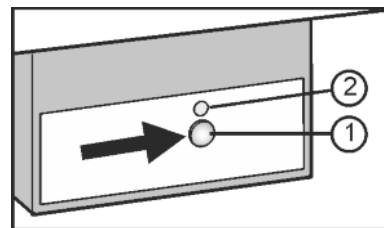


Fig. 18

- ▶ Extrageți sertarul.
- ▶ Apăsăți tasta On/Off Fig. 18 (1), astfel încât să se aprindă LED-ul Fig. 18 (2).
- ▶ Introduceți sertarul.
- ▷ Simbolul IceMaker Fig. 2 (19) se aprinde.

Indicație

- ▶ Aparatul IceMaker produce cuburi de gheață numai atunci când sertarul este complet închis.

Producerea cuburilor de gheață*

Capacitatea de producție depinde de temperatura de congelare. Cu cât temperatura este mai scăzută, cu atât mai multe cuburi de gheață se pot produce într-un anumit interval de timp.

Cuburile de gheață cad din aparatul IceMaker în sertar. Când se atinge o anumită înălțime de umplere, producerea cuburilor de gheață este întreruptă. Aparatul IceMaker nu va umple sertarul până la margine.

Distribuiți cuburile de gheață uniform în sertar, pentru a spori capacitatea de umplere.

În situația în care sunt necesare cantități mai mari de cuburi de gheață, se poate înlocui întregul sertar al aparatului IceMaker cu sertarul învecinat. La închiderea sertarului, aparatul IceMaker reîncepe producția în mod automat.

La prima pornire a aparatului IceMaker, poate dura până la 24 de ore până la producerea primelor cuburi de gheață.

Indicație

- La prima utilizare a aparatului și în cazul neutilizării îndelungate a acestuia, în aparatul IceMaker respectiv în conducta de apă se pot acumula particule de impurități.
- ▶ Nu folosiți sau consumați cuburile de gheață produse în primele 24 ore după prima producție de cuburi de gheață.

Umplerea rezervorului de apă*



AVERTIZARE

Pericol de otrăvire!

- ▶ Calitatea apei racordate trebuie să corespundă normelor pentru apa potabilă aflate în vigoare în țara respectivă (de ex. 98/83/CE, NSF 61) în care este utilizat aparatul.
- ▶ Umpleți exclusiv cu apă potabilă.
- ▶ Aparatul IceMaker este destinat exclusiv pentru obținerea cuburilor de gheață în cantități normale pentru consumul propriu și trebuie utilizată numai cu apă de calitate adecvată acestui scop.
- ▶ Dacă se deconectează sau nu se utilizează un timp mai îndelungat aparatul IceMaker, goliți rezervorul de apă.

ATENȚIE

Pericol de deteriorare a instalației IceMaker!

- Lichidele cu conținut de zahăr precum băuturile răcoritoare, sucurile de fructe și alte asemenea se lipsesc de pompă și cauzează astfel defectarea totală a pompei și, în consecință, deteriorarea dispozitivului de preparare a cuburilor de gheață.
- ▶ Umpleți rezervorul de apă numai cu apă potabilă rece! Nu utilizați lichide cu conținut de zahăr, precum băuturi răcoritoare, sucuri de fructe și alte asemenea!

Indicație

Prin utilizarea de apă filtrată, decarbonizată se obține apă potabilă de cea mai bună calitate pentru producția fără defecțiuni a cuburilor de gheață.

Această calitate a apei poate fi obținută cu un filtru de apă disponibil în comerțul de specialitate.

- ▶ Umpleți rezervorul de apă numai cu apă potabilă filtrată, decarbonizată.

Alimentarea cu apă a aparatului IceMaker se realizează prin intermediul unui rezervor de apă din frigider (vezi 1 Vedere de ansamblu asupra aparatului).

Când rezervorul de apă este gol, se aprinde simbolul rezervorului de apă Fig. 2 (20).

Înainte de prima punere în funcțiune:

- ▶ Curățați temeinic cu apă rezervorul de apă, pentru a îndepărta particulele de praf etc.

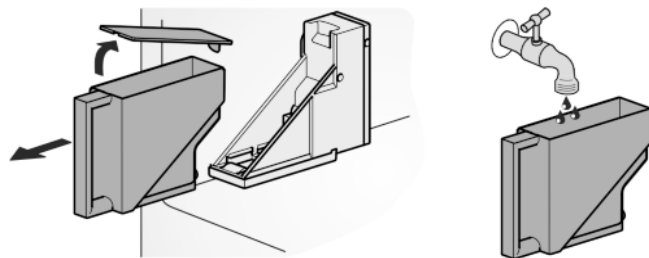


Fig. 19

- ▶ Extrageți rezervorul de apă către înaintea.
- ▶ Scoateți capacul și umpleți rezervorul cu apă.
- ▶ Montați capacul la loc, introduceți rezervorul umplut cu apă în suport și împingeți-l complet înapoi.

Indicație

- ▶ Rezervorul de apă trebuie să fie introdus până la opritor în dispozitivul de prindere (consola) special prevăzut din frigider!

Reglarea duratei de alimentare cu apă*

Timpul de deschidere a ventilului de la aparatul IceMaker se poate regla pentru a influența mărimea cuburilor de gheață produse.

Durata de alimentare cu apă este reglabilă în trepte, de la **E1** (perioadă scurtă de alimentare) până la **E8** (perioadă lungă de alimentare). Valoarea presetată este **E3**.

- ▶ Activarea modului de reglare: Apăsăți tasta SuperFrost Fig. 2 (13) timp de cca. 5 secunde.

▷ Pe afișaj apare **c**.

▷ Simbolul Menu Fig. 2 (17) este aprins.

- ▶ Selectați **E** folosind tasta de reglare Up a congelatorului Fig. 2 (11) și tasta de reglare Down a congelatorului Fig. 2 (12).

- ▶ Confirmați: Apăsăți scurt tasta SuperFrost Fig. 2 (13).

- ▶ Prelungirea perioadei de alimentare cu apă: Apăsăți tasta de reglare Up a congelatorului Fig. 2 (11).

- ▶ Reducerea perioadei de alimentare cu apă: Apăsăți tasta de reglare Down a congelatorului Fig. 2 (12).

- ▶ Confirmați: Apăsăți tasta SuperFrost Fig. 2 (13).

- ▶ Dezactivarea modului de reglare: Apăsăți tasta On/Off a congelatorului Fig. 2 (9).

-sau-

- ▶ Așteptați 5 min.

▷ La indicatorul de temperatură apare din nou valoarea temperaturii.

Oprirea aparatului IceMaker*

Atunci când nu sunt necesare cuburi de gheață, aparatul IceMaker poate fi oprit independent de congelator.

Atunci când aparatul IceMaker este oprit, sertarul aparatului IceMaker poate fi utilizat și pentru congelarea și depozitarea alimentelor.

- ▶ Apăsăți tasta On/Off timp de cca. 1 secundă, până când LED-ul se stinge.

▷ Simbolul IceMaker Fig. 2 (19) se stinge.

- ▶ Curățați aparatul IceMaker.

▷ În acest fel vă asigurați că nu rămân resturi de apă sau gheață în aparatul IceMaker.

6 Întreținere

6.1 Dezghețarea cu NoFrost

Sistemul NoFrost dezgheță aparatul în mod automat.

Frigider:

Apa de dezgheț este evaporată de căldura degajată de compresor. Picăturile de apă de pe pereții din spate se formează în timpul funcționării, prezența acestora fiind absolut normală.

- ▶ Curățați la intervale regulate orificiul de scurgere, pentru ca apa de dezgheț să se poată scurge. (vezi 6.2 Curățarea aparatului)

Congelator:

Umiditatea se depune la vaporizator, unde este dezghețată și evaporată periodic.

- ▶ Aparatul nu necesită dezghețare manuală.

6.2 Curățarea aparatului

Curățați regulat aparatul.



AVERTIZARE

Pericol de accidentare și deteriorare a aparatului din cauza aburului fierbinte!

Aburul fierbinte poate cauza arsuri și poate deteriora suprafețele.

- ▶ Nu utilizați aparate de curățare cu aburi!

E5

ATENȚIE

Curățarea incorectă dăunează aparatului!

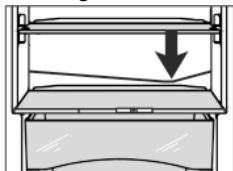
- ▶ Nu utilizați detergenți în stare concentrată.
- ▶ Nu folosiți bureți aspri sau abrazivi și nici bureți de sârmă.
- ▶ Nu utilizați detergenți agresivi, abrazivi, care conțin nisip, clor sau acizi.
- ▶ Nu utilizați solvenți chimici.
- ▶ Nu deteriorați sau îndepărtați marca de fabricație din interiorul aparatului. Aceasta este importantă pentru serviciul de asistență a clienților.
- ▶ Nu rupeți, îndoiți sau deteriorați cablurile sau alte componente.
- ▶ Nu lăsați apa folosită la curățare să pătrundă în jgheabul de scurgere, în grilajul de ventilație și în componentele electrice.
- ▶ Utilizați lavete de curățare moi și un detergent universal cu pH neutru.
- ▶ Pentru curățarea spațiului interior folosiți numai soluții de curățare și detergenți alimentari.

- ▶ **Goliți aparatul.**
- ▶ **Deconectați ștecherul de la priză.**

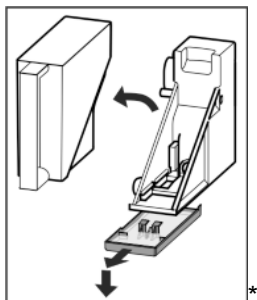


- ▶ Curățați manual **suprafețele interioare și exterioare din material plastic** cu apă caldă și puțin detergent.

- ▶ Curățarea **gurii de scurgere**: Îndepărtați depunerile cu ajutorul unui obiect subțire, de exemplu cu un bețișor de vată.



- ▶ Golirea **tăvii de colectare a apei**: Extrageți rezervorul de apă. Decuplați cu atenție tava trăgând-o în față și apoi scoateți-o în jos.*
- ▶ Curățați manual **recipientul de captare a apei** cu apă caldă și puțin detergent.*
- ▶ **Recipientul de apă și capacul** pot fi spălate în mașină până la max. 60°*



- ▶ Majoritatea **elementelor de echipare** pot fi demontate în vederea curățării: vezi capitolul respectiv.
- ▶ Curățați manual **sertarele** cu apă caldă și puțin detergent.
- ▶ **Restul pieselor din dotare** se pretează pentru spălare în mașini de spălat.
- ▶ Curățați **șinele telescopice** numai cu o lavetă umedă. Grăsimea din căile de rulare are rol de lubrifiere și nu trebuie îndepărtată.

Indicație

- ▶ În caz de nefolosire mai îndelungată de 24 h, curățați recipientul de apă.*

După curățare:

- ▶ Ștergeți aparatul și piesele din dotare până la uscare.
- ▶ Reconectați și porniți aparatul.
- ▶ Activați funcția SuperFrost (vezi 5.5.4 SuperFrost) . Atunci când temperatura este suficient de scăzută:
- ▶ Reintroduceți alimentele.

6.3 Curățarea aparatului IceMaker*

Sertarul instalației IceMaker trebuie să fie golit și introdus.

- ▶ Activarea modului de reglare: Apăsăți tasta SuperFrost Fig. 2 (13) timp de cca. 5 secunde.
- ▷ Pe afișaj apare **c**.
- ▷ Simbolul Menu Fig. 2 (17) este aprins.

- ▶ Cu ajutorul tastei de reglare Up congelator Fig. 2 (11) tastei de reglare Down congelator Fig. 2 (12) se selectează **l**.
- ▶ Confirmați: Apăsăți tasta SuperFrost Fig. 2 (13).
- ▶ Cu ajutorul tastei de reglare Up congelator Fig. 2 (11) tastei de reglare Down congelator Fig. 2 (12) se selectează **lc**.



- ▶ Confirmați: Apăsăți tasta SuperFrost Fig. 2 (13).
- ▷ Instalația IceMaker se deplasează în poziția de curățare și se dezactivează.
- ▶ Dezactivarea modului de reglare: Apăsăți tasta On/Off a congelatorului Fig. 2 (9).

-sau-

- ▶ Așteptați 2 min.

- ▷ La indicatorul de temperatură apare din nou valoarea temperaturii.
- ▶ Scoateți sertarul.
- ▶ Curățați cu apă caldă tava pentru cuburi de gheață și sertarul. Dacă este necesar, folosiți un detergent neagresiv. Apoi clătiți.
- ▶ Introduceți din nou sertarul.
- ▶ Lăsați aparatul IceMaker deconectat în această poziție.

-sau-

ATENȚIE

Resturi de agent de spălare în cuva de gheață și în sertar. Greață sau iritarea mucoasei.

- ▶ Înlăturarea resturilor de agent de spălare: Aruncați primele trei încărcături de cuburi de gheață.

- ▶ Conectați aparatul IceMaker (vezi 5.5.11 IceMaker*).

6.4 Serviciul de asistență a clienților

Verificați mai întâi dacă puteți remedia singuri defecțiunea. (vezi 7 Defecțiuni) . Dacă nu este cazul, adresați-vă serviciului de asistență a clienților. Adresa este indicată în lista anexată a centrelor de asistență a clienților.



AVERTIZARE

Pericol de accidentare din cauza unor lucrări de reparații necorespunzătoare!

- ▶ Lucrările de reparații și intervențiile la aparat și recordul de alimentare cu energie electrică, care nu sunt indicate în mod expres (vezi 6 Întreținere) , trebuie executate exclusiv de către serviciul de asistență a clienților.

- ▶ Identificați denumirea aparatului Fig. 20 (1), numărul de service Fig. 20 (2) și numărul de serie Fig. 20 (3) pe marca de fabricație. Marca de fabricație se află pe partea stângă în interiorul aparatului.

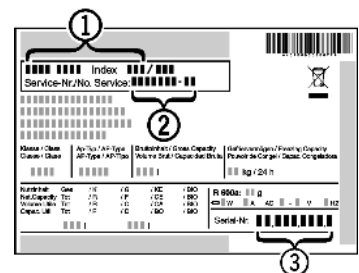


Fig. 20

- ▶ Informați serviciul de asistență a clienților și comunicați tipul defecțiunii, denumirea aparatului Fig. 20 (1), numărul de service Fig. 20 (2) și numărul de serie Fig. 20 (3).
- ▷ Acest lucru permite o depanare rapidă și precisă.
- ▶ Mențineți aparatul închis până la sosirea reprezentantului serviciului de asistență a clienților.
- ▷ Alimentele vor rămâne reci o perioadă mai lungă de timp.
- ▶ Scoateți ștecherul din priză (apucați de ștecher, nu de cablu) sau deconectați siguranța.

7 Defecțiuni

Aparatul dumneavoastră este astfel construit și fabricat, încât să garanteze siguranța funcționării și o durată mare de viață. Dacă apare totuși vreo defecțiune în timpul funcționării, vă rugăm să verificați dacă defecțiunea nu a fost cauzată de o eroare de operare. În acest caz trebuie să vă calculăm costurile reparației chiar și în perioada de garanție. Următoarele defecțiuni pot fi remediate de dumneavoastră:

Aparatul nu funcționează.

→ Aparatul nu este pornit.

▶ Porniți aparatul.

→ Ștecherul nu este conectat corect la priza de alimentare.

▶ Verificați ștecherul.

→ Siguranța prizei de alimentare nu este funcțională.

▶ Verificați siguranța.

Compresorul funcționează îndelung.

→ Compresorul comută pe o turație redusă în cazul unui necesar de răcire mai scăzut. Chiar dacă durata de funcționare se prelungeste în acest fel, energia este economisită.

▶ Acest lucru este normal în cazul modelelor cu economisirea energiei.

→ Funcția SuperFrost este pornită.

▶ Pentru a răci rapid alimentele compresorul funcționează mai mult timp. Acest lucru este normal.

→ Funcția SuperCool este pornită.

▶ Pentru a răci rapid alimentele compresorul funcționează mai mult timp. Acest lucru este normal.

Un LED din partea inferioară a aparatului (la compresor) clipește în mod repetat la fiecare 5 secunde*.

→ Există o defecțiune.

▶ Adresați-vă serviciului pentru clienți (vezi 6 Întreținere).

Zgomotele emise sunt prea puternice.

→ Compresoarele cu reglaj al turației* pot genera diferite zgomote de funcționare din cauza diverselor trepte de turație.

▶ Zgomotul este normal.

Zgomot de efervescentă și clipocit

→ Acest zgomot este cauzat de agentul de răcire care curge prin circuitul de răcire.

▶ Zgomotul este normal.

Un declic slab

→ Zgomotul se aude întotdeauna când agregatul de răcire (motorul) pornește sau se oprește automat.

▶ Zgomotul este normal.

Un vâjâit cu tonalitate joasă. Se amplifică pentru scurt timp, atunci când pornește agregatul (motorul).

→ La activarea activării funcției SuperFrost, la introducerea alimentelor proaspete sau după menținerea deschisă a ușii timp mai îndelungat, puterea de răcire este crescută în mod automat.

▶ Zgomotul este normal.

→ La activarea activării funcției SuperCool, la introducerea alimentelor proaspete sau după menținerea deschisă a ușii timp mai îndelungat, puterea de răcire este crescută în mod automat.

▶ Zgomotul este normal.

→ Temperatura din încăperea este prea mare.

▶ Soluție: (vezi 1.2 Domeniul de utilizare a aparatului)

Un vâjâit cu tonalitate joasă

→ Zgomotul apare datorită circulației aerului antrenat de ventilator.

▶ Zgomotul este normal.

Zgomote provocate de vibrații

→ Aparatul nu este așezat stabil pe podea. Din acest motiv, mobilierul și obiectele alăturate sunt supuse vibrațiilor cauzate de funcționarea agregatului de răcire.

▶ Verificați montajul și calibrați din nou aparatul dacă este cazul.

▶ Despărțiți sticlele și recipientele.

Un zgomot de curgere la amortizorul de închidere.

→ Zgomotul apare la deschiderea și închiderea ușii.

▶ Zgomotul este normal.

Un bâzâit al pompei rezervorului de apă.*

→ Atunci când se pompează apă din rezervorul de apă, acest lucru este sesizabil printr-un bâzâit scurt al pompei.

▶ Zgomotul este normal.

La indicatorul de temperatură apare: F0 până la F9

→ Există o defecțiune.

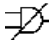
▶ Adresați-vă serviciului pentru clienți (vezi 6 Întreținere).

La indicatorul de temperatură apare: FE*

→ Există o defecțiune.

▶ Adresați-vă serviciului pentru clienți (vezi 6 Întreținere).

La indicatorul de temperatură se aprinde intermitent

simbolul pentru căderea tensiunii . La indicatorul de temperatură este indicată cea mai ridicată temperatură care a fost atinsă în timpul căderii de tensiune.

→ Temperatura de congelare a crescut prea mult în cursul ultimelor ore sau zile, din cauza unei căderi a rețelei electrice sau a unei întreruperi a alimentării electrice. După restabilirea alimentării electrice, aparatul funcționează în continuare la ultima valoare de temperatură reglată.

▶ Ștergerea celei mai ridicate temperaturi: Apăsăți tasta Alarm Fig. 2 (15).

▶ Verificați calitatea alimentelor. Nu consumați alimentele alterate. Nu recongelați niciodată alimentele dezghețate.

La indicatorul de temperatură se aprinde indicatorul DEMO.

→ Este activat modul demonstrativ.

▶ Adresați-vă serviciului pentru clienți (vezi 6 Întreținere).

Suprafețele exterioare ale aparatului sunt calde*.

→ Căldura degajată de circuitul de răcire este utilizată pentru prevenirea formării condensului.

▶ Acest lucru este normal.

Aparatul IceMaker nu mai pornește.*

→ Aparatul frigorific și, prin urmare, aparatul IceMaker nu sunt racordate.

▶ Racordați aparatul (vezi 4 Punere în funcțiune).

Aparatul IceMaker nu produce cuburi de gheață.*

→ Aparatul IceMaker nu este pornit.

▶ Porniți aparatul IceMaker.

→ Sertarul aparatului IceMaker nu este închis corect.

▶ Introduceți corect sertarul.

→ Rezervorul de apă nu este introdus corect.

▶ Introduceți rezervorul de apă.

→ Nu există apă suficientă în rezervorul de apă.

▶ Umpleți rezervorul de apă.

LED-ul aparatului IceMaker clipește.*

→ Nu există apă suficientă în rezervorul de apă.

▶ Umpleți rezervorul de apă.

→ Dacă LED-ul clipește și rezervorul de apă este plin, atunci există o defecțiune la aparatul IceMaker.

▶ Adresați-vă serviciului pentru clienți (vezi 6 Întreținere).

Temperatura nu este suficient de scăzută.

→ Ușa aparatului nu este închisă corect.

▶ Închideți ușa aparatului.

→ Ventilația și aerisirea nu sunt suficiente.

▶ Eliberați grilajul de ventilare și curățați-l.


→ Temperatura din încăperea este prea mare.

▶ Soluție: (vezi 1.2 Domeniul de utilizare a aparatului).

- Aparatul a fost deschis prea des sau o perioadă prea îndelungată.
- ▶ Așteptați pentru a vedea dacă temperatura necesară se restabilește de la sine. În caz contrar, vă rugăm să vă adresați serviciului pentru clienți (vezi 6 Întreținere).
- *A fost introdusă o cantitate prea mare de alimente proaspete fără activarea funcției SuperFrost.
- ▶ Soluție: (vezi 5.5.4 SuperFrost)
- Temperatura este regală incorect.
- ▶ Reglați o temperatură mai scăzută și controlați-o după 24 ore.
- Aparatul se află prea aproape de o sursă de căldură (cuptor, instalație de încălzire etc.).
- ▶ Schimbați locul de amplasare al aparatului sau al sursei de căldură.
- Aparatul nu a fost montat corect în nișă.
- ▶ Verificați dacă aparatul a fost montat corect și dacă ușa se închide corect.

Pe afișaj apar linii («-»).

- Temperatura de congelare a crescut peste valoarea de zero grade din cauza unei căderi a rețelei electrice sau a unei întreruperi a alimentării electrice.

- ▶ Vezi și "Pană de curent" și 

Iluminarea interioară nu este aprinsă.

- Aparatul nu este pornit.
- ▶ Porniți aparatul.
- Ușa a rămas deschisă mai mult de 15 minute.
- ▶ Iluminarea interioară se întrerupe în mod automat după cca. 15 minute cu ușa deschisă.
- Iluminarea cu LED-uri este defectă sau capacul este deteriorat:



AVERTIZARE

Pericol de accidentare prin electrocutare!

Sub capac se află componente conducătoare de energie electrică.

- ▶ Iluminarea interioară cu LED-uri trebuie înlocuită sau reparată numai de către serviciul pentru clienți sau de către personal de specialitate calificat în acest scop.



AVERTIZARE

Pericol de rănire cu lampa cu LED-uri!

Intensitatea luminoasă a iluminării cu leduri corespunde clasei de risc RG 2.

În cazul în care capacul este defect:

- ▶ Nu priviți cu lentile optice din imediata apropiere direct în sistemul de iluminare. Ochii pot suferi vătămări.

Garnitura de etanșare a ușii este defectă sau trebuie înlocuită din alte motive.*

- Garnitura de etanșare a ușii poate fi înlocuită la unele aparate. Ea poate fi schimbată fără alte scule ajutătoare.
- ▶ Adresați-vă serviciului de asistență a clienților (vezi 6 Întreținere).

Aparatul este înghețat sau se formează apă de condens.*

- Este posibil ca garnitura de etanșare a ușii să fi alunecat afară din canelură.
- ▶ Verificați dacă garnitura de etanșare a ușii este așezată corect în canelură.

8 Scoaterea din funcțiune

8.1 Oprirea aparatului

Indicație

- ▶ Dacă aparatul nu poate fi oprit, protecția pentru copii este activă (vezi 5.1 Protecție pentru copii).

8.1.1 Oprirea întregului aparat prin intermediul congelatorului

- ▶ Apăsăți tasta On/Off a congelatorului Fig. 2 (9) timp de cca. 2 secunde.
- ▷ Este emis un semnal sonor lung.
- ▷ Indicatoarele de temperatură se sting.
- ▷ Aparatul este oprit.

8.1.2 Oprirea frigiderului

Indicație

Pe durata unei absențe îndelungate, cum ar fi un concediu

- ▶ Frigiderul poate fi oprit / pornit separat.

- ▶ Apăsăți tasta On/Off a frigiderului Fig. 2 (1) timp de cca. 2 secunde.
- ▷ Indicatorul de temperatură a frigiderului Fig. 2 (2) se sting.
- ▷ Frigiderul este oprit.

8.2 Scoaterea din funcțiune

- ▶ Goliți aparatul.
- ▶ Aduceți aparatul IceMaker în poziția de curățare (vezi 6 Întreținere).*
- ▶ Opriți aparatul (vezi 8 Scoaterea din funcțiune).
- ▶ Scoateți fișa de rețea.
- ▶ Curățați aparatul (vezi 6.2 Curățarea aparatului).



- ▶ Lăsați ușa deschisă, pentru a evita apariția mirosurilor neplăcute.

RO

9 Evacuarea aparatului la deșeurii

Aparatul conține încă materiale valoroase și trebuie predat la un punct de colectare a deșeurilor nesortate în vederea dezmembrării. Evacuarea la deșeurii a aparatelor uzate trebuie realizată în mod calificat și profesionist, conform normelor și reglementărilor locale în vigoare.



Aveți grijă să nu deteriorați circuitul de răcire al aparatului uzat în timpul transportului, pentru ca lichidul de răcire conținut (specificat pe marca de fabricație) și uleiul să nu se scurgă necontrolat.

- ▶ Dezafectați aparatul.
- ▶ Deconectați ștecherul de la priză.
- ▶ Detașați cablul de alimentare.



Liebherr-Hausgeräte Ochsenhausen GmbH

Memminger Straße 77-79

88416 Ochsenhausen

Deutschland

home.liebherr.com