

RO

**INSTRUCȚIUNI
DETALIAȚE**
PRIVIND
FOLOSIREA PLITEI
VITROCERAMICE
ÎNCORPORABILE

gorenje

Vă mulțumim pentru
încrederea dumneavoastră și pentru
achiziționarea aparatului nostru.

Acest manual de instrucțiuni detaliate
este furnizat pentru a facilita folosirea
acestui produs. Instrucțiunile ar trebui
să vă permită să aflați informații
despre noul dumneavoastră aparat
cât mai curând posibil.

Asigurați-vă că ați primit un aparat
fără defecte. Dacă constatați defecte
apărute în timpul transportului, vă
rugăm să contactați distribuitorul
de la care ați achiziționat aparatul,
sau depozitul regional de la care a
fost livrat. Numărul de telefon poate
fi găsit pe factură sau pe avizul de
însoțire a mărfii.

De asemenea pe pagina noastră de
internet de mai jos sunt disponibile
instrucțiuni de utilizare:

www.gorenje.com / < <http://www.gorenje.com> />



Informații importante



Sfat, notă

CUPRINS

4 INSTRUCȚIUNI DE SIGURANȚĂ IMPORTANTE	INTRODUCERE
6 Înainte de a conecta cuptorul	
.....	
7 PLITA VITROCERAMICĂ INCORPORATĂ	PREGĂTIREA APARATULUI PENTRU PRIMA UTILIZARE
8 Specificații tehnice	
.....	
9 ÎNAINTE DE A FOLOSI APARATUL PENTRU PRIMA DATĂ	FUNCȚIONAREA PLITEI
10 PLITA DE GĂTIT	
10 Suprafața vitroceramică de gătit 11 Sfaturi privind plita dumneavoastră 11 Sfaturi pentru economisirea energiei	
12 UTILIZAREA PLITEI DE GĂTIT	ÎNTREȚINERE ȘI CURĂȚARE
14 ÎNTREȚINERE ȘI CURĂȚARE	
.....	
16 INSTALAREA PLITEI ÎNCORPORABILE	INSTALARE ȘI CONECTARE
.....	
24 CONECTAREA PLITEI LA SURSA DE CURENT	DIVERSE
27 EVACUARE	

INSTRUCȚIUNI DE SIGURANȚĂ IMPORTANTE



**CITIȚI CU ATENȚIE INSTRUCȚIUNILE ȘI PĂSTRAȚI-LE
PENTRU A LE CONSULTA PE VIITOR.**

Acest aparat poate fi utilizat de către copii cu vârsta de peste 8 ani și de către persoane cu capacități fizice, senzoriale sau mentale reduse sau lipsite de experiență și cunoștințe doar dacă au fost supravegheate sau instruite în vederea utilizării aparatului într-un mod sigur și înțeleg riscurile implicate. Nu lăsați copiii să se joace cu aparatul. Curățarea și întreținerea nu vor fi făcute de către copii dacă nu sunt supravegheați.

Copiii ar trebui supravegheați pentru a vă asigura că nu se joacă cu aparatul.

AVERTISMENT: Aparatul și părțile sale accesibile devin fierbinți în timpul utilizării. Ar trebui să aveți grijă să evitați atingerea elementelor încinse. Copiii sub 8 ani trebuie ținuti la distanță dacă nu sunt supravegheați continuu.

AVERTISMENT: Părțile accesibile vor deveni fierbinți în timpul utilizării. Pentru a evita arsuri și opărire, copiii ar trebui ținuti la distanță.

AVERTISMENT: Asigurați-vă că aparatul este oprit înainte de a înlocui lampa, pentru a evita riscul unui șoc electric.

Nu utilizați dispozitive de curățare cu abur sau de înaltă presiune pentru a curăța aparatul deoarece se poate produce un șoc electric.

Aparatul nu trebuie utilizat cu un întrerupător extern cu ceas electronic sau cu sisteme speciale de control.

Mijloacele de deconectare trebuie încorporate în cablurile fixe conform normelor de cablare.

În cazul în care cablul de alimentare este deteriorat, trebuie înlocuit de către producător, agenții săi de service autorizați sau persoane similare calificate, pentru a evita un dezastru (doar pentru aparatele cu cablu de legătură).

AVERTISMENT: În cazul în care suprafața plitei este spartă, opriți aparatul pentru a evita posibilitatea producerii unui șoc electric.

Nu vă uitați la elementele plitei, deoarece acestea au încorporate lămpi cu halogen.

AVERTISMENT: Procesul nesupravegheat de gătit pe plită cu grăsime sau cu ulei poate fi periculos și poate provoca apariția unui incendiu. Nu încercați NICIODATĂ să stingeți un incendiu cu apă, ci opriți aparatul și acoperiți flacăra, de ex. cu un capac sau pătură ignifugă.

AVERTISMENT: Pericol de incendiu: Nu depozitați nici un fel de obiect pe suprafața plitei.

Pericol de incendiu: Nu depozitați nici un fel de obiect pe suprafața plitei.

ATENȚIE: Procesul de gătire trebuie supravegheat. Un proces de gătire pe termen scurt trebuie supravegheat permanent.

AVERTISMENT: Gătitul nesupravegheat pe plită cu grăsime sau ulei poate fi periculos și poate duce la incendiu.

AVERTISMENT: Utilizați doar protecțiile de plită create de producătorul aparatului de gătit sau indicate de producătorul aparatului în instrucțiunile de utilizare ca fiind adecvate sau protecțiile de plită încorporate în aparat. Utilizarea protecțiilor neadecvate poate cauza accidente.

Aparatul este destinat uzului casnic. A nu se utiliza în alte scopuri, precum încălzirea camerei, uscarea animalelor de companie sau a altor animale, a hârtiei, materialelor textile, plantelor medicinale, etc. deoarece ar putea duce la rănire sau la producerea unui incendiu.

Aparatul poate fi conectat la sursa de energie doar de către un tehnician autorizat sau de către un specialist. Intervențiile asupra aparatului sau repararea acestuia de către o persoană neautorizată pot cauza răni grave sau avarierea produsului.

Eventualele neconcordanțe între culorile diferitelor aparate sau componente dintr-o singură linie de proiectare pot să apară din cauza diferiților factori, cum ar fi unghiurile diferite în care sunt observate aparatele, fundalurile diferite, materialele și iluminarea camerei.

ÎNAINTE DE A CONECTA CUPTORUL

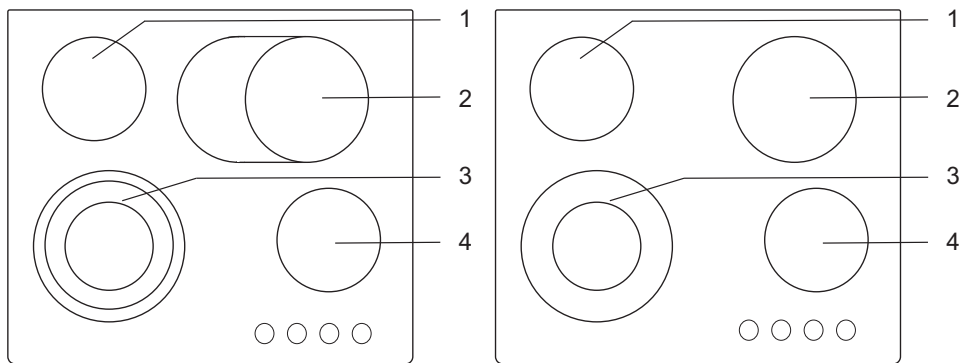


Citiți cu atenție instrucțiunile de utilizare înainte de conectarea aparatului. Reparațiile sau orice revendicare de garanție care rezultă din conectarea sau utilizarea incorectă a aparatului nu sunt acoperite de garanție.

PLITA VITROCERAMICĂ INCORPORATĂ

(DESCRIEREA ECHIPAMENTULUI ȘI FUNCȚIILOR - ÎN FUNCȚIE DE MODEL)

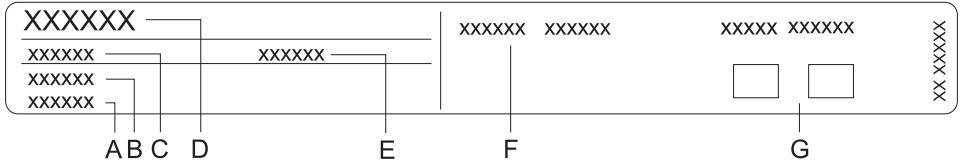
Deoarece aparatele pentru care aceste instrucțiuni au fost redactate pot avea dotări diferite, unele funcții sau dotări pot fi descrise în acest manual fără a fi prezente pe aparatele dumneavoastră.



- 1 Ochi spate stânga
- 2 Ochi spate dreapta
- 3 Ochi față stânga
- 4 Ochi față dreapta

SPECIFICAȚII TEHNICE

(ÎN FUNCȚIE DE MODEL)



- A Numărul de serie
- B Cod/ID
- C Tip
- D Marcă
- E Model
- F Date tehnice
- G Simboluri de conformitate

Plăcuța de date cu informațiile de bază de pe aparat este situată în partea inferioară a plitei.

ÎNAINTE DE A FOLOSI APARATUL PENTRU PRIMA DATĂ

Dacă plita dumneavoastră are o suprafață vitroceramică, curățați-o cu o cârpă umedă și puțin lichid de spălare. Nu folosiți agenți de curățare agresivi, precum substanțe de curățare abrazive care pot produce zgârieturi, bureți abrazivi pentru spălatul vaselor, sau agenți de îndepărtare a petelor.

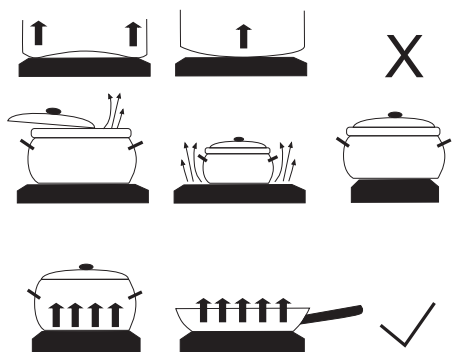
În timpul utilizării inițiale, poate apărea „mirosul caracteristic de aparat nou”; acesta va dispărea în mod treptat.

PLITA DE GĂTIT

SUPRAFAȚA VITROCERAMICĂ DE GĂTIT

- Zona de gătit va ajunge rapid la puterea sau temperatura setată, în timp ce zona din jurul zonelor de gătit fierbinți va rămâne rece.
- Plita este rezistentă la schimbări de temperatură.
- Plita este de asemenea rezistentă la impact. Chiar dacă vasele sunt puse pe plită imprecis, plita nu se va defecta.
- Folosirea plitei vitroceramice ca zonă de depozitare poate duce la zgârieri sau alte defecte.
- Nu folosiți vase din aluminiu sau plastic pe zonele de gătire fierbinți. Nu puneți obiecte din plastic sau folie din aluminiu pe plita vitroceramică.
- Nu folosiți plita vitroceramică dacă este fisurată sau spartă. Dacă un obiect ascuțit cade pe plită, plita se poate sparge. Consecințele unei astfel de situații pot fi vizibile imediat sau doar după un timp. Dacă apare o fisură vizibilă pe plită, întrerupeți imediat alimentarea electrică a aparatului.

SFATURI PRIVIND PLITA DUMNEAVOASTRĂ



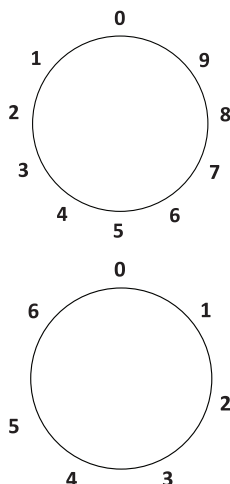
- Folosiți ustensilele de gătit de calitate cu fundul plat și stabil.
- Fundul vasului și diametrul zonei de gătit trebuie să fie identice.
- Vasele de gătit din sticlă caldă cu fundul special pot fi folosite pe zonele de gătire dacă diametrul acestora corespunde cu cel al zonelor de gătit. Vasele de gătit cu diametrul mai mare se pot fisura din cauza efortului termic.
- Asigurați-vă că oala sau tigaia sunt în mijlocul zonei de gătit.

- Atunci când folosiți o oală sub presiune, țineți-o sub supraveghere până se atinge presiunea corectă. Mai întâi, setați zona de gătire la puterea maximă; apoi, urmând instrucțiunile producătorului vasului sub presiune, folosiți senzorul relevant pentru a reduce puterea de gătire în momentul corect.
- Asigurați-vă că există suficient lichid în vasul sub presiune sau în orice oală sau tigaie. Din cauza supraîncălzirii, folosirea unei oale goale pe o zonă de gătire poate duce atât la distrugerea a oalei cât și a zonei de gătire.
- Atunci când folosiți vase speciale, respectați instrucțiunile producătorului.

SFATURI PENTRU ECONOMISIREA ENERGIEI

- **Diametrul fundului oalei sau tigăii trebuie să corespundă diametrului zonei de gătire. Dacă vasul este prea mic, o parte a căldurii se va pierde, iar zona de gătit se poate distruge.**
- Dacă procesul de gătire permite, folosiți un capac.
- Vasele de gătit trebuie să aibă dimensiuni adecvate având în vedere cantitatea de mâncare. Când gătiți o cantitate mică de mâncare într-un vas mare, se pierde mai multă energie.
- Dacă un fel de mâncare necesită mult timp pentru gătire, folosiți un vas sub presiune.
- Legumele, cartofii etc. pot fi găsite într-o cantitate mai mică de apă. Mâncarea se va găti la fel de bine, atâta timp cât vasul este bine acoperit cu un capac. După aducerea apei la punctul de fierbere, reduceți căldura la un nivel suficient pentru a permite fierberea la foc mic.

UTILIZAREA PLITEI DE GĂTIT



Aprindeți zona de gătit, utilizând butoanele instalate pe panoul de control.

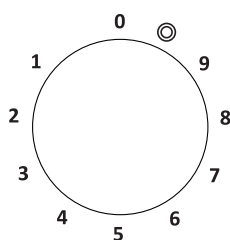
Symbolul din dreptul fiecărui buton indică ce zonă de gătit este operată de acesta

Nivelul de energie al zonei de gătit poate fi setat continuu (1-9) sau în pași (1-6).

Butoanele de pași pot fi rotite în ambele direcții. Prin rotiri continue, nivelul de energie este ridicat, pe măsură ce rotiți butoanele în sensul acelor de ceasornic, și redus, pe măsură ce le rotiți în sens invers acelor de ceasornic.

Zona de gătit poate fi închisă timp de 3-5 minute înainte de finalizarea procesului de gătit pentru a profita de căldura reziduală și pentru a economisi energie (tabelul de mai jos prezintă o serie de exemple pentru utilizarea nivelurilor individuale de energie).

S	E	
0	0	Zonă de gătit închisă
1	1-2	Menținerea temperaturii și reîncălzirea unor cantități reduse de alimente
2	3-4	Reîncălzire
3	5-6	Reîncălzire sau preparare îndelungată a unor cantități mai mari
4	7	Gătit consecutiv/prăjire (e.g. omlete etc.)
5	8	Prăjire în baie de ulei
6	9	Încălzire rapidă

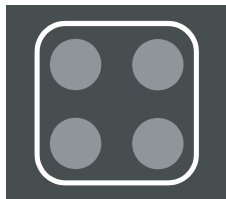


UTILIZAREA ZONEI DUBLE DE GĂTIT

În cazul zonei duble de gătit și al zonei de gătit tavă de copt, suprafața de încălzire poate fi ajustată pentru a corespunde dimensiunii și formei vaselor de gătit. Porniți și închideți zona de gătit, utilizând butonul relevant. Porniți zona de gătit mai mare, rotind butonul cât este posibil (a se vedea simbolul; butonul va produce un clic), apoi, setați nivelul de energie. Toate zonele de gătit sunt închise prin rotirea butonului până în poziția „0” (off).

LUMINI DE CONTROL

De fiecare dată când este pornită cel puțin o zonă de gătit, se aprinde o lumină (LED) galbenă. La unele modele, această funcție poate fi asumată de cadranul luminat în spate de deasupra butonului activat.



LUMINI DE AVERTIZARE (numai la anumite modele)

Plitele din sticlă de ceramică sunt echipate cu lumini de avertizare în partea frontală a panoului. Dacă o anumită lumină de avertizare se aprinde, înseamnă că zona de gătit corespunzătoare este fierbinte (risc de ardere). Când zona de gătit este oprită, lumina de avertizare rămâne aprinsă până când zona de gătit se răcește sub 50°C.

ÎNTREȚINERE ȘI CURĂȚARE



Verificați dacă ați scos din priză aparatul și așteptați ca acesta să se răcească.


Copiii nu trebuie să curețe aparatul sau să realizeze operații de întreținere fără o supraveghere corespunzătoare.

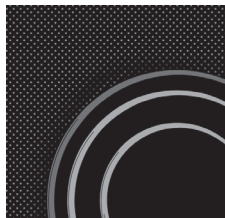
După fiecare utilizare, așteptați ca suprafața vitroceramică să se răcească și curățați-o. În caz contrar, toate impuritățile rămase vor arde pe suprafața fierbinte la următoarea folosire a plitei.

Pentru întreținerea regulată a plitei vitroceramice, folosiți produse de curățare speciale care creează o peliculă protectoare pe suprafață pentru a preveni prinderea murdăriei de aceasta.



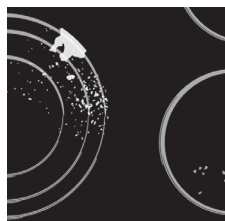
Înainte de fiecare folosire a suprafeței vitroceramice, ștergeți praful sau orice alte impurități care ar putea zgâria suprafața, atât de pe plită cât și de pe fundul vasului.

 Buretele din sârmă, buretele de curățare aspru, și pudrele abrazive pot zgâria suprafața. Suprafața poate fi de asemenea distrusă de agenții de curățare cu pulverizare agresivi și de lichidele de curățare necorespunzătoare.



Semnele pot fi uzate atunci când folosiți agenți de curățare agresivi sau abrazivi sau vase cu fundul aspru sau cu defecte.

Folosiți o cârpă moale umedă pentru a îndepărta **impuritățile minore**. Apoi uscați suprafața prin ștergere.



Îndepărtați **petele de apă** cu o soluție slabă de oțet. Totuși, nu folosiți această soluție pentru a șterge cadrul (doar la anumite modele) deoarece acesta își poate pierde strălucirea. Nu folosiți agenți de curățare prin pulverizare agresivi sau agenți de îndepărtare a depunerilor.

Folosiți agenți de curățare speciali pentru suprafețe vitroceramice pentru depunerile de murdărie care nu se pot înlătura ușor. Respectați instrucțiunile producătorului. **Asigurați-vă că ați îndepărtat bine orice reziduuri de agent de curățare după procesul de curățare deoarece acestea pot distruge suprafața vitroceramică când zonele de gătire se încălzesc.**



Îndepărtați reziduurile persistente și arsurile cu o racletă. Aveți grijă atunci când manevrați racleta pentru a nu vă accidenta.

💡 **Folosiți o racletă numai când murdăria nu poate fi îndepărtată cu o cârpă udă sau cu agenți de curățare speciali pentru suprafețe vitroceramice.**



Țineți racleta într-un unghi corect (45° - 60°). **Apăsați ușor** racleta pe sticlă și glisați-o peste semne pentru a îndepărta murdăria. Asigurați-vă că mânerul de plastic al racletei (la unele modele) nu intră în contact cu o zonă de gătire fierbinte.



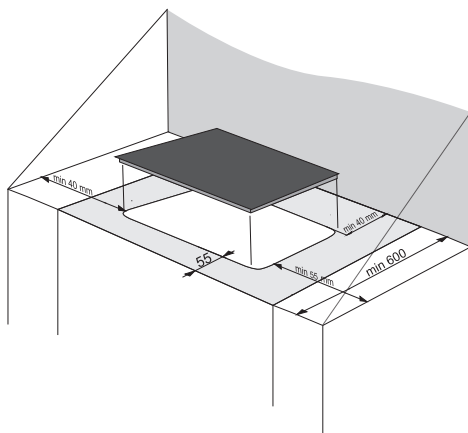
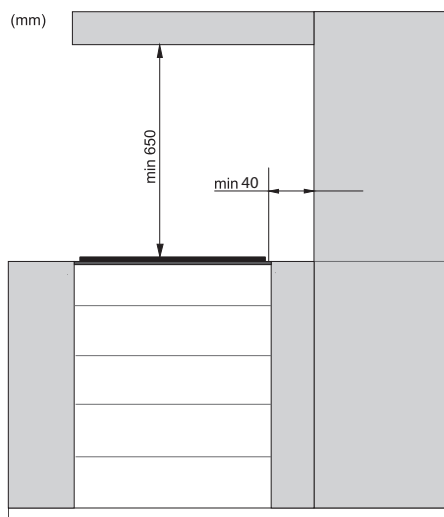
💡 **Nu apăsați racleta perpendicular pe sticlă și nu zgâriați suprafața plitei cu vârful sau lama acesteia.**

Îndepărtați imediat orice **urma de zahăr sau alimente care conțin zahăr** de pe plita vitroceramică folosind o racletă, chiar dacă plita este încă fierbinte, deoarece zahărul poate distruge permanent suprafața vitroceramică.

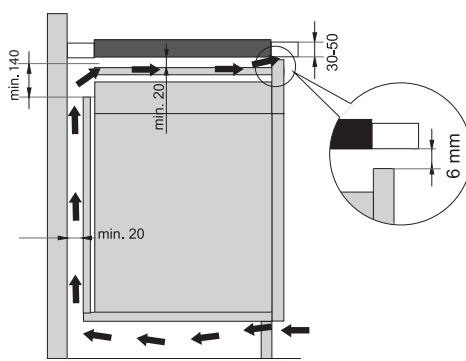
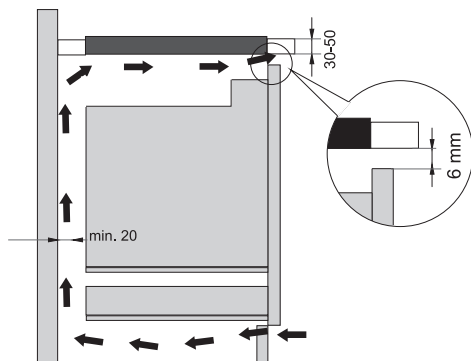
💡 Modificarea elementelor grafice sau decolorarea nu vor fi considerate defecțiuni la nivelul aparatului, ci drept efect al utilizării normale a plitei. Această decolorare este în general rezultatul reziduurilor de alimente arse pe suprafață, sau poate fi cauzată de unele materiale ale vaselor de gătit (precum aluminiul sau cuprul). Aceste decolorări sunt foarte dificil de îndepărtat complet.

Notă: Decolorarea și alte defecte similare afectează doar aspectul plitei și nu afectează direct funcționarea acesteia. Îndepărtarea acestor defecte nu este acoperită de garanție.

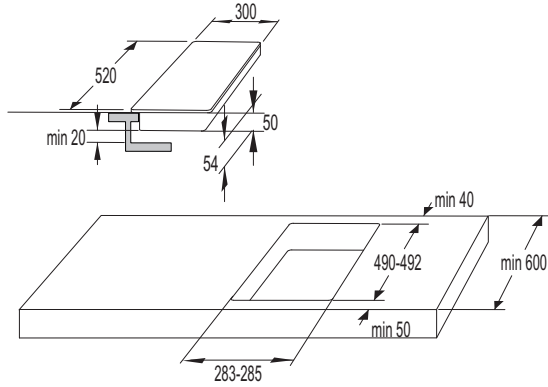
INSTALAREA PLITEI ÎNCORPORABILE



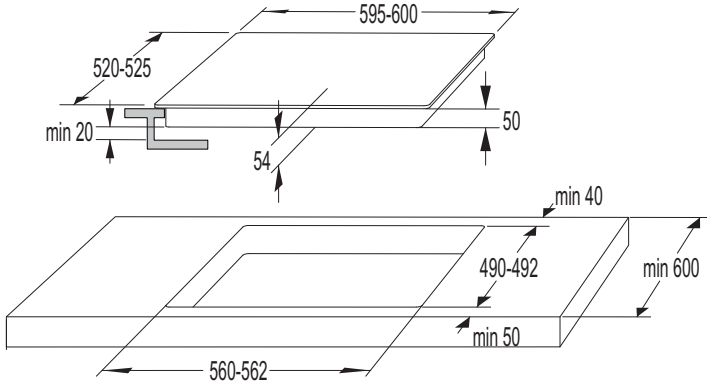
- Sub plită, de-a lungul întregii sale lungimi, ar trebui instalat un panou despărțitor orizontal. Ar trebui să existe un spațiu de cel puțin 20 mm între partea inferioară a aparatului și panoul despărțitor.
Trebuie să se permită ventilarea adecvată din partea din spate.
- După instalarea plitei încorporabile, cele două elemente de fixare frontale trebuie să fie accesibile din partea de jos.
- Folosirea marginilor din lemn pline ale blaturilor de bucătărie din spatele zonei de gătit este permisă numai dacă spațiul dintre margine și plită nu este mai mic decât cel indicat în planurile de instalare.
- Instalarea unui cuptor sub plită este posibilă pentru anumite tipuri de cuptor **EVP4, EVP2, EVP3** etc. care sunt prevăzute cu ventilator de răcire.



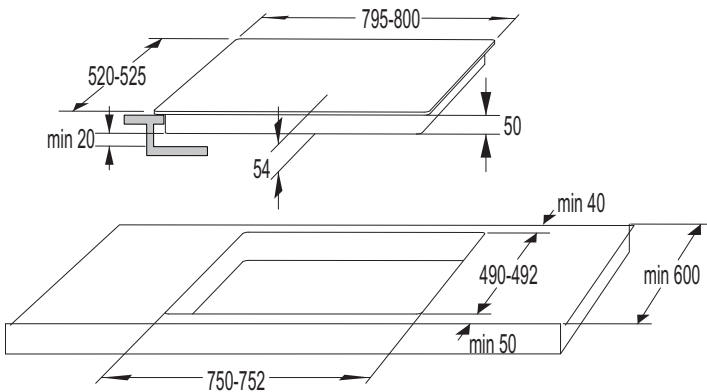
DIMENSIUNILE DESCHIDERII DIN BLAT (în funcție de model)



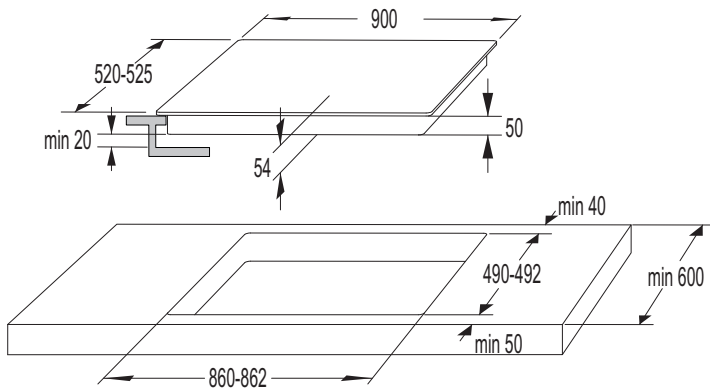
30cm



60cm



80cm



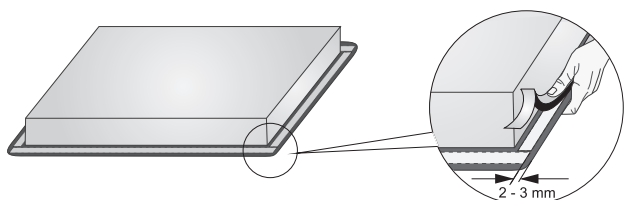
90cm

MONTAREA GARNITURII DIN SPUMĂ

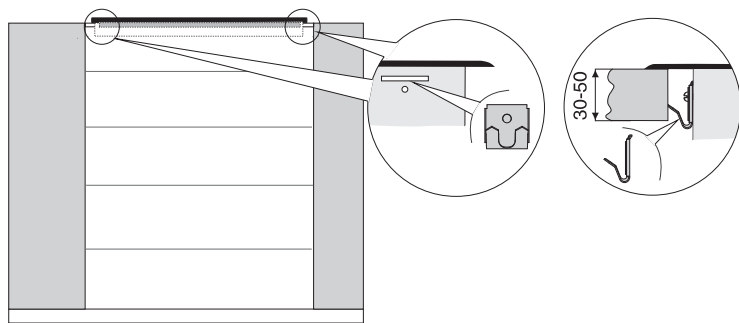
 Unele aparate vin echipate cu garnitura deja montată!

Înainte de a instala aparatul pe blatul de bucătărie, montați garnitura din spumă livrată cu aparatul pe partea de jos a plitei vitroceramice.

- Scoateți folia de protecție a garniturii.
- Prindeți garnitura pe partea de jos a sticlei (2-3 mm distanță de margine). Garnitura trebuie să fie aplicată de-a lungul întregii margini a sticlei. Garnitura nu poate fi suprapusă la colțuri.
- Atunci când montați garnitura, asigurați-vă că aceasta nu este distrusă de sau în contact cu obiecte ascuțite.



Nu montați aparatul fără această garnitură!



- Blatul trebuie să fie perfect orizontal.
- Protejați suprafețele decupate.
- Folosiți cele patru șuruburi livrate (4x) pentru a prinde elementele de fixare (4x) pe gaura și decupajul din peretele din față și din spate al plitei.
- Introduceți plita în decupaj și apăsați-o puternic pe blat de sus.
- Nu folosiți șuruburi mai lungi de 6.5 mm pentru a strânge clema de fixare.

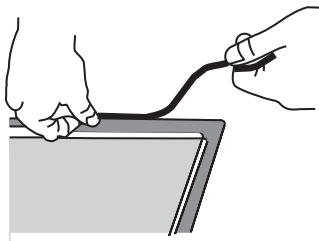
INSTALAȚIE ÎNCASTRATĂ ÎN BLAT

Aparatele fără margini fațetate sau rame decorative sunt adecvate pentru încadrare.

1. Instalarea aparatului

Aparatul poate fi instalat doar într-un blat rezistent la temperaturi și apă, cum ar fi un blat din piatră (naturală) (marmură, granit), sau din lemn masiv (marginile de-a lungul decupării trebuie etanșate). Atunci când se instalează într-un blat ceramic, din lemn sau din sticlă, ar trebui utilizat un sub-cadru din lemn. Cadrul nu este furnizat împreună cu aparatul.

Aparatul poate fi instalat într-un blat confecționat din alte materiale după ce ați consultat producătorul blatului și ați obținut aprobarea expresă a acestuia. Dimensiunea internă a unității de bază ar trebui să fie cel puțin egală cu decuparea internă pentru aparat. Acest lucru va permite scoaterea cu ușurință a aparatului din blat. Atașați bandă adezivă de-a lungul perimetrului părții de jos a panoului din sticlă.



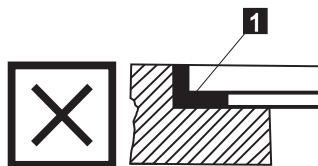
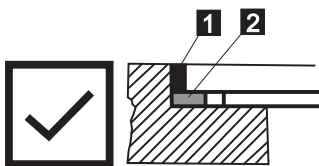
Mai întâi, treceți cablul de alimentare prin decupaj. Așezați aparatul peste centrul decupajului.

Conectați aparatul la sursa de energie (a se vedea instrucțiunile de conectare a aparatului). Înainte de etanșarea aparatului, verificați funcționalitatea acestuia.

Etanșați slotul dintre aparat și blat utilizând adeziv siliconic. Adezivul siliconic utilizat pentru a etanșa aparatul trebuie să fie rezistent la temperaturi (până la cel puțin 160 °C).

Neteziți adezivul siliconul utilizând o unealtă adecvată.

Respectați instrucțiunile de utilizare a adezivului siliconic ales. Nu porniți aparatul până ce adezivul siliconic nu s-a uscat complet.



1. Adeziv siliconic, 2. Bandă adezivă



Acordați o atenție deosebită dimensiunilor de încadrare pentru blatul din piatră (naturală). Atunci când alegeți un adeziv siliconic, observați materialul blatului și consultați producătorul blatului. Utilizarea adezivilor siliconici neadecvați pot rezulta în decolorarea permanentă a anumitor părți.

2. Scoaterea aparatului incorporat:

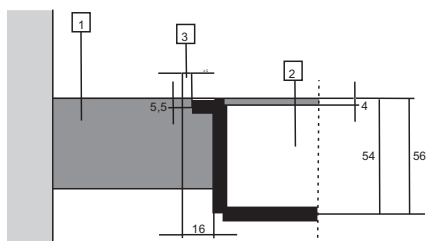
Deconectați aparatul de la sursa de energie.

Utilizați o unealtă adecvată pentru a îndepărta garnitura siliconică din perimetru. Scoateți aparatul împingându-l în sus din partea de jos.



Nu încercați să scoateți aparatul din partea superioară a blatului!

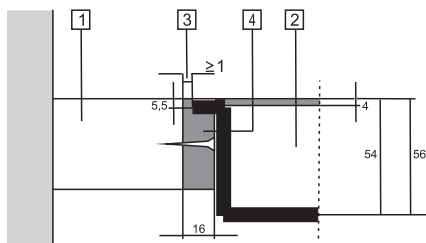
Blat din piatră



- 1 - Blat
- 2 - Aparat
- 3 - Slot

Având în vedere marja de eroare (toleranță) a plăcii din vitroceramică a aparatului și decupajul din blat, slotul este ajustabil (min.2 mm).

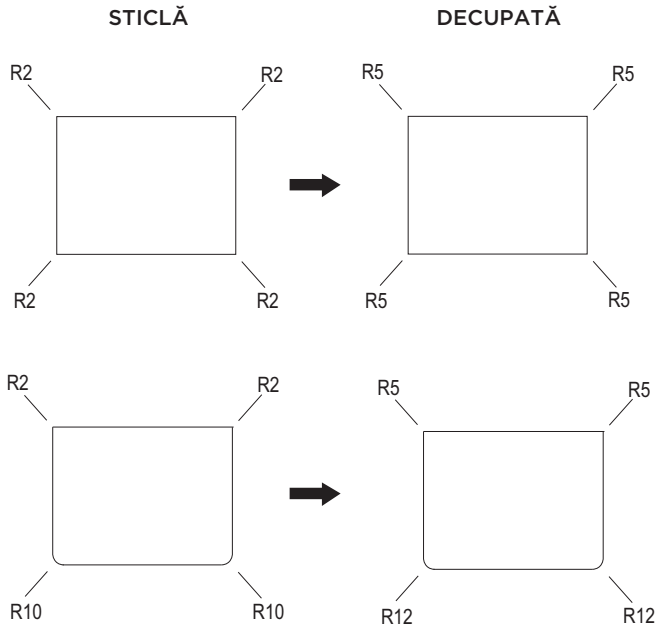
Blat ceramic, din lemn sau sticlă



- 1 - Blat
- 2 - Aparat
- 3 - Slot
- 4 - Cadru din lemn, grosime 16 mm.

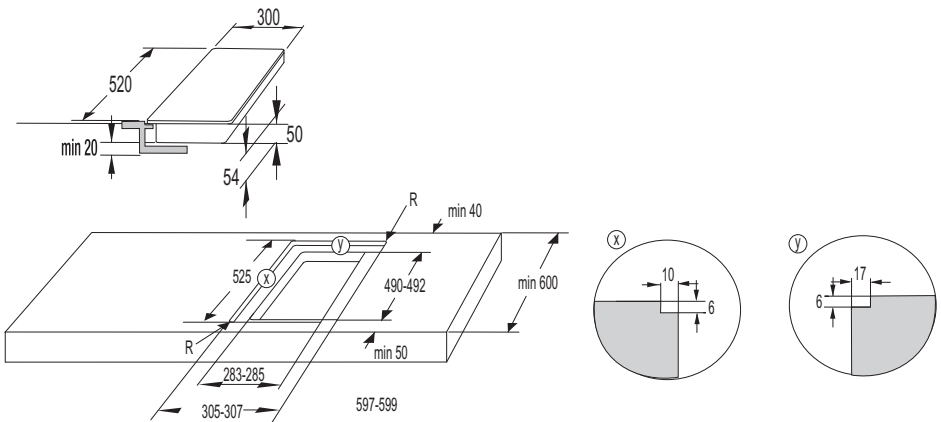
Având în vedere marja de eroare (toleranță) a plăcii din vitroceramică a aparatului și decupajul din blat, slotul este ajustabil (min. 2 mm). Instalați cadrul din lemn la 5,5 mm sub marginea superioară a blatului (a se vedea figura).

Respectați razele marginilor de sticlă (R10, R2) la efectuarea decupării.

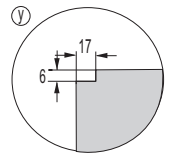
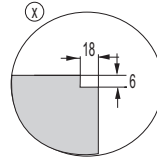
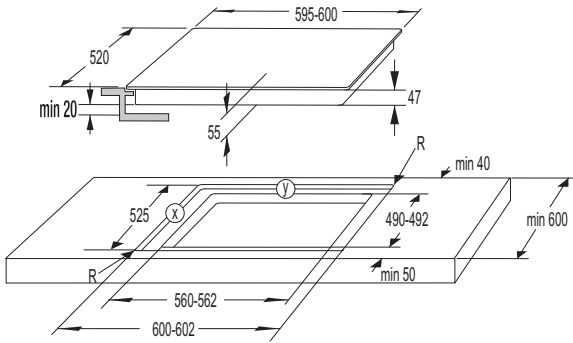


DIMENSIUNILE DESCHIDERII DIN BLAT - FLUSH MOUNT

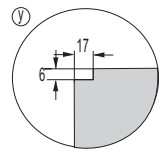
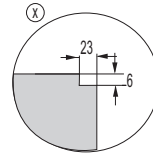
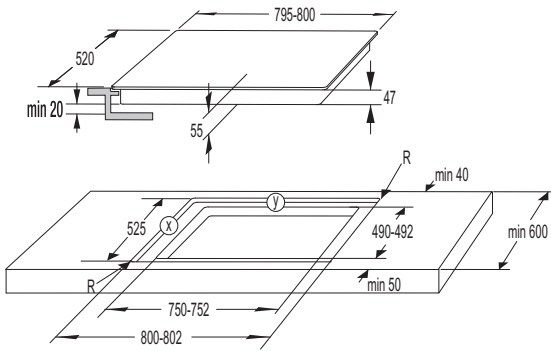
(în funcție de model)



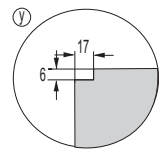
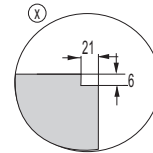
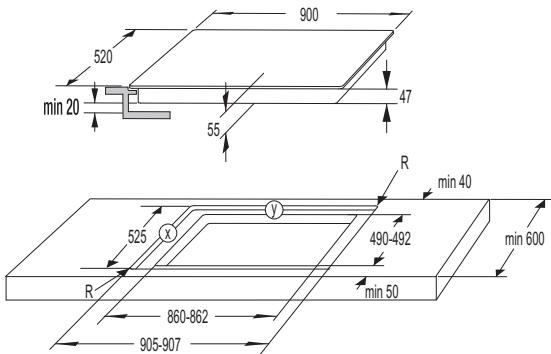
30cm



60cm



80cm



90cm

CONECTAREA PLITEI LA SURSA DE CURENT

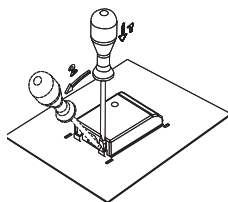
- Protecția sursei de curent trebuie să respecte reglementările în vigoare.
- Înainte de a conecta aparatul, asigurați-vă că tensiunea indicată pe plăcuța de date respectă tensiunea sursei de curent.
- Trebuie să existe un dispozitiv de întrerupere în instalația electrică care poate deconecta toți polii aparatului de la sursa de curent, cu un spațiu minim de 3 mm între contacte atunci când sunt deschise. Dispozitivele adecvate includ siguranțe, întrerupătoare de protecție etc.
- Conexiunea trebuie reglată în funcție de curent și siguranțe.
- După instalare, piesele care transportă curentul electric și piesele izolate vor fi protejate împotriva contactului.



Aparatul poate fi conectat numai de un expert autorizat. Conectarea falsă poate distruge piesele aparatului. În acest caz, pierdeți dreptul de garanție.

Deconectați aparatul de la sursa de curent înainte de orice operații de reparații sau întreținere.

DIAGRAMĂ CONECTARE:



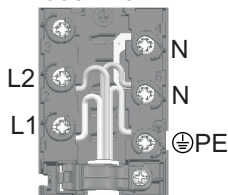
Fixatoarele (podurile de conectare) se așază în slotul special de pe clemă.

CABLU DE ALIMENTARE

Pentru conectare se pot folosi următoarele:

- Cabluri de conectare izolate din PVC tip H05 VV-F sau H05V2V2-F cu conductor de protecție galben-verde, sau alte cabluri echivalente sau superioare.

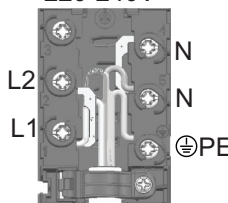
380-415V



Conectare normală:

- 2 faze, 1 conductor neutru (2 1N, 380-415 V-/50 Hz):
 - ▷ Tensiunea electrică între faze și conductorul electric este de 220-240 V-. Tensiunea electrică între cele două faze este de 380-415 V-. Instalați un fixator între terminalele 4-5. Grupul ar trebui să includă cel puțin două siguranțe de 16-amperi. Diametrul nucleului cablului de alimentare ar trebui să fie de cel puțin 1.5 mm².

220-240V

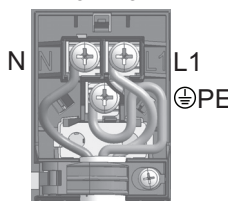


- 2 faze, 2 conductori neutri (2 2N, 220-240V-/50Hz):
 - ▷ Tensiunea electrică între faze și conductorul electric este de 220-240 V-.
 - ▷ Grupul (instalația) ar trebui să includă cel puțin două siguranțe de 16-amperi. Diametrul nucleului cablului de alimentare ar trebui să fie de cel puțin 1.5 mm².

Conectare specială

- Conectare monofazată (1 1N, 220-240 V-/50 Hz):
 - ▷ Tensiunea electrică între fază și conductorul electric este de 220-240 V-. Instalați fixatoare între terminalele 1-2 și 4-5. Grupul (instalația) ar trebui prevăzută cu o siguranță de cel puțin 32 A. Diametrul nucleului cablului de alimentare ar trebui să fie de cel puțin 4 mm².

220-240V



Treceți cablu de alimentare printr-un manșon de detensionare (clemă) care protejează cablu împotriva smulșului. Asigurați-vă că cablu de pe partea din spate a aparatului nu este în contact cu peretele posterior al plitei, deoarece aceasta se poate încălzi în timpul utilizării.

După conectarea aparatului, porniți toate încălzitoarele timp de aproximativ 3 minute pentru a verifica dacă sunt funcționale. Conectarea falsă poate distruge părți ale aparatului. În aceste cazuri, nu aveți dreptul la garanție.

Înainte de conectarea aparatului, asigurați-vă că tensiunea electrică specificată pe plăcuța indicatoare a caracteristicilor tehnice este conformă cu tensiunea electrică a sursei de alimentare.

Un expert ar trebui să verifice tensiunea electrică reală din casa dvs. (220-240 V în raport cu N), utilizând un aparat de măsurare adecvat!

Aparatele cu o lățime de 30 de centimetri (două ochiuri) permit doar conectarea monofazată. Diametrul cablului de alimentare ar trebui să fie de cel puțin 1.5 mm!

EVACUARE



Ambalajul este realizat din materiale prietenoase cu mediul care pot fi reciclate, evacuate, sau distruse fără nici un risc pentru mediu. În acest sens, materialele de ambalare sunt etichetate în mod adecvat.

Simbolul de pe produs sau ambalajul acestuia indică faptul că produsul nu trebuie tratat drept deșeu menajer normal. Produsul trebuie transportat la un centru de colectare autorizat pentru procesarea echipamentelor electrice și electronice.

Evacuarea corectă a produsului va ajuta la prevenirea oricăror efecte negative asupra mediului și asupra sănătății oamenilor care se pot produce în cazul evacuării incorecte a produsului. Pentru informații detaliate privind evacuarea și procesarea produsului, vă rugăm să contactați organismul municipal relevant responsabil de managementul deșeurilor, serviciul dumneavoastră de evacuare a deșeurilor, sau magazinul de la care ați achiziționat produsul.

Ne rezervăm dreptul de a efectua orice modificări și de a corecta orice erori din instrucțiunile de utilizare.

BR_E



ro (10-18)