

Serie | 6

GIN81AE30

Sistem NoFrost, Congelator vertical încorporabil
Congelator încorporabil, Balamale plate



A++

Congelator NoFrost cu control electronic al temperaturii: setare ușoară și precisă a temperaturii.

- **FreshSense:** garantează o temperatura interioară constantă – alimentele rămân mai mult timp proaspete.
- **Clasa de eficiență energetică A++:** foarte eficient.
- **NoFrost:** niciodată nu va mai fi necesar să dezgheți aparatul; datorită sistemului NoFrost câștigi timp și energie.
- **Compartimentul de congelator BigBox:** mai mult spațiu pentru produse congelate de dimensiuni mari.
- Alarmă de temperatură ridicată la depășirea temperaturii setate în congelator.

Date tehnice

Termometru - Congelator :	Digital
Iluminare :	Nu
Categorie produs :	Congelator
Forma constructiva :	încorporat
Accesoriu panou decor :	Nu este posibil
Sistem NoFrost (fara gheata) :	in totalitate
Inaltime produs (mm) :	1772
Latime produs (mm) :	558
Adancime produs (mm) :	545
Dimensiuni aparat ambalat (mm) :	1840 x 640 x 620
Greutate netă (kg) :	67,732
Greutate brută (kg) :	73,0
Putere instalata (W) :	120
Amperaj (A) :	10
Frecventa (Hz) :	50
Certificate de autorizare :	CE, Morocco, VDE
Lungime cablu de alimentare (cm) :	230
Deschidere usa :	Stanga, Reversibila
Durata pastrare alimente in cazul unei pene de curent (h) :	22
Semnal de avertizare in caz de functionare defectuoasa :	vizual si acustic
Blocare usa :	Nu
Numarul de sertare/cosuri (buc) :	5
Numar compartimente de congelare cu clapeta de acces :	2
Cod EAN :	4242002898827
Marca :	Bosch
Cod comercial :	GIN81AE30
Categorie produs :	Congelator
Clasă de eficiență energetică (2010/30/EC) :	A++
Consum anual de energie (kWh/annum) - NOU (2010/30/EC) :	243,00
Capacitate neta congelator (l) - NOU (2010/30/EC) :	211
Sistem NoFrost (fara gheata) :	in totalitate
Autonomie - timp de crestere a temperaturii (h) :	22
Capacitate de congelare (kg/24h) - NOU (2010/30/EC) :	20
Clasa climatica :	SN-T
Nivel de zgomot (dB) :	36
Tip de instalare :	Complet integrabil

Accesorii incluse

2 x acumulator pentru răcire



4 242002 898827

Serie | 6 Congelatoare

GIN81AE30

Sistem NoFrost, Congelator vertical încorporabil

Congelator încorporabil, Balamale plate

Congelator NoFrost cu control electronic al temperaturii: setare ușoară și precisă a temperaturii.

PERFORMANȚĂ ȘI CONSUMURI:

- Clasa de eficiență energetică: A++ pe o scară a clasei de eficiență energetică de la A+++ la D.
- Capacitate totală netă: 211 l
- Capacitate netă congelator: 211 l, *(***)
- Nivel de zgomot: 36 dB(A) re 1 pW

DESIGN

- Ușă cu deschidere spre stânga, reversibilă
- Balamale plate

CONFORT ȘI SIGURANȚĂ:

- Reglare electronică a temperaturii, afișaj digital
- FreshSense - temperatură constantă asigurată de senzori inteligenți de monitorizare
- Sistem de avertizare optică la creșterea temperaturii, Alarmă sonoră

CONGELATOR:

- Sistem NoFrost - fără gheață în frigider și congelator
- Funcție de super-congelare cu deconectare automată
- 5 sertare transparente în congelator din care 2 sertare BigBox
- 2 compartimente de congelare cu clapetă de acces cu front transparent
- Capacitate de congelare: 20 kg în 24 ore

DETALII TEHNICE:

- Autonomie (fără curent): 22 h
- Clasa climatică SN-T
- 1 compresor, 1 circuit de răcire
- Dimensiuni (Î x L x A): 177 x 56 x 55 cm
- Dimensiune nișă (Î x L x A): 177.5 cm x 56 cm x 55 cm

ACCESORII

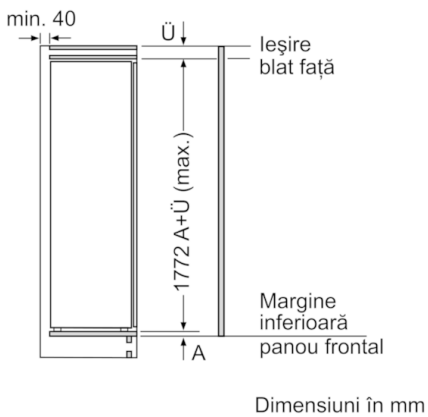
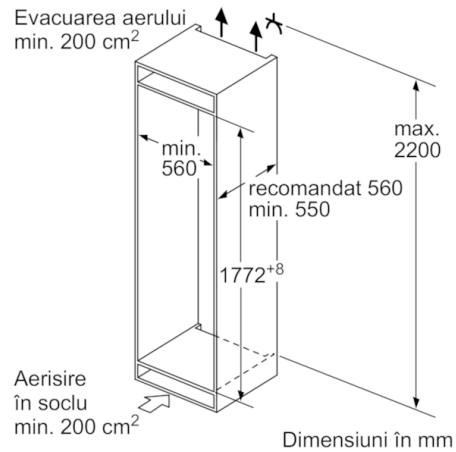
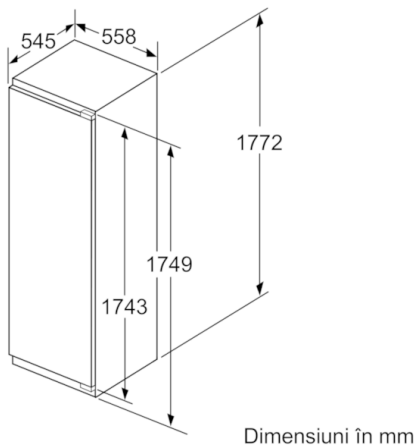
- 2 x acumulator pentru răcire

Serie | 6 Congelatoare

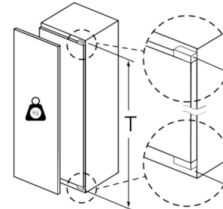
GIN81AE30

Sistem NoFrost, Congelator vertical încorporabil

Congelator încorporabil, Balamale plate



Greutatea maximă permisă a ușilor de mobilier



Ușile mobilei montate care depășesc greutatea permisă pot cauza deteriorări și funcționări defectuoase ale balamalelor.

Balamale în mm:	balama neamortizată, Ușă în kg:	balama amortizată, Ușă în kg:
1500-1750	22	22