

KBV4X Aparat de vidat



Foloseste tehnologia vidarii pentru mentinerea aromelor

Sertarul de vidare 900 litri permite sa iti folosesti creativitatea si sa experimentezi chiar la tine acasa aceasta tehnica. Aparatul este usor de folosit si este compatibil cu toate pungile alimentare standard de pe piata. Iti permite sa pregatesti cu usurinta fripturi



Potentiaza aromele si bucura-te de preparate suculente cu ajutorul gatitului in vid

Dezlantuie-ti creativitatea acasa folosind sertarul de vidare pentru a mentine aromele. Sigilarea in vid a ingredientelor elimina aerul, ceea ce ajuta la mentinerea suculentei naturale a alimentelor si la intensificarea aromelor. Mancarea ta isi pastreaza



Preparate marinate in mai putin de zece minute

Cu ajutorul aparatului nostru de vidare, nu mai trebuie sa marinez mancarea ore intregi pentru a avea rezultate delicioase. Prin simpla atingere a unui buton, aparatul de vidare marineaza in mai putin de zece minute. Marinata patrunde in carne, intensificand

Beneficii suplimentare :

- Aparatul de vidare elimina aerul, mentinand ingredientele mai proaspete pentru mai mult timp.
- Aparatul de vidare iti permite sa sigilezi in vid chiar la tine acasa pentru a obtine capodopere culinare.
- Pastreaza ingredientele in borcane din sticla cu ajutorul sertarului de vidare.

Caracteristici:

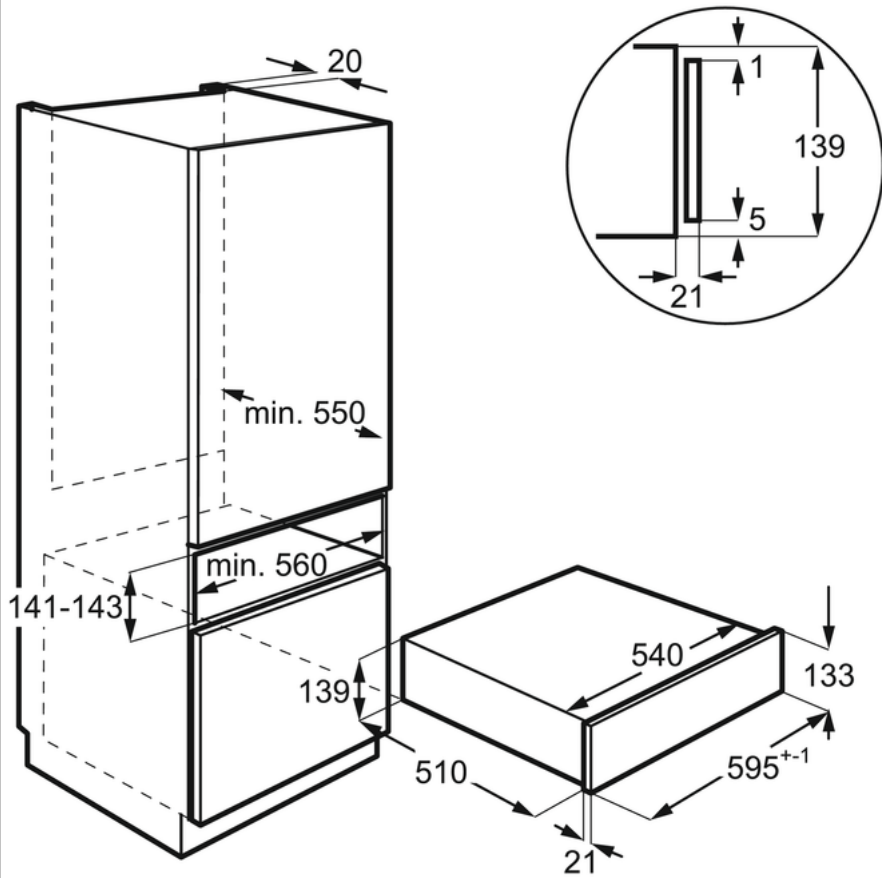
Specificatii tehnice :

- Volum cameră vidare (l) : 8
- Dimensiuni cameră de vidare ÎxLxA (mm) : 72x408x276
- Dimensiune maximă pungă (mm) : 350x250
- Functii : Marinare/Infuzie, Vidare max., Vidare med., Vidare min., Timp de etanșare
- Culoare : Negru/inox tratat antiamprenta
- Dimensiuni spațiu incastrare lxlxA (mm) : 139x560x550
- Tensiune (V) : 220/240
- EAN : 7332543660209

Descrierea produsului

KBV4X Aparat de vidat

PSGBDR180DE00008



PSGBDR190DE00001

