

RO

**INSTRUCȚIUNI  
DETALIAȚE** PENTRU  
UTILIZAREA/  
INTRETINEREA  
STICLEI CERAMICE  
IN CAZUL PLITELOR  
INCORPORABILE PE  
INDUCTIE

**gorenje**

Vă mulțumim pentru  
încrederea dumneavoastră și pentru  
achiziționarea aparatului nostru.

Acest manual de instrucțiuni detaliate  
este furnizat pentru a facilita folosirea  
acestui produs. Instrucțiunile ar trebui  
să vă permită să aflați informații  
despre noul dumneavoastră aparat  
cât mai curând posibil.

Asigurați-vă că ați primit un aparat  
fără defecte. Dacă constatați defecte  
apărute în timpul transportului, vă  
rugăm să contactați distribuitorul  
de la care ați achiziționat aparatul,  
sau depozitul regional de la care a  
fost livrat. Numărul de telefon poate  
fi găsit pe factură sau pe avizul de  
însoțire a mărfii.

De asemenea pe pagina noastră de  
internet de mai jos sunt disponibile  
instrucțiuni de utilizare:

[www.gorenje.com](http://www.gorenje.com) / < <http://www.gorenje.com> />



Informații importante



Sfat, notă

# CUPRINS

<b>4 INSTRUCȚIUNI DE SIGURANȚĂ IMPORTANTE</b> ..... <b>7 PLITĂ DE GĂTIT ÎNCORPORABILĂ DIN VITROCERAMICĂ CU INDUCȚIE</b> 8 Specificații tehnice (în funcție de model)	<b>INTRODUCERE</b>
<b>9 ÎNAINTE DE A FOLOSI APARATUL PENTRU PRIMA DATĂ</b>	<b>PREGĂTIREA APARATULUI PENTRU PRIMA UTILIZARE</b>
<b>10 SUPRAFAȚA DE GĂTIT CU INDUCȚIE</b> 10 Suprafața de gătit din vitroceramică 11 Sfaturi pentru economisirea energiei 11 Recunoașterea vaselor 12 Principiul de funcționare al plitei cu inducție 13 Vase de gătit cu inducție ..... <b>14 UTILIZAREA PLITEI DE GĂTIT</b> 14 Unitate de control (în funcție de model) 15 Pornirea plitei 15 Pornirea zonelor de gătit 16 Încălzire rapidă automată 17 Zonă de gătit extinsă (în funcție de model) 19 Funcția power boost 20 Protecție la supraîncălzire 20 Oprire automată 20 Funcția memorie 21 Întreruperea procesului de gătit - funcția stop/go (pauză) 22 Blocarea de siguranță pentru copii 23 Funcții temporizator 26 Programe de gătit automate - funcția iq 29 Oprirea unei zone de gătit 30 Indicator căldură reziduală 30 Timpul maxim de gătit 30 Oprirea întregii plite de gătit 31 Setări utilizator	<b>FUNCȚIONAREA PLITEI</b>
<b>33 ÎNTREȚINERE ȘI CURĂȚARE</b>	<b>ÎNTREȚINERE ȘI CURĂȚARE</b>
<b>35 TABEL DE DEPANARE</b>	<b>DEPANARE</b>
<b>37 MONTAREA UNEI PLITE ÎNCORPORABILE</b> ..... <b>47 CONECTAREA PLITEI LA SURSA DE CURENT</b> ..... <b>49 EVACUARE</b>	<b>DIVERSE</b>

# INSTRUCȚIUNI DE SIGURANȚĂ IMPORTANTE



**CITIȚI CU ATENȚIE INSTRUCȚIUNILE ȘI PĂSTRAȚI-LE  
PENTRU A LE CONSULTA PE VIITOR.**

Acest aparat poate fi utilizat de către copii cu vârsta de peste 8 ani și de către persoane cu capacități fizice, senzoriale sau mentale reduse sau lipsite de experiență și cunoștințe doar dacă au fost supravegheate sau instruite în vederea utilizării aparatului într-un mod sigur și înțeleg riscurile implicate. Nu lăsați copiii să se joace cu aparatul. Curățarea și întreținerea nu vor fi făcute de către copii dacă nu sunt supravegheați.

**AVERTISMENT:** Aparatul și părțile sale accesibile devin fierbinți în timpul utilizării. Ar trebui să aveți grijă să evitați atingerea elementelor încinse. Copiii sub 8 ani trebuie ținuti la distanță dacă nu sunt supravegheați continuu.

**AVERTISMENT:** Părțile accesibile vor deveni fierbinți în timpul utilizării. Pentru a evita arsuri și opărire, copiii ar trebui ținuti la distanță.

**AVERTISMENT:** Asigurați-vă că aparatul este oprit înainte de a înlocui lampa, pentru a evita riscul unui șoc electric.

Nu utilizați dispozitive de curățare cu abur sau de înaltă presiune pentru a curăța aparatul deoarece se poate produce un șoc electric.

Aparatul nu trebuie utilizat cu un întrerupător extern cu ceas electronic sau cu sisteme speciale de control

Mijloacele de deconectare trebuie încorporate în cablurile fixe conform normelor de cablare.

În cazul în care cablul de alimentare este deteriorat, trebuie înlocuit de către producător, agenții săi de service autorizați sau persoane similare calificate, pentru a evita un dezastru (doar pentru aparatele cu cablu de legătură).

AVERTISMENT: În cazul în care suprafața plitei este spartă, opriți aparatul pentru a evita posibilitatea producerii unui șoc electric.

Orice scurgere trebuie îndepărtată de pe capac înainte de deschidere. Trebuie să se permită răcirea suprafeței plitei înainte de închiderea capacului.

Nu vă uitați la elementele plitei, deoarece acestea au încorporate lămpi cu halogen

AVERTISMENT: Procesul nesupravegheat de gătit pe plită cu grăsime sau cu ulei poate fi periculos și poate provoca apariția unui incendiu. Nu încercați NICIODATĂ să stingeți un incendiu cu apă, ci opriți aparatul și acoperiți flacăra, de ex. cu un capac sau pătură ignifugă.

AVERTISMENT: Pericol de incendiu: Nu depozitați nici un fel de obiect pe suprafața plitei.

Pericol de incendiu: Nu depozitați nici un fel de obiect pe suprafața plitei.

ATENȚIE: Procesul de gătit trebuie supravegheat. Un proces de gătit pe termen scurt trebuie supravegheat permanent.

AVERTISMENT: Gătitul nesupravegheat pe plită cu grăsime sau ulei poate fi periculos și poate duce la incendiu.

AVERTISMENT: Utilizați doar protecțiile de plită create de producătorul aparatului de gătit sau indicate de producătorul aparatului în instrucțiunile de utilizare ca fiind adecvate sau protecțiile de plită încorporate în aparat. Utilizarea protecțiilor neadecvate poate cauza accidente.

Nu așezați obiecte, cum ar fi cuțite, furculițe, linguri, sau capace pe suprafața plitei, deoarece acestea pot deveni foarte fierbinți.

După utilizare, opriți zona de gătit cu elementul de control adecvat și nu vă bazați pe sistemul de recunoaștere a tigăilor.

**Aparatul este destinat uzului casnic.** A nu se utiliza în alte scopuri, precum încălzirea camerei, uscarea animalelor de companie sau a altor animale, a hârtiei, materialelor textile, plantelor medicinale, etc. deoarece ar putea duce la rănire sau la producerea unui incendiu.

**Aparatul poate fi conectat** la sursa de energie doar de către un tehnician autorizat sau de către un specialist. Intervențiile asupra aparatului sau repararea acestuia de către o persoană neautorizată pot cauza răni grave sau avarierea produsului.

**Eventualele neconcordanțe între culorile** diferitelor aparate sau componente dintr-o singură linie de proiectare pot să apară din cauza diferiților factori, cum ar fi unghiurile diferite în care sunt observate aparatele, fundalurile diferite, materialele și iluminarea camerei.

Dacă se conectează alt aparat electric la o priză de curent continuu lângă aparat, asigurați-vă să nu intre cablul de alimentare în contact cu arzătoarele fierbinți.

În cazul în care **cablul de alimentare** este deteriorat, trebuie înlocuit de producător sau de un tehnician autorizat pentru a evita pericolele.

Folosirea plitei din vitroceramică drept spațiu de poate rezulta în zgâriere sau alte avarii ale acesteia. Nu încălziți pe plită alimente în folie de aluminiu sau în recipiente din plastic. Aceste folii sau recipiente se pot topi provocând incendii sau pot avaria plita.

Nu depozitați sub aparat obiecte sensibile la căldură, precum soluții de curățare sau detergenți, spray-uri, etc.

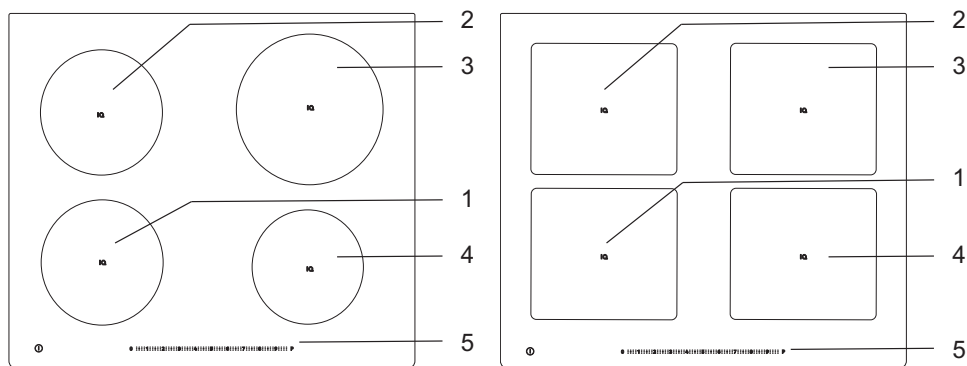


**Citiți cu atenție instrucțiunile de utilizare înainte de conectarea aparatului. Reparațiile sau orice revendicare de garanție care rezultă din conectarea sau utilizarea incorectă a aparatului nu sunt acoperite de garanție.**

# PLITĂ DE GĂTIT ÎNCORPORABILĂ DIN VITROCERAMICĂ CU INDUCȚIE

## (DESCRIEREA ECHIPAMENTULUI ȘI A FUNCȚIILOR - ÎN FUNCȚIE DE MODEL)

Deoarece aparatele pentru care au fost redactate aceste instrucțiuni pot avea echipamente diferite, este posibil ca aparatul dvs. să nu fie prevăzut cu anumite funcții sau echipamente ce sunt descrise în manual.



1. Arzător cu inducție stânga față
2. Arzător cu inducție stânga spate
3. Arzător cu inducție dreapta spate
4. Arzător cu inducție dreapta față
5. Panoul de control al plitei

# SPECIFICAȚII TEHNICE

(ÎN FUNCȚIE DE MODEL)



- A Numărul de serie
- B Cod/ID
- C Tip
- D Marcă
- E Model
- F Date tehnice
- G Simboluri de conformitate

**Plăcuța de date cu informațiile de bază de pe aparat este situată în partea inferioară a plitei.**

**Informații privind tipul și modelul aparatului se pot găsi pe fișa de garanție.**



# ÎNAINTE DE A FOLOSI APARATUL PENTRU PRIMA DATĂ

---

Dacă plita dumneavoastră are o suprafață vitroceramică, curățați-o cu o cârpă umedă și puțin lichid de spălare. Nu folosiți agenți de curățare agresivi, precum substanțe de curățare abrazive care pot produce zgârieturi, bureți abrazivi pentru spălatul vaselor, sau agenți de îndepărtare a petelor.

În timpul utilizării inițiale, poate apărea „mirosul caracteristic de aparat nou”; acesta va dispărea în mod treptat.

# SUPRAFAȚA DE GĂTIT CU INDUCȚIE

## SUPRAFAȚA DE GĂTIT DIN VITROCERAMICĂ

- Plita este rezistentă la schimbările de temperatură.
- De asemenea, aceasta este rezistentă la impact.
- Utilizarea plitei vitroceramice drept spațiu de depozitare poate duce la apariția de zgârieturi sau la avarierea acesteia.
- Nu utilizați plita vitroceramică în cazul în care prezintă crăpături sau este avariată. În cazul în care scăpați obiecte ascuțite pe plită, aceasta se poate sparge. Consecințele pot fi vizibile imediat sau după o anumită perioadă. În cazul apariției de crăpături vizibile pe plită, deconectați imediat aparatul de la sursa de alimentare.
- Asigurați-vă că zona de gătit și partea inferioară a vaselor de gătit sunt curate și uscate. Astfel se asigură o mai bună propagare a căldurii și se previne avarierea suprafeței de încălzit. Nu așezați vase de gătit goale pe zonele de gătit.
- Zona de gătit poate fi avariată în cazul în care așezați tigăi goale pe aceasta. Înainte de așezarea tigăii pe zona de gătit, uscați partea inferioară a tigăii pentru a permite propagarea căldurii.

## NIVELURI DE GĂTIT

Puterea de încălzire a zonei de gătit poate fi setată la 18 niveluri diferite (în funcție de model).

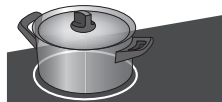
Tabelul prezintă câteva exemple de utilizare pentru fiecare nivel.

Nivel	Scop
0	Oprit, folosind căldura reziduală
1 - 2	Păstrarea caldă a mâncării, fierberea lentă a cantităților mici de mâncare
3	Fierbere lentă (continuarea procesului de gătit după pornirea puternică)
4 - 5	Gătirea lentă (continuare) a unor cantități mari de alimente, prăjirea în tigaie a unor bucăți mari
6	Prăjire la foc iute și rumenire
7 - 8	Prăjire la foc iute
9	Gătirea cantităților mari de alimente, prăjire la foc iute
P	Setarea "Power boost" pentru începerea procesului de gătit; potrivit, de asemenea, pentru o cantitate foarte mare de alimente.

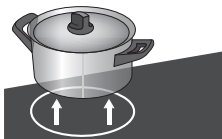
# SFATURI PENTRU ECONOMISIREA ENERGIEI

- Atunci când cumpărați vase de gătit aveți grijă la alegerea dimensiunilor: diametrul vasului se referă de obicei la marginea superioară a vasului, care este adesea mai mare decât fundul vasului.
- În cazul în care un preparat necesită o durată mai lungă de preparare, folosiți un vas sub presiune. Asigurați-vă că vasul sub presiune are suficient lichid. În cazul în care așezați un vas de gătit gol pe plită, aceasta se poate supraîncălzi, ducând la avarierea vasului, precum și a zonei de gătit.
- În măsura în care este posibil, acoperiți vasul sau folosiți un capac de dimensiune adecvată. Folosiți vase cu dimensiuni corespunzătoare cu cantitatea de alimente ce urmează a fi preparată. Dacă folosiți vase excesiv de mari pentru cantități mici de alimente, veți consuma considerabil mai multă energie.

## RECUNOAȘTEREA VASELOR

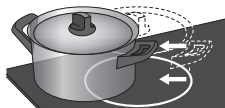


- Chiar dacă nu există niciun vas pe zona de gătit sau dacă așezați pe zona de gătit o tigaie cu un diametru mai mic decât cel al zonei de gătit, nu vor exista pierderi de căldură.



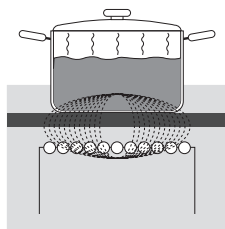
- Dacă tigaia este mult mai mică decât arzătorul, există posibilitatea ca aceasta să nu fie recunoscută de către arzător. Când arzătorul s-a activat, semnul **U** și nivelul de putere selectat vor alterna pe afișajul puterii de gătit.

Dacă o tigaie adecvată este așezată pe arzătorul cu inducție în următorul minut, plita o va recunoaște și va porni cu puterea de gătit selectată. Imediat ce tigaia a fost îndepărtată de pe arzător, sursa de energie se oprește.



- Dacă așezați pe zona de gătit o tigaie cu un diametru mai mic decât cel al zonei de gătit, va fi furnizată doar puterea necesară pentru a încălzi vasul pe care îl utilizați.

# PRINCIPIUL DE FUNCȚIONARE AL PLITEI CU INDUCȚIE



- Plita este prevăzută cu zone de gătit cu inducție eficiente. Căldura este generată direct în partea inferioară a vasului, acolo unde este necesară. Astfel, cantitatea de energie este considerabil redusă comparativ cu încălzitoarele tradiționale, care funcționează pe principiul radiației.
- Zonele vitroceramice nu se încălzesc direct, ci doar indirect, prin căldura returnată, transmisă de către vas. După ce ochiul este oprit, căldura respectivă devine "căldură reziduală".
- În zonele de gătit cu inducție, căldura este generată de bobina de inducție instalată sub suprafața vitroceramică. Bobina creează un câmp magnetic la fundul vasului de gătit feromagnetic, iar acesta încălzește vasul.

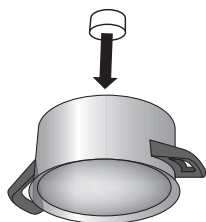


În cazul în care vărsați zahăr sau alimente cu conținut ridicat de zahăr pe o plită vitroceramică încălzită, ștergeți imediat plita sau îndepărtați reziduurile cu o racletă, chiar dacă zona de gătit este încă încălzită, în cazul contrar se pot produce daune la nivelul suprafeței vitroceramice.

Nu folosiți detergenți și alți agenți de curățare pentru curățarea plitei vitroceramice încălzite. Acestea pot avaria suprafața.

# VASE DE GĂTIT CU INDUCȚIE

## VASE PENTRU GĂTIT POTRIVITE PENTRU O PLITĂ CU INDUCȚIE



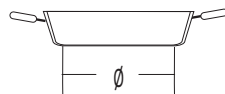
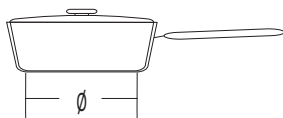
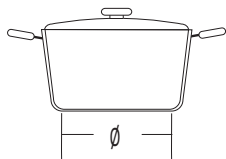
- Inducția va funcționa corect dacă folosiți vase pentru gătit adecvate.
- Asigurați-vă că oala sau tigaia se află pe mijlocul arzătorului.
- Vase de gătit adecvate: vase confecționate din oțel, tigăi din oțel emailate sau tigăi din fontă..
- Vase de gătit neadecvate: vase din aliaje de oțel cu bază din cupru sau aluminiu și vase de gătit din sticlă.
- Testarea cu magnet: Utilizați un magnet mic pentru a verifica dacă au a oalei este feromagnetică. Dacă magnetul de lipește de baza tigăii, atunci aceasta este adecvată pentru gătitul cu inducție.
- Atunci când utilizați o oală sub presiune, nu o lăsați nesupravegheată până când ajunge la presiunea corectă.

În primul rând, setați arzătorul la putere maximă; apoi, urmând instrucțiunile producătorului oalei sub presiune, micșorați puterea de gătit atunci când este necesar.

- Asigurați-vă că există suficient lichid în oala sub presiune sau în orice altă oală sau tigaie. Din cauza supraîncălzirii, utilizarea unei oale goale pe arzător poate rezulta în deteriorarea atât a oalei, cât și a arzătorului.
- Anumite vase de gătit nu au o bază integral feromagnetică. În aceste cazuri, doar partea magnetică se va încălzi, în timp ce restul bazei va rămâne rece.
- La utilizarea vaselor de gătit speciale, respectați instrucțiunile producătorului.
- Pentru cele mai bune rezultate ale gătitului, zona feromagnetică de la baza vasului de gătit trebuie să corespundă cu dimensiunea arzătorului. Dacă arzătorul nu recunoaște tigaia, încercați să o așezați pe un alt arzător cu un diametru mai mic.

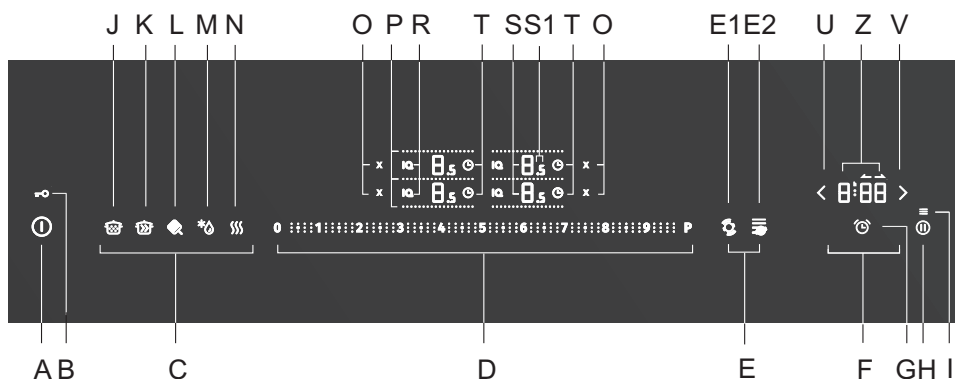
Arzător	Diametrul minim al bazei tigăii
Ø 160 mm	Ø 90 mm
Ø 180 mm	Ø 90 mm
Ø 210 mm	Ø 110 mm
190 x 210 mm	Ø 110 mm
Bridge (octa)	Ø 230 mm

Baza tigăii trebuie să fie plată.



# UTILIZAREA PLITEI DE GĂTIT

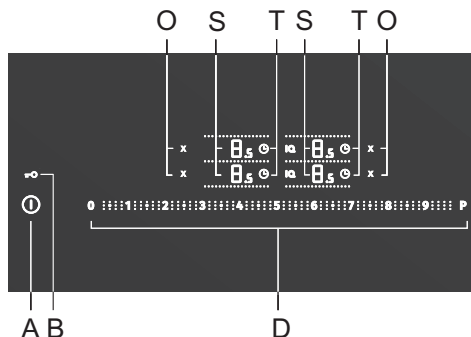
## UNITATE DE CONTROL (în funcție de model)



- A Tastă pornire/oprire plită
- B Blocare unitate de control /blocare de siguranță pentru copii
- C Funcții IQ
- D Cursor
- E Funcții Smart
- E1 Recunoaștere poziție tigaie cu recunoaștere automată a tigăii și extinderea automată a zonei de gătit
- E2 Modificare nivelului puterii de gătit prin mutarea tigăii
- F Funcții temporizator
- G Tastă setări temporizator program
- H Funcția Stop/Go și Recall
- I Setări
- J Gătire lentă
- K Gătire cu o cantitate mare de apă
- L Prăjire/rumenire
- M Dezghețare alimente congelate
- N Păstrarea alimentelor calde
- O Tastă oprire rapidă zonă de gătit
- P Afișare zonă extinsă
- R Tastă activare și afișare funcție IQ
- S Afișare nivel putere/căldură reziduală
- S1 Jumătate de program
- T Tastă activare temporizator program
- U Tastă reducere setări temporizator
- V Tastă intensificare setări temporizator
- Z Afișare temporizator


Unitățile de afișare funcționează și ca taste pentru reglarea setărilor.

## PORNIREA PLITEI





Așezați vasul de gătit pe plită. Atingeți tasta pornire/oprire (A) pentru a porni plita. "0" va apărea pe toate afișajele zonei de gătit (S).

Se va emite un scurt semnal sonor.

 Dacă în următoarele 10 secunde nu este pornită nicio zonă de gătit, plita de gătit se va opri.

## PORNIREA ZONELOR DE GĂTIT

- Atingeți unitatea de afișare pentru zona de gătit dorită. Unitatea de afișare selectată va lumina intermitent.
- Tastele de pe cursor (D) se aprind, dar sunt estomate (numai la anumite modele).
- În următoarele 5 secunde, atingeți zona/poziția selectată de pe cursor (D). Afișajul nu va mai lumina intermitent, iar nivelul de putere real setat va fi afișat. Funcțiile (T) temporizatorului și tasta de oprire rapidă (O) vor apărea lângă nivelul de putere afișat pentru zona de gătit selectată (S). Ambele unități de afișare sunt aprinse, dar estomate.
- Zona de gătit rămâne activă.
- Dacă plita nu recunoaște nicio tigaie pe zona de gătit selectată, apare simbolul . Dacă nu plasați o tigaie pe zona selectată pentru gătit în 2 minute, zona de gătit se va stinge automat.

 **Unitățile de afișare funcționează și ca taste pentru reglarea setărilor.**

## SCHIMBAREA SETĂRIILOR ZONEI DE GĂTIT

Selectați zona de gătit dorită apăsând unitatea de afișare a nivelului de gătit (S). Nivelul de putere poate fi setat prin glisare sau atingând direct o zonă sau poziție de pe cursor (D).

### **Două zone de gătit adiacente pe verticală (una în spatele celeilalte)**

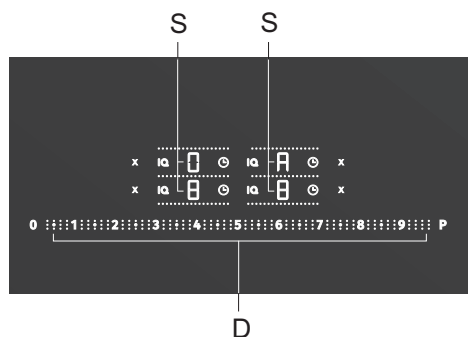
- Funcția power boost nu poate fi activată simultan pentru ambele zone de gătit de pe aceeași parte a plitei (adică ambele zone de pe partea stângă sau ambele zone de pe partea dreaptă), deoarece acest lucru ar rezulta în supraîncărcare de curent.
- Dacă funcția power boost este setată deja pentru una dintre zonele de gătit, atunci nivelul de putere maxim disponibil pentru cealaltă zonă de gătit este 9.

# ÎNCĂLZIRE RAPIDĂ AUTOMATĂ

Toate zonele de gătit sunt prevăzute cu un mecanism special care setează puterea de gătit la maximum la începutul procesului de gătire, indiferent de setarea puterii curente. După un timp, zona de gătit revine la nivelul setat inițial. Încălzirea rapidă automată poate fi activată pe fiecare zonă de gătit pentru fiecare nivel de putere cu excepția nivelurilor "9" și "P".

**Funcția încălzire rapidă automată este adecvată** pentru preparate care trebuie încălzite și apoi găsite pentru o perioadă mai lungă de timp fără a fi nevoie de supraveghere continuă.

**Funcția încălzire rapidă automată nu este adecvată** pentru înăbușire, prăjire, sotare, alimente care necesită întoarcere, ungere sau amestecare frecventă sau alimente care trebuie să fiarbă pentru o perioadă mai lungă de timp într-o oală sub presiune.



Se pornește plita și se așează o tigaie adecvată pe una dintre zonele de gătit. Selectați zona de gătit dorită care ar trebui oprită ("0" ar trebui să apară pe unitatea de afișare). Apăsăți poziția relevantă de pe cursor pentru a seta puterea și țineți degetul apăsat pe cursor timp de 3 secunde.

"A" și nivelul de putere selectat vor alterna pe afișajul nivelului de putere. La expirarea timpului de încălzire rapidă automată, zona de gătit trece automat la nivelul selectat care va fi afișat în mod continuu.

## TABEL ÎNCĂLZIRE RAPIDĂ AUTOMATĂ

Nivel de putere	1	1.5	2	2.5	3	3.5	4	4.5	5	5.5	6	6.5	7	7.5	8	8.5
Timp încălzire rapidă automată (sec)	40	60	70	100	120	150	180	220	260	300	430	400	120	150	195	200

## OPRIRE ÎNCĂLZIRE RAPIDĂ AUTOMATĂ

Dacă nivelul de gătit este redus în timp ce încălzirea rapidă automată este activă, încălzirea rapidă automată va fi oprită pentru această zonă de gătit.

Funcția automată poate fi dezactivată prin selectarea zonei de gătit aferente și reducerea nivelului de gătit la "0". Apoi, setați noul nivel de gătit.



# ZONĂ DE GĂTIT EXTINSĂ (în funcție de model)

- Anumite modele permit combinarea a două zone de gătit într-o singură zonă de gătit conectată extinsă. Astfel, o tigaie mare ovală sau o tigaie pot fi așezate pe câmpul de gătit combinat. Tigaia trebuie să fie suficient de mare pentru a acoperi centrele superioare și inferioare ale zonei de gătit.
- Dimensiunea maximă a tigăii: 40 x 25 cm. Vă recomandăm să utilizați un vas de copt sau o tigaie cu bază grea. În timpul procesului de gătire, vasul sau tigaia se vor încălzi. Aveți grijă să evitați arsurile.
- Când așezați vasul de copt pe plită, asigurați-vă că nu acoperă modulul de control.



**Tigaia ar trebui să acopere întotdeauna centrul zonei de gătit!**

## ACTIVAREA ZONEI DE GĂTIT EXTINSE

- Porniți plita de gătit apăsând senzorul pornit/oprit (A).
- Zonele de gătit pe care doriți să le extindeți trebuie să fie oprite.
- Atingeți afișajul nivelului de putere ales pentru a selecta prima zonă de gătit. Imediat după aceea, atingeți unitatea de afișare a zonei de gătit adiacente pe care doriți să o extindeți împreună cu prima.
- Liniile aprinse indică zona de gătit extinsă pentru care numai unitatea de afișare a nivelului de putere inferior va fi aprins, indicând un "0" intermitent; linia aprinsă dintre zonele de gătit va dispărea.
- Utilizați cursorul pentru a seta nivelul de putere dorit pentru zona extinsă.
- Pentru a schimba ulterior nivelul de putere, mai întâi apăsați unitatea de afișare pentru zona de gătit inferioară.
- Notă: Zona de gătit extinsă nu permite funcționarea cu funcția power boost; numai nivelurile de putere până la 9 sunt disponibile.

## DEZACTIVAREA ZONEI DE GĂTIT EXTINSE

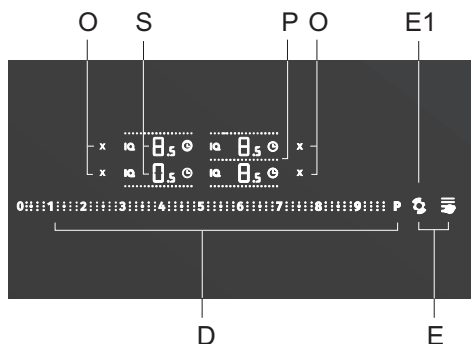
Setați nivelul de putere al zonei de gătit extinse la "0" sau opriți zona de gătit cu ajutorul tastei (O). "0" va apărea pe unitatea de afișare. După câteva secunde, toate zonele de gătit vor funcționa din nou în mod independent.



**Dacă două zone de gătit sunt extinse, dar nu există nicio tigaie așezată pe una din zonele extinse, zona extinsă se va separa după 2 minute. Zona inactivă va fi oprită.**



## RECUNOAȘTERE POZIȚIE TIGAIE CU EXTINDERE AUTOMATĂ A ZONELOR DE GĂTIT (Doar la anumite modele.)



Recunoașterea poziției tigăii se activează automat după 10 secunde de la pornirea aparatului. Dacă există o tigaie pe plită, funcția de recunoaștere a tigăii va recunoaște poziția acesteia și va extinde automat zonele de gătit în funcție de dimensiunea tigăii. Două zone de gătit adiacente pot fi combinate într-o singură zonă de gătit mare. Numai unitatea de afișare a zonei de gătit inferioare rămâne activă și vizibilă, afișând un "O" intermitent.

Linia de separare (P) dispare. Acum, puteți folosi cursorul pentru a seta nivelul de putere. Tasta de recunoaștere a tigăii (E1) este aprinsă, dar estompată. Extinderea automată a zonelor de gătit este posibilă de-a lungul zonelor de gătit adiacente pe verticală. Recunoașterea automată a poziției tigăii poate fi activată în orice moment timp de 10 secunde apăsând tasta de recunoaștere a tigăii (E1). Recunoașterea automată a tigăii și extinderea automată a zonei de gătit sunt eficiente doar pentru zonele de gătit care nu sunt activate.

Funcția de extindere a zonei de gătit poate fi oprită prin setarea nivelului de putere la "0" sau prin apăsarea tastei de dezactivare corespunzătoare (O). Funcția poate fi utilizată dacă tigaia se află deja pe plita de gătit sau dacă aceasta este goală.

### Dacă nu există nicio tigaie pe zona de gătit:

- Porniți plita. Toate zonele de gătit sunt setate la »0«.
- Așezați tigaia pe orice zonă de gătit. »0« începe să lumineze intermitent pe zona de gătit cu tigaie. În acest moment, puteți utiliza cursorul pentru a seta nivelul de gătit. Funcția extinde automat zonele de gătit în funcție de dimensiunea tigăii.
- Puteți continua cu următoarea tigaie, urmând aceeași procedură.
- Această funcție vă permite setarea mai rapidă a nivelului de putere. Doar așezați tigaia pe oricare zonă de gătit, iar zona o va recunoaște automat.

### Dacă tigaia se află deja pe zona de gătit:

- Porniți plita de gătit.
- »0« va lumina intermitent pe unitatea de afișare a zonei de gătit cu tigaia. În acest moment, puteți utiliza cursorul pentru a seta nivelul de gătit.
- Dacă există mai multe tigăi pe zona de gătit, aparatul continuă automat cu selectarea pentru următoarea zonă. »0« va lumina intermitent pe unitatea de afișare a următoarei zone de gătit.

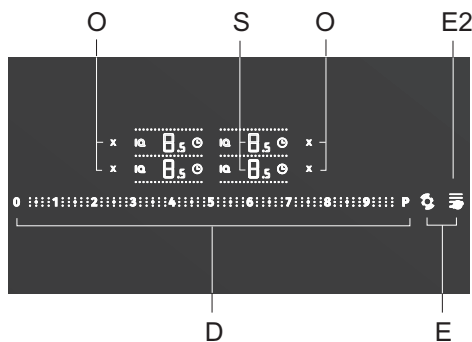
Dacă apăsați tasta de selectare a zonei de gătit, recunoașterea automată a tigăii este dezactivată, iar aparatul trece la modul de setări manuale.



**În timpul primelor 10 secunde, recunoașterea automată poate fi dezactivată în setările utilizatorului folosind parametrul Aut.**



## SCHIMBAREA NIVELULUI PUTERII DE GĂTIT PRIN MUTAREA TIGĂII (Numai la anumite modele)



Schimbarea nivelului puterii de gătit prin mutarea tigăii este posibilă numai la anumite modele pe partea stângă a zonei de gătit. Atingeți afișajul nivelului de putere pentru selectarea zonei de gătit pentru partea stângă care va începe să lumineze. Tasta pentru funcția de ajustare a puterii prin mișcarea vasului (controlul prin mișcarea vasului) (E2) se va aprinde. Apăsăți tasta pentru a activa funcția. Ambele zone de gătit din partea stângă sunt activate ca o singură zonă de gătit mare cu o serie de niveluri de putere prestabilite: zona inferioară la nivelul 9, zona superioară la nivelul 3. Tasta de control al mișcării tigăii este aprinsă complet. Nivelul de putere al acestor zone de gătit poate fi reglat ulterior la noile valori urmând aceeași procedură ca pentru schimbarea convențională a nivelului puterii. Funcția pentru controlul prin mișcarea vasului poate fi dezactivată apăsând tasta de oprire rapidă (O) pentru zona de gătit sau prin setarea nivelului de putere la 0.

## FUNȚIA POWER BOOST

Pentru gătit rapid, funcția power boost poate fi activată pentru orice zonă de gătit. Aceasta vă va permite să încălziți rapid cantități mari de alimente utilizând putere suplimentară.

Funcția power boost nu este activă timp de mai mult de 5 minute; apoi, este redusă automat la nivelul 9. Dacă plita de gătit nu este prea fierbinte, funcția power boost poate fi reactivată la 5 minute după ce a fost oprită.

Pentru evitarea supraîncălzirii, funcția de control electronic poate opri automat funcția POWER BOOST prematur și poate scădea nivelul de putere la 9.

### Activarea funcției power boost

- Alegeți zona de gătit și atingeți cursorul (D) la simbolul »P«.
- »P« va apărea pe afișajul nivelului de putere.
- Funcția power boost nu este activată.


### Dezactivarea funcției power boost

- Opriți zona de gătit selectată utilizând tasta (O).
- Reduceți nivelul de putere.

# PROTECȚIE LA SUPRAÎNCĂLZIRE

- Plita este prevăzută cu un ventilator care răcește componentele electronice în timpul gătirii. Ventilatorul poate funcționa un timp chiar și la finalul procesului de gătire.
- Plita de gătit cu inducție este prevăzută și cu o protecție la supraîncălzire care protejează componentele electronice de avariere. Protecția funcționează la mai multe niveluri. Când temperatura zonei de gătit devine prea ridicată, puterea de gătit este redusă automat. Dacă acest lucru nu este suficient, puterea zonei de gătit continuă să scadă sau mecanismul de siguranță oprește zona de gătit complet. În acest caz, unitatea de afișare va indica ""F2"". După ce plita de gătit se răcește, puterea sa totală va fi disponibilă din nou.

## OPRIRE AUTOMATĂ

Dacă tastele sunt active pentru un timp prea îndelungat în timpul gătirii (de ex. din cauza lichidului vărsat sau a unui obiect așezat peste tastele senzor), toate zonele de gătit se vor opri după 10 secunde. Simbolul  va lumina intermitent pe afișaj.

Obiectul ar trebui îndepărtat sau lichidul vărsat ar trebui curățat de pe tastele senzor în maximum 2 minute; în caz contrar, plita de gătit se va opri automat.

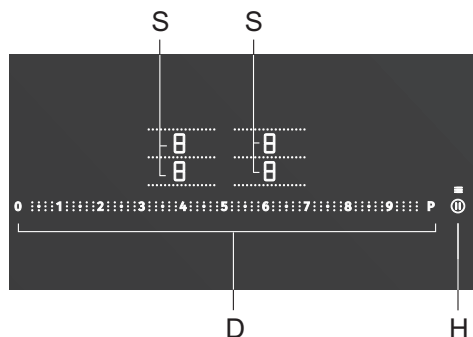
Cele mai recente setări pot fi restabilite cu funcția memorie utilizând tasta STOP & GO (H).

## FUNCȚIA MEMORIE

Această funcție vă permite să restabiliți toate setările zonei de gătit în cazul în care plita de gătit a fost oprită accidental. Cu toate acestea, Acest lucru se poate face în maximum 5 secunde de la oprirea plitei.

- Utilizați tasta pornire/oprire (A) pentru a reporni plita de gătit în maximum 5 secunde de la oprirea sa. Tasta (H) va lumina pe unitatea de afișare timp de 5 secunde. În acest timp, atingeți această tastă și toate setările care erau active înainte de oprirea plitei vor fi restabilite.

# ÎNTRERUPEREA PROCESULUI DE GĂTIRE - FUNCȚIA STOP/GO (PAUZĂ)



Funcția pauză (sau stop/go) poate fi utilizată pentru a întrerupe funcționarea întregii plite de gătit timp de până la 10 minute. Toate zonele de gătit vor fi oprite temporar. Acest lucru este util atunci când, de exemplu, conținutul uneia dintre oale a dat în foc și doriți să curățați plita de gătit.

## ACTIVAREA FUNCȚIEI PAUZĂ (STOP/GO)

Cel puțin una sau mai multe zone de gătit sunt active.

- Atingeți tasta Stop/Go (H).  
Se va emite un scurt semnal sonor. Toate setările de pe unitatea de afișare încep să lumineze intermitent; tasta pauză va fi aprinsă și va lumina și ea intermitent.”
- Toate setările temporizator program și memento minute sunt întrerupte.
- Toate tastele sunt inactice, cu excepția tastei pauză (stop/go) și a tastei pornire/oprire. Dacă nu apăsați nicio tastă în următoarele 10 minute, toate zonele de gătit active se vor opri automat.

## ÎNCHEIEREA PAUZEI / DEZACTIVAREA FUNCȚIEI STOP/GO

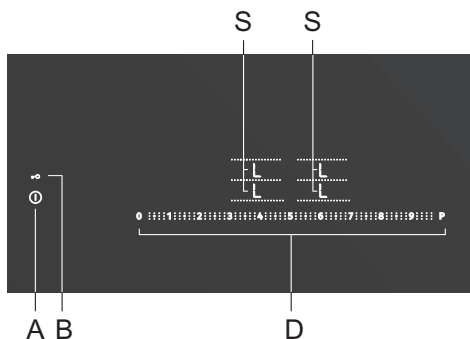
- Apăsați tasta pauză mai devreme de 10 minute.  
Plita de gătit continuă să funcționeze cu aceleași setări ca înainte de pauză.

# BLOCAREA DE SIGURANȚĂ PENTRU COPII

Plita de gătit poate fi blocată împotriva activării neintenționate, împiedicând încălzirea zonei de gătit sau activarea oricărei alte funcții.



**Plita de gătit trebuie să fie oprită sau în modul standby.**



## Activarea funcției de blocare

Plita de gătit trebuie să fie oprită sau în modul standby.

Porniți plita de gătit apăsând tasta (A). Atingeți tasta blocare de siguranță pentru copii (B) și țineți-o apăsată timp de 3 secunde. "L" va apărea timp de 5 secunde pe toate afișajele zonei de gătit. În acest moment plita de gătit este blocată. După 5 secunde, plita de gătit va intra automat în modul standby.

## Dezactivarea funcției de blocare

Controalele plitelor de gătit pot fi deblocate în același mod (în ordinea inversă). Porniți plita apăsând tasta pornire. "L" va apărea pe toate zonele de gătit. Apăsați tasta blocare de siguranță pentru copii (B) și țineți-o apăsată timp de 3 secunde.

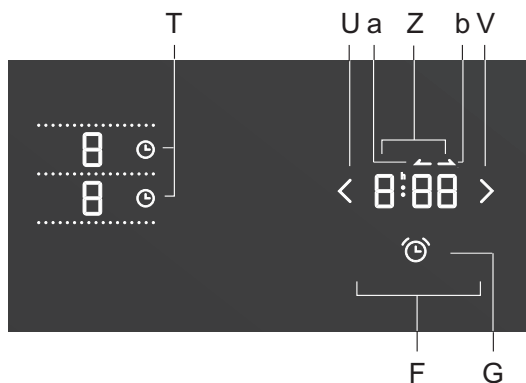
În loc de "L" va apărea "O" pe unitățile de afișare ale zonei de gătit. În acest moment plita de gătit este pregătită pentru utilizare.

Notă: Dacă funcția blocare de siguranță pentru copii (B) este activată în modul setări utilizator (vezi capitolul "Mod setări utilizator", plita se va bloca automat de fiecare dată când este oprită.



**Activați funcția de blocare înainte de curățare pentru a preveni pornirea în mod accidental a plitei.**

# FUNȚII TEMPORIZATOR



Această funcție permite două moduri de utilizare:

- Setarea funcției memento minute (temporizator cu numărătoare inversă) se aplică întregii plite de gătit. Funcția emite un scurt semnal sonor la expirarea timpului setat.
- Setarea temporizator program care se aplică zonei de gătit selectate. Se poate seta un temporizator separat pentru fiecare zonă de gătit. La expirarea timpului setat, zona de gătit se oprește automat.

## 1 MEMENTO MINUTE (SAU TEMPORIZATOR CU NUMĂRĂTOARE INVERSĂ)

Memento minute funcționează independent și nu are legătură cu funcționarea niciunei zone de gătit. La setarea temporizatorului cu numărătoare inversă, va continua numărătoare inversă chiar dacă opriți plita de gătit. Memento minute poate fi oprit numai atunci când plita este pornită.

### Activare memento minute (temporizator cu numărătoare inversă)

Plita de gătit este pornită.

- Atingeți tasta de selectare a memento-ului minute. Tasta va începe să lumineze intermitent.
- "0:00" va apărea pe unitatea de afișare a temporizatorului.
- "Utilizați tastele (U) și (V) pentru a seta timpul. Dacă în următoarele 10 secunde nu se setează nici un timp, memento minute se va opri automat."
- Când memento minute este activ, tasta de selectare a acestuia este luminată complet.
- Memento minute rămâne activ chiar dacă opriți plita.

### Oprire memento minute

- Dacă plita de gătit este oprită, mai întâi atingeți tasta pornire/oprire pentru a porni plita.
- Simultan atingeți tastele setărilor temporizator/memento minute (U) și (V). Alternativ:
- Atingeți tasta setărilor temporizator/memento minute (U) și țineți apăsat până când "0:00" apare pe unitatea de afișare.

## 2 TEMPORIZATOR PROGRAM

Cronometrul programului face ca procesul de gătit să fie mai ușor, permițându-vă să vedeți și să setați timpul de gătit pentru zona de gătit selectată. Când timpul setat pe cronometru expiră, zona pentru gătit se oprește automat și emite un semnal sonor. Oprii semnalul sonor, apăsând pe orice tastă; alternativ, se va opri automat după o vreme.

Cronometrul de oprire al programului poate fi setat independent pentru toate zonele de gătit.

Cronometrul programului poate fi setat doar pentru o zonă de gătit activă.

### Ecranul timpului de gătit - stopwatch

Plita de gătit este pornită.

- Apăsați tasta de selectare a cronometrului pentru zona de gătit activă dorită (T). Tasta începe să pâlpâie.
- Timpul trecut din momentul în care zona de gătit relevantă a fost oprită și un simbol de cronometrare (a) sunt afișate pe unitatea de afisare a timpului.

### Setarea temporizatorului program

Plita de gătit este pornită.

- Timpul scurs din momentul în care zona a ajuns la 1:15 și simbolul de cronometrare descrescător (a) sunt afișate.
- Apăsați ecranul cronometrului (Z) pentru a seta timpul la 0:00 și simbolul de cronometrare descrescător. Folosiți tastele (U) și (V) pentru a seta zona de gătit. Tasta cronometrului pentru zona relevantă de gătit se va aprinde complet.
- Dacă timpul nu este setat în următoarele cinci secunde utilizând tastele (U) și (V), temporizatorul program se va opri automat.
- Repetați aceiași pași pentru a seta temporizatorul program sau cronometrul pentru o altă zonă de gătit activă.



**Dacă temporizatorul program este activat simultan pentru mai multe zone de gătit, atunci timpul cel mai recent selectat va apărea pe unitatea de afișare. Când timpul rămas pentru una dintre zonele de gătit este mai scurt de un minut, va fi afișat timpul pentru respectiva zonă de gătit. Ultimul minut înainte de expirarea timpului setat va fi afișat în secunde.**

### Oprirea temporizatorului program

- Atingeți tasta de selectare a temporizatorului program pentru a alege temporizatorul program sau temporizatorul numărătoare inversă pe care doriți să-l dezactivați.
- Simultan atingeți tastele setărilor temporizator/memento minute (U) și (V). Alternativ:
- Atingeți tasta setărilor temporizator/memento minute (U) și țineți apăsat până când "0:00" apare pe unitatea de afișare.



### **Oprirea alarmei temporizatorului program/memento-ului minute**

La expirarea timpului setat sau a timpului de gătire, sună o alarmă. Tasta de selectare temporizator program/memento minute pentru zonele de gătit aferente luminează intermitent, iar "00" va lumina intermitent pe unitatea de afișare a temporizatorului.

- Atingeți orice tastă pentru a opri alarma.

Pentru o setare mai rapidă a timpului de gătire, atingeți și mențineți tasta (U) sau (V).

Dacă apăsați tasta (U) imediat după activarea temporizatorului program/memento minute, puteți seta timpul de funcționare/gătit dorit, începând cu 1:00 (1 oră).

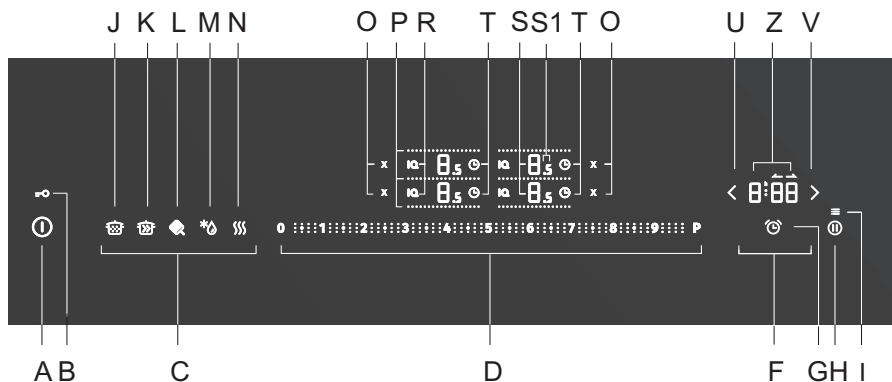
Temporizatorul program va avea prioritate față de oprirea de siguranță atunci când se atinge cel mai lung timp de gătit permis.

Durata alarmei poate fi modificată din setările utilizatorului cu parametrul Sou. Există un parametru adițional Uol care specifică volumul alarmei.

În setările utilizatorului, puteți dezactiva cronometrul automat pentru activarea zonei de gătit cu parametrul "Clo". În acest caz, după ce ați selectat temporizatorul, "0:00" va fi afișat și cronometrul va fi activat.

# PROGRAME DE GĂTIT AUTOMATE - FUNCȚIA IQ

Sistemul IQcook controlează în mod automat procesul de gătire; totuși, nu oprește automat funcțiile la finalizarea gătirii. Acest lucru trebuie făcut manual sau cu ajutorul unui TEMPORIZATOR - un temporizator numărătoare inversă sau un memento minute.



## UTILIZAREA FUNCȚIILOR

Sistemul IQcook poate fi utilizat pentru orice zonă de gătit atingând tastele IQ și selectând programul de gătit.

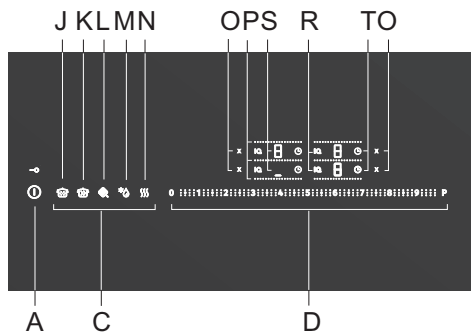
**Utilizați capacul pentru toate funcțiile cu excepția prăjirii/rumenirii. Funcționarea optimă a programului este garantată numai în acest caz.**

**Utilizați aceeași oală sau tigaie până la încheierea procesului de gătire.**

Înainte de a porni plita, zona de gătit și baza oalei sau a tigăii trebuie să fie curate și uscate.

### Procedura de preparare:

- Umpleți oala sau tigaia cu apă și alimente și așezați-o pe zona de gătit.  
**Atunci când gătiți cu apă, asigurați-vă că nivelul apei nu este mai mic de 50 mm sub marginea superioară a oalei sau tigăii.**



### Acoperiți tigaia cu un capac.

- Atingeți tasta pornire/oprire a plitei (A). Se va emite un scurt semnal sonor.
- "Activați sistemul IQcook atingând simbolul IQ pentru zona de gătit selectată. Toate programele de gătit posibile (C) se vor aprinde, iar simbolul IQ va fi luminat în totalitate. Selectați programul de gătit dorit. Doar programul pentru prăjit/ fript (L) permite setări adiționale afișate în zona de control al puterii.

Programul automat de gătit este acum activat și gătitul începe în 5 secunde de la apăsarea tastei pentru programul IQ selectat. Simbolul IQ va fi luminat în totalitate, iar " \_ " va apărea pe unitatea de afișare pentru a indica începerea procesului de gătit."

- Puteți seta orice funcție temporizator program (F).

## GĂTIRE LENTĂ

Această funcție este utilizată pentru preparate care necesită mai mult timp pentru preparare, cu încălzire lentă și menținerea unei fierberi ușoare.  
Preparare: SUPE, GULAȘ, TOCANE, SOSURI, OREZ etc.

Programul gătit lentă permite combinarea mai multor programe, de exemplu: prepararea sosului Bolognese. Mai întâi selectați programul prăjire/rumenire pentru a încălzi uleiul. Atunci când plita de gătit emite un semnal sonor, adăugați ceapă și prăjiți-o ușor, apoi adăugați carne, apă, roșii din conservă, ierburi și condimente... Apoi, utilizați acea zonă de gătit sau alta pentru a selecta programul gătit lentă și gătiți sosul la o temperatură scăzută pentru restul procesului.

Programul de gătit lent poate fi activat după ce conținutul a fost adus în punctul de fierbere prin setarea manuală. De exemplu: fierbeți supa manual la nivelul 9 sau P; apoi, treceți la programul de gătit lent pentru a continua fierberea la foc mic.

### Funcție de siguranță sistem IQ - smartsense

Smartsense are rolul de a evita arderea alimentelor din vas.

Simbolul (b) va apărea pe afișaj, iar plita va emite un semnal sonor. Sistemul va întrerupe alimentarea cu energie. Simbolurile rămân luminate până când vor fi oprite de utilizator.

Notă:

Orez - spălați în apă înainte de gătit. Rețineți că pentru fiecare parte de orez are nevoie adăugate două sau trei părți de apă.

### Următoarele simboluri vor apărea pe afișaj în timpul funcționării:

Temperatura optimă nu a fost atinsă încă: " \_ "

Temperatura optimă a fost atinsă: " = ".

## GĂTIT CU O CANTITATE MARE DE APĂ

Funcția permite aducerea rapidă a apei la starea de fierbere și menținerea temperaturii de fierbere. Funcția este adecvată pentru gătitul preparatelor pe bază de apă și a preparatelor gătite în apă.

Preparate: LEGUME, CARTOFI, PASTE ...

Notă: Înainte de a găti, spălați bine legumele, în special cartofii, cu apă. Acest lucru va împiedica formarea spumei în timpul procesului de gătit.

Atunci când apa atinge starea de fierbere (cu capac), se va aprinde simbolul (=) și se va emite un semnal sonor.

Anumite tipuri de alimente pot forma spumă în timpul gătitului. Ridicați capacul și amestecați conținutul. Utilizați un capac cu supapă de eliberare!

Atunci când gătiți cu o cantitate mare de apă, este posibil ca încă să nu fie vizibilă fierberea lichidului. Lăsați capacul pe tigaie sau oală până când sistemul încălzește apa la o fierbere ușoară. Intensitatea păstrării fierberii depinde și de tipul de tigaie sau capac.



### Următoarele simboluri vor apărea pe afișaj în timpul funcționării:

Temperatura optimă nu a fost atinsă încă: " \_ "

Temperatura optimă a fost atinsă: "= "

## PRĂJIRE/RUMENIRE

Adecvat pentru a găti carne la diferite niveluri de putere. Carnea se va găti uniform și va rămâne suculentă.

Funcția de prăjit/ fript este adecvată doar vaselor care necesită doar o cantitate mică de ulei, până la o adâncime de 10 mm. Când se atinge temperatura optimă a uleiului, simbolul " \_ " va apărea pe afișaj. Plita va emite un sunet scurt și alimentele pot fi acum adăugate în vas.

Adecvată pentru A GĂTI TOATE TIPURILE DE CARNE, PEȘTE, CLĂTITE FRANȚUZEȘTI SAU CLĂTITE AMERICANE, OUĂ, LEGUME etc.

Notă:

Clătite franțuzești și clătite americane - Întindeți uleiul uniform pe toată suprafața tigăii și așezați tigaia pe zona de gătit. Porniți sistemul IQ. Când apare simbolul (=), adăugați aluatul pentru clătite franțuzești sau pentru clătite americane. Cu fiecare clătită franțuzească sau clătită americană următoare, mai întâi așezați tigaia goală cu ulei pe zona de gătit pentru aproximativ 30 de secunde și apoi adăugați următoarea serie de aluat. za približno 30 sekund in šele nato ponovno dodajte maso za palačinke.

Nivelul dorit de putere poate fi setat la început sau poate fi schimbat în timpul funcționării.

Niveluri de putere:

Nivel 1 = foarte scăzut

Nivel 2 = scăzut (presetat)

Nivel 3 = mediu

Nivel 4 = ridicat

Pentru a alege nivelul de putere, apăsați întâi pentru programul de prăjit/ fript. Apoi, toate nivelele posibile de la 1 la 4 apar pe afișaj timp de câteva secunde, după care afișajul revine la nivelul 2 (valoare presetată).

În timp ce nivelul de putere este afișat, puteți apăsa partea relevantă a glisorului pentru a ajusta nivelul puterii de gătit. Puteți de asemenea ajusta nivelul de putere mai târziu sau în timpul gătitului apăsând tasta IQ și apoi setați nivelul dorit de putere.



**Temperatura actuală este "scăzută".**

**Următoarele simboluri vor apărea pe afișaj în timpul funcționării:**

Temperatura optimă nu a fost atinsă încă: "\_ \_"

Temperatura optimă a fost atinsă: "="



## DEZGHEȚAREA ALIMENTELOR CONGELATE

Această funcție este adecvată pentru dezghețarea tuturor tipurilor de alimente congelate. De asemenea, funcția este adecvată pentru topirea ciocolatei.



## PĂSTRAREA ALIMENTELOR CALDE

Această funcție este adecvată pentru a menține alimentelor de orice tip calde. Păstrează temperatura alimentelor la aproximativ 70°C. De asemenea, este adecvată pentru a fierbe vinul.

Exemplu:

Atunci când gătiți gulaș cu funcția gătire lentă, treceți la acest sistem după ce s-a încheiat gătitul, iar alimentele vor rămâne calde.

**Următoarele simboluri vor apărea pe afișaj în timpul funcționării:**

Temperatura optimă nu a fost atinsă încă: "\_ \_"

Temperatura optimă a fost atinsă: "="

## OPRIREA UNEI ZONE DE GĂTIT

Zona de gătit poate fi oprită utilizând tasta (O) corespunzătoare care este aprinsă lângă zona de gătit activă. Dacă nivelul de putere pentru toate zonele de gătit este setat la "0", atunci întreaga plită va fi oprită după 10 secunde.

# INDICATOR CĂLDURĂ REZIDUALĂ

Plita din vitroceramică este prevăzută și cu un afișaj pentru căldură reziduală, "H". Zona de gătit din vitroceramică nu este încălzită direct, ci numai indirect prin căldura radiată înapoi de tigaie. Atâta timp cât simbolul "H" este luminat după ce plita a fost oprită, există căldură reziduală în zona de gătit, care poate fi folosită pentru a menține alimentele calde sau pentru a dezgheța. Când semnul "H" dispare, zona de gătit încă mai poate fi fierbinte. Fiți precaut deoarece există pericolul arsurilor!

# TIMPUL MAXIM DE GĂTIRE

Pentru siguranță, timpul de gătit pentru fiecare zonă de gătit este limitat la o durată maximă. Timpul maxim de gătire depinde de cel mai recent nivel de putere setat. Dacă nivelul de putere nu este modificat, zona de gătit va fi oprită automat odată cu atingerea duratei maxime de gătire.

Nivel de putere	1	2 2.5	3	4 4.5	5	6 6.5	7 7.5	8 8.5	9	P*				* 	
Timp maxim de funcționare (ore)	8	8	6	6	4	4	2	1,5	1,5	1,5	6	6	6	8	2

\*După 5 minute, nivelul de putere scade automat la 9; după 1,5 ore, zona de gătit se oprește.

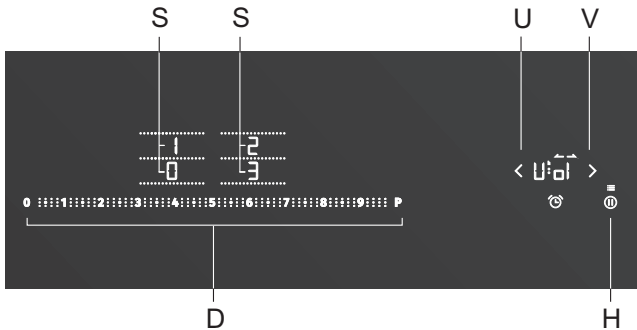
# OPRIREA ÎNTREGII PLITE DE GĂTIT

Plita de gătit poate fi oprită în orice moment atingând tasta pornire/oprire (A).

# SETĂRI UTILIZATOR

## SETAREA SEMNALULUI ACUSTIC, CARACTERISTICI AUTOMATE ȘI PARAMETRI DE BLOCARE

Puteți ajusta volumul semnalului acustic și durata alarmei sonore, activa blocarea automată, dezactiva cronometrul automat și dezactiva recunoașterea automată a țigăii. Pentru a activa meniul cu setările parametrului, apăsați tasta pauză (H) atunci când aparatul este oprit și mențineți timp de 3 secunde. Primul parametru Uol va apărea pe ecranul cronometrului, indicând volumul semnalelor sonore. Apăsați tastele de setare a cronometrului (U) și (V) pentru a selecta tipul de setare.



**Uol:** semnal acustic și volum alarmă

**Sou:** durată alarmă

**Loc:** blocare automată

**Aut:** recunoaștere automată țigăie

**Clo:** activare automată cronometru

**P xx:** energie maximă totală (setarea este posibilă în 2 minute după conectarea dispozitivului la sursa principală de alimentare)

Valorile parametrului disponibil apar pe unitățile de afișare a energiei zonei pentru gătit. Pentru a modifica valoarea, apăsați parametrul selectat care se va aprinde mai intens/măi luminos. Toți parametrii pot fi confirmați și păstrați apăsând tasta pauză (F) și ținând apăsat timp de 2 secunde. Apoi, se va auzi un scurt semnal sonor. Dacă nu doriți să memorați setările noului parametru, închideți modul setări utilizator apăsând tasta pornire/oprire.

### Semnal acustic și volum alarmă (intensitate sonoră) »Uol«

Se pot seta următoarele valori:

- 0** pe afișaj = oprit (nu se aplică alarmei și semnalului acustic de eroare)
- 1** pe afișaj = volum minim
- 2** pe afișaj = volum mediu
- 3** pe afișaj = volum maxim (implicit)

La fiecare modificare se va emite un scurt semnal acustic cu volumul cel mai recent setat.

### Durăta alarmă acustică »Sou«

Se pot seta următoarele valori:

- 0** pe afișaj = 5 secunde
- 0.5** pe afișaj = 1/2 minut

- 1 pe afișaj = 1 minut
- 2 pe afișaj = 2 minute (implicit)

### **Blocare de siguranță pentru copii »Loc«**

Dacă funcția de blocare automată este activată în modul setări utilizator, plita de gătit va fi blocată automat de fiecare dată când este pornită.

- 0 pe afișaj = oprit (implicit)
- 01 pe afișaj = pornit

### **Recunoaștere poziție tigaie cu extindere automată a zonei de gătit »Aut«**

Dacă funcția de recunoaștere a poziției tigăii pentru zona de gătit cu extindere automată este dezactivată în modul setări utilizator, atunci aparatul va fi mereu operat manual (nu va mai exista o recunoaștere automată a tigăii în 10 secunde de fiecare dată când aparatul este pornit).

- 0 pe afișaj = oprit
- 1 pe afișaj = pornit (implicit)

### **Activarea automată a cronometrului »CLO«**

Dacă activarea automată a cronometrului este dezactivată din modul setări utilizator, dispozitivul va afișa numai 0:00 atunci când apăsați simbolul cronometru, mai degrabă decât timpul scurs de la activarea zonei de gătit.

- 0 pe afișaj = oprit
- 1 pe afișaj = pornit (implicit)

### **Energia maximă totală »Pxx« (xx indică puterea)**

Pentru a activa setarea, apăsați și mențineți apăsată tasta de pauză (H) timp de 3 secunde după conectarea dispozitivului la rețeaua electrică. P74 va apărea pe ecranul cronometrului, indicând o putere totală de 7.4 kW. Apăsați tastele de setare a cronometrului (U) și (V) pentru a ajusta limita de putere. Această setare poate fi realizată sau ajustată în 2 minute după ce dispozitivul este conectat la electricitate. Dacă doriți să schimbați această setare mai târziu, dispozitivul trebuie deconectat timp de câteva secunde de la electricitate.

### **Limita maximă de putere a dispozitivului**

Dacă instalația electrică are limite diferite de curent, consumul maxim de electricitate al plitei de gătit poate fi redus:

- P23** pe unitatea de afișare = 2.3 kW = 10 A
- P28** pe unitatea de afișare = 2.8 kW = 12 A
- P30** pe unitatea de afișare = 3.0 kW = 13 A
- P37** pe unitatea de afișare = 3.7 kW = 16 A
- P74** pe unitatea de afișare = 7.4 kW = 2 x 16 A (presetat)

Setarea modificată poate fi confirmată și memorată apăsând tasta pauză (H) și menținând-o timp de 2 secunde. Apoi, se va auzi un scurt semnal sonor. Dacănu doriți să memorați setările noului parametru, apăsați tasta on/off.

Dacă nivelul de putere este limitat, setările și puterea de gătit rezultată pot de asemenea să fie limitate. Aparatul este prevăzut cu un sistem de gestionare a puterii care se asigură că efectul limitării puterii este minim.



# ÎNTREȚINERE ȘI CURĂȚARE



**Verificați dacă ați scos din priză aparatul și așteptați ca acesta să se răcească.**


**Copiii nu trebuie să curețe aparatul sau să realizeze operații de întreținere fără o supraveghere corespunzătoare.**

După fiecare utilizare, așteptați ca suprafața vitroceramică să se răcească și curățați-o. În caz contrar, toate impuritățile rămase vor arde pe suprafața fierbinte la următoarea folosire a plitei.

Pentru întreținerea regulată a plitei vitroceramice, folosiți produse de curățare speciale care creează o peliculă protectoare pe suprafață pentru a preveni prinderea murdăriei de aceasta.



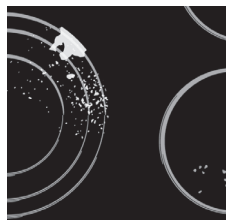
**Înainte de fiecare folosire** a suprafeței vitroceramice, ștergeți praful sau orice alte impurități care ar putea zgâria suprafața, atât de pe plită cât și de pe fundul vasului.

 Buretele din sârmă, buretele de curățare aspru, și pudrele abrazive pot zgâria suprafața. Suprafața poate fi de asemenea distrusă de agenții de curățare cu pulverizare agresivi și de lichidele de curățare necorespunzătoare.



Semnele pot fi uzate atunci când folosiți agenți de curățare agresivi sau abrazivi sau vase cu fundul aspru sau cu defecte.

Folosiți o cârpă moale umedă pentru a îndepărta **impuritățile minore**. Apoi uscați suprafața prin ștergere.



Îndepărtați **petele de apă** cu o soluție slabă de oțet. Totuși, nu folosiți această soluție pentru a șterge cadrul (doar la anumite modele) deoarece acesta își poate pierde strălucirea. Nu folosiți agenți de curățare prin pulverizare agresivi sau agenți de îndepărtare a depunerilor.

Folosiți agenți de curățare speciali pentru suprafețe vitroceramice pentru depunerile de murdărie care nu se pot înlătura ușor. Respectați instrucțiunile producătorului. **Asigurați-vă că ați îndepărtat bine orice reziduuri de agent de curățare după procesul de curățare deoarece acestea pot distruge suprafața vitroceramică când zonele de gătire se încălzesc.**



Îndepărtați reziduurile persistente și arsurile cu o racletă. Aveți grijă atunci când manevrați racleta pentru a nu vă accidenta.

💡 **Folosiți o racletă numai când murdăria nu poate fi îndepărtată cu o cârpă udă sau cu agenți de curățare speciali pentru suprafețe vitroceramice.**



Țineți racleta într-un unghi corect (45° - 60°). **Apăsați ușor** racleta pe sticlă și glisați-o peste semne pentru a îndepărta murdăria. Asigurați-vă că mânerul de plastic al racletei (la unele modele) nu intră în contact cu o zonă de gătire fierbinte.



💡 **Nu apăsați racleta perpendicular pe sticlă și nu zgâriați suprafața plitei cu vârful sau lama acesteia.**

Îndepărtați imediat orice **urma de zahăr sau alimente care conțin zahăr** de pe plita vitroceramică folosind o racletă, chiar dacă plita este încă fierbinte, deoarece zahărul poate distruge permanent suprafața vitroceramică.

💡 Modificarea elementelor grafice sau decolorarea nu vor fi considerate defecțiuni la nivelul aparatului, ci drept efect al utilizării normale a plitei. Această decolorare este în general rezultatul reziduurilor de alimente arse pe suprafață, sau poate fi cauzată de unele materiale ale vaselor de gătit (precum aluminiul sau cuprul). Aceste decolorări sunt foarte dificil de îndepărtat complet.

**Notă:** Decolorarea și alte defecte similare afectează doar aspectul plitei și nu afectează direct funcționarea acesteia. Îndepărtarea acestor defecte nu este acoperită de garanție.

# TABEL DE DEPANARE


## ZGOMOTE ȘI CAUZELE POTENȚIALE PE DURATA PROCESULUI DE GĂTIT CU INDUCȚIE

Zgomote și sunete	Cauza	Soluție
<b>Zgomot generat de inducție</b>	Tehnologia inducției se bazează pe proprietățile anumitor metale cu efect electromagnetic. Astfel, se produc curenți electromagnetici care forțează oscilarea moleculelor. Aceste oscilații (vibrații) sunt transformate în căldură. În funcție de tipul de metal, se pot produce zgomote mai mici.	Zgomotul este normal, fără a fi rezultatul unei defecțiuni.
<b>Zgomot intermitent</b>	Apare atunci când gătiți la un nivel de putere ridicat. Motivul pentru aceasta este cantitatea de energie transferată de la plită spre oală sau tigaie.	Zgomotul va dispărea sau se va diminua atunci când reduceți nivelul de putere.
<b>Vibrații și pocnituri la nivelul vaselor de gătit</b>	Zgomotul apare la vasele de gătit (oale sau tigăi) fabricate din diferite materiale.	Acestea rezultă din vibrațiile suprafețelor adiacente diferitelor straturi de material. Zgomotul depinde de vasul de gătit folosit. Acesta poate varia din punct de vedere al cantității și tipului de alimente
<b>Zgomot de ventilație</b>	Operarea corectă a componentelor electronice de inducție necesită controlul temperaturii. Astfel, plita este prevăzută cu un ventilator care funcționează la diferite viteze, în funcție de temperatura percepută.	Este posibil ca ventilatorul să funcționeze chiar dacă plita a fost oprită, în cazul în care temperatura acesteia este încă una foarte ridicată.

## FUNȚII DE SIGURANȚĂ ȘI ERORI DE AFIȘARE

Plita de gătit este prevăzută cu senzori supraîncălzire. Acești senzori pot opri automat orice zonă de gătit sau întreaga plită, temporar.

### Eroare, cauză posibilă, soluție

- Semnal sonor continuu și  pe afișaj.
  - este vărsată apă pe suprafața senzorului sau este așezat un obiect peste senzori.  
Ștergeți suprafața senzorului.
- »F2« pe afișaj
  - Zona de gătit s-a supraîncălzit. Așteptați răcirea zonei de gătit.
- »F« pe afișaj
  - Acesta indică faptul că a apărut o eroare în timpul funcționării.



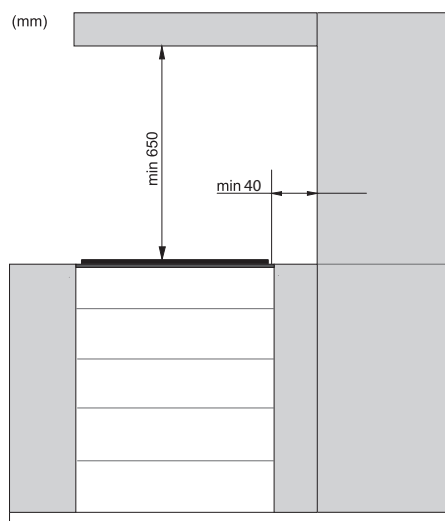
**Dacă apare o eroare sau dacă indicatorul de eroare "F" nu dispăre, deconectați plita de gătit de la rețeaua electrică timp de câteva minute (desfaceți siguranța sau opriți comutatorul principal); apoi, reconectați plita la rețeaua electrică și porniți comutatorul principal.**

Dacă problemele persistă în ciuda faptului că ați respectat indicațiile de mai sus, apelați la un tehnician de service autorizat. Reparațiile sau orice solicitare de reparare în garanție care rezultă din conectarea incorectă sau folosirea incorectă a aparatului nu sunt acoperite de garanție. În acest caz, utilizatorul va trebui să achite costul reparațiilor.

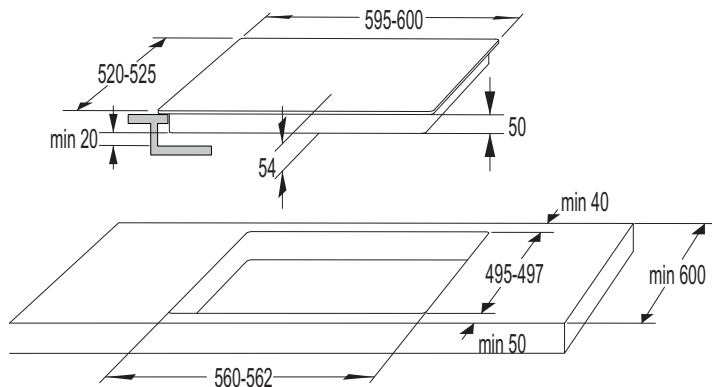


**Înainte de reparație, deconectați aparatul de la sursa de curent (prin scoaterea siguranței sau prin scoaterea din priza de perete).**

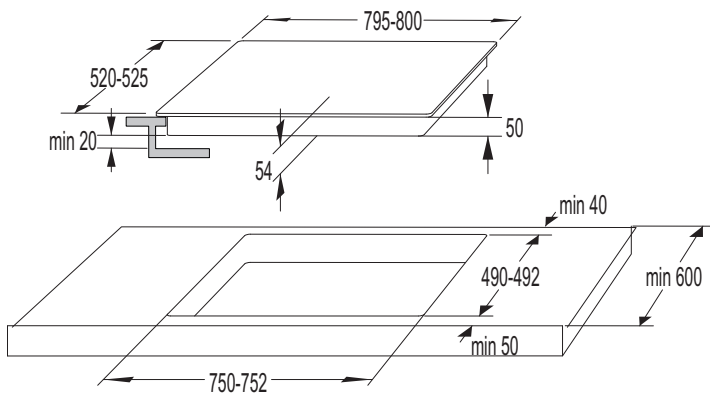
# MONTAREA UNEI PLITE ÎNCORPORABILE



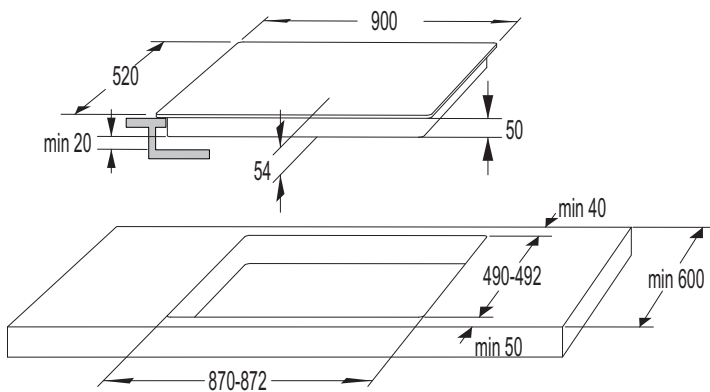
- Utilizarea de corniere ornamentate din lemn masiv la blaturi de bucătărie în spatele arzătorului este permisă doar dacă distanța dintre ornament și plita de gătit nu este mai mică decât cea indicată în schițele de montare.



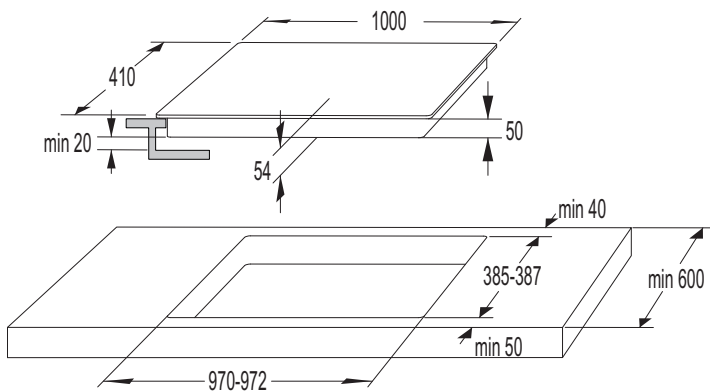
**60cm**



**80cm**



**90cm**



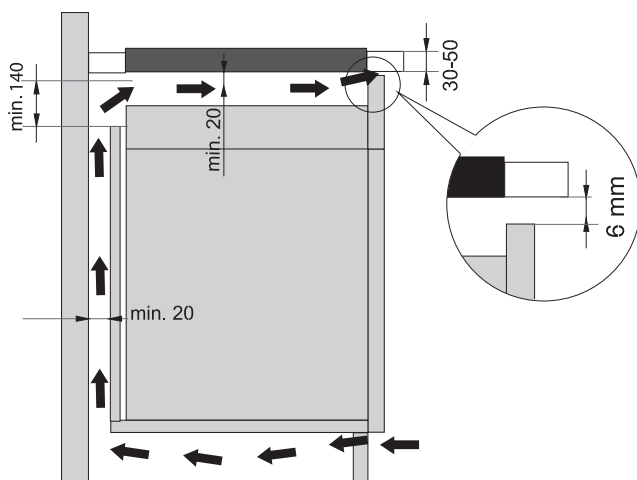
**100cm**

## ORIFICIILE DE VENTILARE ÎN DULAPUL DE BUCĂTĂRIE INFERIOR

- Pentru a permite funcționarea normală a componentelor electronice ale plitei cu inducție, trebuie asigurată o circulație suficientă a aerului.

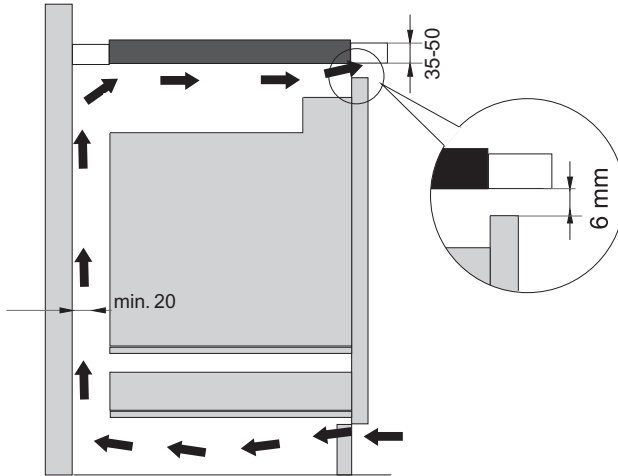
### A Dulap de bucătărie inferior cu sertar

- Trebuie să lăsați o deschizătură de cel puțin 140 mm înălțime pe perețele din spate al dulapului de bucătărie, pe toată lățimea sa. Mai mult decât atât, trebuie păstrat un spațiu de minim 6 mm în partea frontală, pe toată lățimea dulapului.
- Plita este prevăzută cu un ventilator localizat în partea de jos. În situația în care există un sertar sub dulapul de bucătărie, nu trebuie să depozitați obiecte mici sau hârtie, întrucât acestea ar putea fi aspirate de ventilator, producând avarii ventilatorului sau întregului sistem de răcire. Folia de aluminiu și substanțele infl amabile sau lichide (de ex. Spray-uri) nu trebuie să fi depozitate în aceste sertare sau așezate lângă plită. Pericol de explozie! Trebuie să lăsați un spațiu liber de 20 mm între conținutul sertarului și orificiile ventilatorului.



## B Dulap de bucătărie inferior cu cuptor

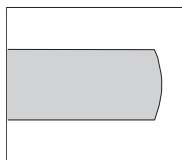
- Instalarea unui cuptor sub plita cu inducție este posibilă în cazul cuptoarelor de tipul EVP4, EVP2, EVP3 care sunt prevăzute cu un ventilator de răcire. Înainte de a monta cuptorul, peretele posterior al dulapului se va înlătura în zona deschiderii pentru instalare. Mai mult decât atât, trebuie păstrată o deschidere de cel puțin 6 mm în partea frontală, pe toată lățimea dulapului.



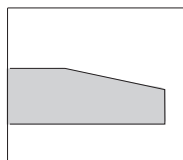


## INSTALAȚIE ÎNCASTRATĂ ÎN BLAT

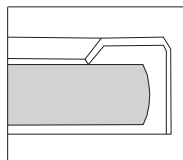
Aparatele fără margini fațetate sau rame decorative sunt adecvate pentru încastrare.



margine șlefuită



margine fațetată

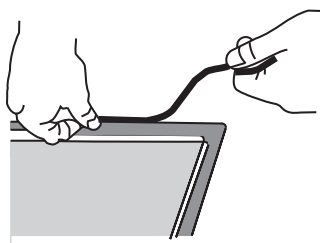


ramă decorativă

### 1. Instalarea aparatului

Aparatul poate fi instalat doar într-un blat rezistent la temperaturi și apă, cum ar fi un blat din piatră (naturală) (marmură, granit), sau din lemn masiv (marginile de-a lungul decupării trebuie etanșate). Atunci când se instalează într-un blat ceramic, din lemn sau din sticlă, ar trebui utilizat un sub-cadru din lemn. Cadrul nu este furnizat împreună cu aparatul.

Aparatul poate fi instalat într-un blat confecționat din alte materiale după ce ați consultat producătorul blatului și ați obținut aprobarea expresă a acestuia. Dimensiunea internă a unității de bază ar trebui să fie cel puțin egală cu decuparea internă pentru aparat. Acest lucru va permite scoaterea cu ușurință a aparatului din blat. Atașați bandă adezivă de-a lungul perimetrului părții de jos a panoului din sticlă.



Mai întâi, treceți cablul de alimentare prin decupaj. Așezați aparatul peste centrul decupajului.

Conectați aparatul la sursa de energie (a se vedea instrucțiunile de conectare a aparatului). Înainte de etanșarea aparatului, verificați funcționalitatea acestuia.

Etanșați slotul dintre aparat și blat utilizând adeziv siliconic. Adezivul siliconic utilizat pentru a etanșa aparatul trebuie să fie rezistent la temperaturi (până la cel puțin 160 °C).

Neteziți adezivul siliconul utilizând o unealtă adecvată.

Respectați instrucțiunile de utilizare a adezivului siliconic ales. Nu porniți aparatul până ce adezivul siliconic nu s-a uscat complet.



1. Adeziv siliconic, 2. Bandă adezivă



Acordați o atenție deosebită dimensiunilor de încadrare pentru blatul din piatră (naturală). Atunci când alegeți un adeziv siliconic, observați materialul blatului și consultați producătorul blatului. Utilizarea adezivilor siliconici neadecvați pot rezulta în decolorarea permanentă a anumitor părți.

## 2. Scoaterea aparatului încorporat:

Deconectați aparatul de la sursa de energie.

Utilizați o unealtă adecvată pentru a îndepărta garnitura siliconică din perimetru. Scoateți aparatul împingându-l în sus din partea de jos.

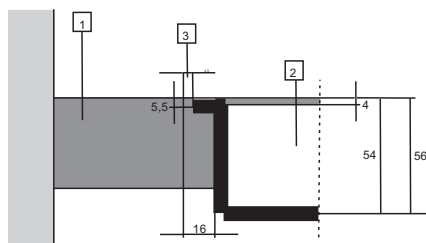


Nu încercați să scoateți aparatul din partea superioară a blatului!



Departamentul de servicii va fi responsabil pentru reparațiile și serviciile plitei. Consultați distribuitorul specializat de echipamente de bucătărie în privința reinstalării plitei de gătit încastrate.

## Blat din piatră



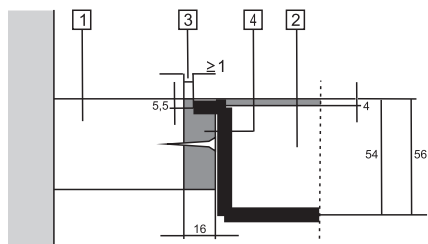
1 - Blat

2 - Aparat

3 - Slot

Având în vedere marja de eroare (toleranță) a plăcii din vitroceramică a aparatului și decupajul din blat, slotul este ajustabil (min.2 mm).

## Blat ceramic, din lemn sau sticlă

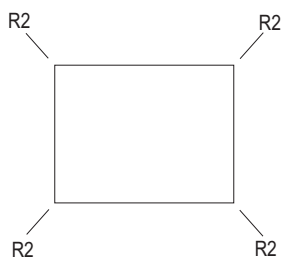


- 1 - Blat
- 2 - Aparat
- 3 - Slot
- 4 - Cadru din lemn, grosime 16 mm.

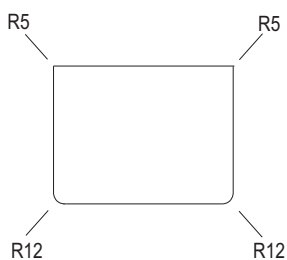
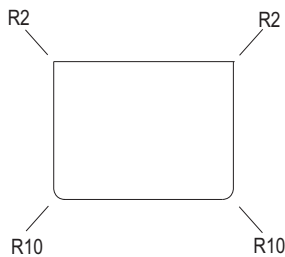
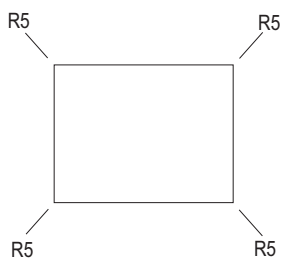
Având în vedere marja de eroare (toleranță) a plăcii din vitroceramică a aparatului și decupajul din blat, slotul este ajustabil (min. 2 mm). Instalați cadrul din lemn la 5,5 mm sub marginea superioară a blatului (a se vedea figura).

Respectați razele marginilor de sticlă (R10, R2) la efectuarea decupării.

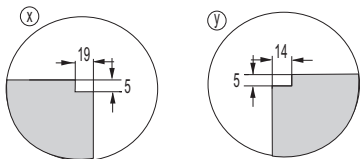
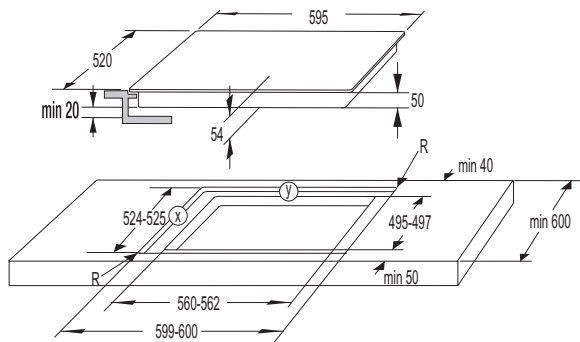
### STICLĂ



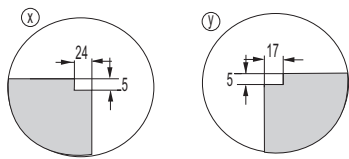
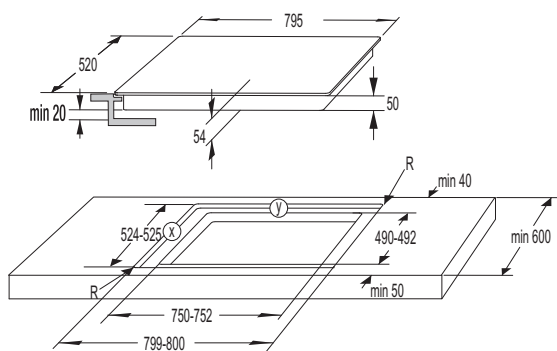
### DECUPATĂ



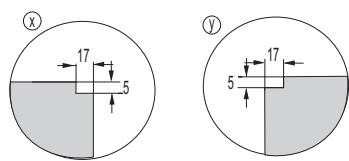
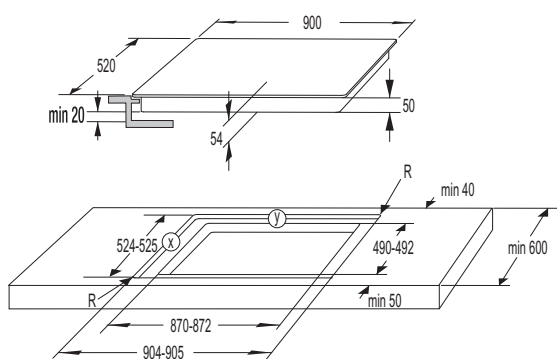
# DIMENSIUNILE DESCHIDERII DIN BLAT PENTRU PLITA DE GĂTIT ÎNCASTRATĂ (în funcție de model)



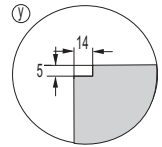
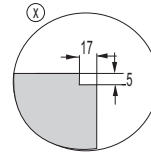
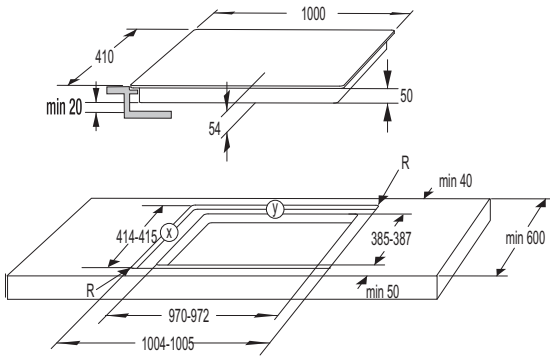
**60cm**



**80cm**



**90cm**



**100cm**



În cazul în care cuptorul este instalat sub o plită de gătit flush-mount, atunci grosimea blatului trebuie să fie de cel puțin 40 mm.

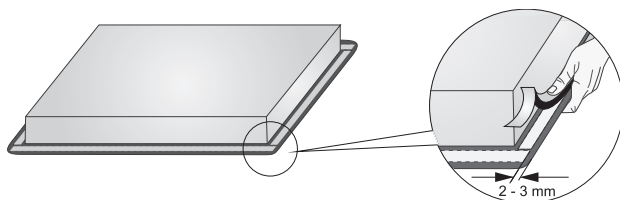
## MONTAREA GARNITURII DIN SPUMĂ



Unele aparate vin echipate cu garnitura deja montată!

Înainte de a instala aparatul pe blatul de bucătărie, montați garnitura din spumă livrată cu aparatul pe partea de jos a plitei vitroceramice.

- Scoateți folia de protecție a garniturii.
- Garnitura se va atașa în partea inferioară a sticlei (la 2-3 mm de margine). Garnitura trebuie să fie aplicată de-a lungul întregii margini a sticlei. Garnitura nu poate fi suprapusă la colțuri.
- Atunci când montați garnitura, asigurați-vă că aceasta nu este distrusă de sau în contact cu obiecte ascuțite.



**Nu montați aparatul fără această garnitură!**

- Blatul trebuie să fie perfect orizontal.
- Protejați suprafețele decupate.

# CONECTAREA PLITEI LA SURSA DE CURENT

---

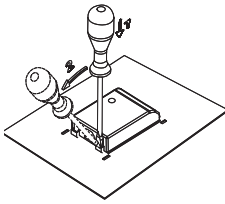
- Protecția sursei de curent trebuie să respecte reglementările în vigoare.
- Înainte de a conecta aparatul, asigurați-vă că tensiunea indicată pe plăcuța de date respectă tensiunea sursei de curent.
- Trebuie să existe un dispozitiv de întrerupere în instalația electrică care poate deconecta toți polii aparatului de la sursa de curent, cu un spațiu minim de 3 mm între contacte atunci când sunt deschise. Dispozitivele adecvate includ siguranțe, întrerupătoare de protecție etc.
- Conexiunea trebuie reglată în funcție de curent și siguranțe.
- După instalare, piesele care transportă curentul electric și piesele izolate vor fi protejate împotriva contactului.



**Aparatul poate fi conectat numai de un expert autorizat. Conectarea falsă poate distruge piesele aparatului. În acest caz, pierdeți dreptul de garanție.**

**Deconectați aparatul de la sursa de curent înainte de orice operații de reparații sau întreținere.**

## DIAGRAMĂ CONECTARE:



Fixatoarele (podurile de conectare) se așază în slotul special de pe clemă.

### CABLU DE ALIMENTARE

Pentru conectare se pot folosi următoarele:

- Cabluri de conectare izolate din PVC tip H05 VV-F sau H05V2V2-F cu conductor de protecție galben-verde, sau alte cabluri echivalente sau superioare.
- Diametrul cablului exterior trebuie să aibă cel puțin 8,00 mm.

### Conectare normală:

- 2 faze, 1 conductor neutru (2 1N, 380-415 V- / 50/60 Hz):
  - ▷ Tensiunea electrică între faze și conductorul electric este de 220-240 V-. Tensiunea electrică între cele două faze este de 380-415 V-. Instalați un fixator între terminalele 4-5. Grupul ar trebui să includă cel puțin două siguranțe de 16-amperi. Diametrul nucleului cablului de alimentare ar trebui să fie de cel puțin 2.5 mm<sup>2</sup>.
- 2 faze, 2 conductori neutri (2 2N, 220-240V- / 50/60 Hz):
  - ▷ Tensiunea electrică între faze și conductorul electric este de 220-240 V-.
  - ▷ Grupul (instalația) ar trebui să includă cel puțin două siguranțe de 16-amperi. Diametrul nucleului cablului de alimentare ar trebui să fie de cel puțin 2.5 mm<sup>2</sup>.

### Conectare specială

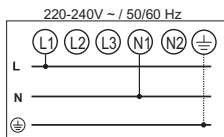
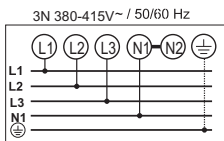
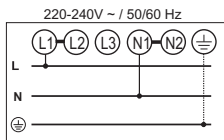
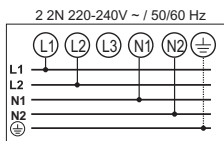
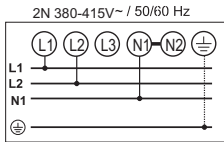
- Conectare monofazată (1 1N, 220-240 V- / 50/60 Hz):
  - ▷ Tensiunea electrică între fază și conductorul electric este de 220-240 V-. Instalați fixatoare între terminalele 1-2 și 4-5. Grupul (instalația) ar trebui prevăzută cu o siguranță de cel puțin 32 A. Diametrul nucleului cablului de alimentare ar trebui să fie de cel puțin 6 mm<sup>2</sup>.

Treceți cablu de alimentare printr-un manșon de detensionare (clemă) care protejează cablu împotriva smulșului.

Conectarea falsă poate distruge părți ale aparatului. În aceste cazuri, nu aveți dreptul la garanție.

Înainte de conectarea aparatului, asigurați-vă că tensiunea electrică specificată pe plăcuța indicatoare a caracteristicilor tehnice este conformă cu tensiunea electrică a sursei de alimentare.

Un expert ar trebui să verifice tensiunea electrică reală din casa dvs. (220-240 V în raport cu N), utilizând un aparat de măsurare adecvat!





# EVACUARE

---



Ambalajul este realizat din materiale prietenoase cu mediul care pot fi reciclate, evacuate, sau distruse fără nici un risc pentru mediu. În acest sens, materialele de ambalare sunt etichetate în mod adecvat.

Simbolul de pe produs sau ambalajul acestuia indică faptul că produsul nu trebuie tratat drept deșeu menajer normal. Produsul trebuie transportat la un centru de colectare autorizat pentru procesarea echipamentelor electrice și electronice.

Evacuarea corectă a produsului va ajuta la prevenirea oricăror efecte negative asupra mediului și asupra sănătății oamenilor care se pot produce în cazul evacuării incorecte a produsului. Pentru informații detaliate privind evacuarea și procesarea produsului, vă rugăm să contactați organismul municipal relevant responsabil de managementul deșeurilor, serviciul dumneavoastră de evacuare a deșeurilor, sau magazinul de la care ați achiziționat produsul.

*Ne rezervăm dreptul de a efectua orice modificări și de a corecta orice erori din instrucțiunile de utilizare.*





BI4 DSI



ro (12-18)