



DAEWOO

Manual de utilizare

Combinatie Frigider / Combină frigorifică

RN-T42..

RN-T53..

RN-N42..

RN-N53..

Code: T36A-11b

Eliminarea echipamentelor electrice și electronice uzate



Simbolul de pe produs, accesorii sau ambalajul acestuia arată că produsul nu trebuie tratat ca deșeu menajer. Trimiteți acest echipament la un centru specializat de colectare pentru reciclarea echipamentelor electrice sau

electronice uzate.

În Uniunea Europeană și alte țări europene există sisteme separate de colectare a produselor electrice și electronice uzate. Eliminându-le în mod corect, puteți proteja mediul și sănătatea oamenilor de eventualele riscuri ce pot apărea în urma eliminării necorespunzătoare. Reciclarea materialelor ajută la conservarea resurselor naturale.

În consecință, nu eliminați echipamentele electrice și electronice uzate împreună cu deșeurile menajere. Pentru mai multe informații privind reciclarea acestui produs, contactați biroul local, centrul de reciclare arondat sau magazinul de unde ați cumpărat acest produs.

Avertisment de siguranță



Acest aparat conține o anumită cantitate de agent frigorific izobutan (R600a), un gaz natural cu compatibilitate de mediu și combustibilitate ridicate.

Se recomandă o grijă deosebită în cazul transportului sau instalării aparatului, pentru a nu deteriora piesele circuitului de refrigerare.

Agentul frigorific ce iese din țevi se poate aprinde sau poate provoca vătămarea ochilor. Dacă detectați o scurgere, evitați orice flacără deschisă sau potențiale surse de aprindere și aerisiți zona câteva minute.

- Pentru a împiedica formarea amestecului de gaz inflamabil-aer ca urmare a scurgerilor în circuitul de refrigerare, aparatul trebuie poziționat într-un spațiu de peste 1m³ la fiecare 8g de agent frigorific R600a din interiorul aparatului. Cantitatea de agent frigorific este indicată pe plăcuța cu date de identificare din interiorul aparatului.
- Dacă observați urme de deteriorare sau aveți alte dubii, nu utilizați aparatul și verificați nivelul de combustibilitate.

Conform RoHS (Directiva 2011/65/CE)



Acest produs este ecologic și durabil, nu conține Pb, Cd, Cr+6, Hg, compuși polibromurați (PBB) sau difenil eteri polibromurați (PBDE), substanțe restricționate în conformitate cu Directiva.

Respectați temperatura ambiantă

Acest frigider este conceput pentru a funcționa la temperatura ambiantă specificată pentru categoria în care se încadrează, care este marcată pe plăcuța cu date tehnice.

Categorie climatică	Temperatura ambiantă între ...
SN	de la +10 °C până la +32 °C
N	de la +16°C până la +32°C
ST	de la +16°C până la +38°C
T	de la +16°C până la +43°C

NOTĂ

Temperatura internă poate fi afectată de factori precum locul unde este amplasat frigiderul, temperatura ambiantă și frecvența deschiderii ușii. Reglați temperatura în mod corespunzător pentru a compensa acești factori.

Cuprins

Instrucțiuni de instalare, 3

Locul adecvat pentru instalare

Instalarea aparatului

Împământarea

Utilizarea corectă a frigiderului

Instalarea suporturilor de reglare a înălțimii aducerea la nivel

Instrucțiuni de siguranță, 4-8

Ghid de depanare, 9

Descrierea aparatului, 10-11

Setarea comenzilor pentru temperatură, 12-14

Îngrijire și curățare, 15

Sfaturi utile, 15

Instrucțiuni de instalare

Locul adecvat pentru instalare

Pardoseală solidă și orizontală

- Montarea instabilă provoacă vibrații și frigiderul va face zgomot.
- Pardoselile din lemn sau covoarele se pot păta sub frigider.
- Ușile vor părea că atârnă dacă frigiderul nu este echilibrat.

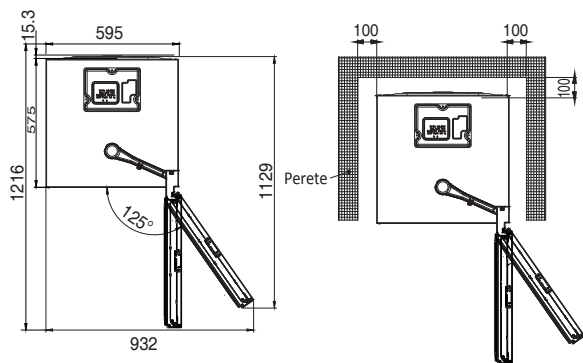
Loc umbrat și cu umiditate

- Razele directe ale soarelui, căldura laterală de la cuptor sau aragaz pot reduce puterea de refrigerare.
- Evitați amplasarea aparatului lângă chiuvetă sau în locuri unde umiditatea și apa pot cauza ruginirea și corodarea aparatului.
- Evitați amplasarea aparatului în locuri unde umiditatea poate cauza probleme de natură electrică.
- Utilizați o placă sau scândură dură pe pardoselile din beton sau ciment.

Instalarea aparatului

Spațiul necesar pentru instalarea aparatului este indicat mai jos (unitatea: mm)

- Instalarea la o distanță mai mare de 10 cm de cele 3 părți (stânga, dreapta și spate) este suficientă pentru o bună ventilare.
- Spațiul insuficient cauzează zgomot în urma vibrațiilor, reduce puterea de refrigerare și crește consumul de electricitate.



Împământarea

Borna de împământare este borna verde conectată la cablul de alimentare din spatele frigiderului.

Împământarea este necesară

- în locuri care se pot stropi cu ușurință cu apă;
- în subsoluri umede;
- în orice loc cu umiditate sau cu apă.

Împământarea cu fir de împământare

Placa de cupru conectată la firul de legare la pământ trebuie îngropată la o adâncime de 25 cm în pământ.

Împământarea cu întrerupător de scurt circuit

Întrerupătorul de scurt circuit este necesar în cazul pardoselilor umede, de exemplu în pescării, în bucătăriile restaurantelor etc.

Împământarea nu este necesară

în cazul utilizării unei prize cu împământare laterală.

Nu conectați firul de împământare la

conducta de apă, conducta de gaz, linia telefonică sau paratrăsnet, întrucât există pericol de explozie sau incendiu.

Utilizarea corectă a frigiderului

Conectați frigiderul imediat după instalare.

- Odată pus în priză, asigurați-vă că lumina interioară se aprinde atunci când deschideți ușile frigiderului.

Setați temperatura ambelor compartimente la „MAX”

pentru funcționarea pregătitoare timp de 2 sau 3 ore.

Odată ce temperatura din frigider este suficient de rece, introduceți alimentele înăuntru.

- * Atunci când temperatura ambiantă este ridicată în mijlocul verii, nu deschideți și închideți ușile frecvent după instalare.

Instalarea suporturilor de reglare a înălțimii aducerea la nivel

Aduceți frigiderul la nivel, astfel încât să fie stabil pe pardoseală.

Sub fiecare colțurile frontale ale al frigiderului există câte un picior de nivelare.

Rotiți picioarele de nivelare în sens orar pentru a ridica frigiderul și în sens antiorar pentru a-l coborî.

Folosiți pene sub colțurile posterioare dacă este necesar.

- Dacă doriți ca ușa frigiderului să se închidă bine și să nu se deschidă ușor, reglați picioarele frontale astfel încât 932 să fie ridicate, la același nivel.

Instrucțiuni de siguranță

AVERTISMENT

Utilizarea necorespunzătoare poate cauza deteriorări fizice – vătămări corporale.

ATENȚIE

Utilizarea necorespunzătoare poate cauza vătămări sau avarii în gospodărie.



ATENȚIE!



INTERZIS!



NU DEMONTAȚI!



NU ATINGEȚI!



SCOATEȚI DIN PRIZĂ!



ÎMPĂMÂNTARE

În cazul în care cablul de alimentare al frigiderului este deteriorat, înlocuiți-l la un atelier de reparații sau la producător, deoarece sunt necesare unelte speciale pentru aceasta. Asigurați o distanță de minimum 5 cm până la perete, părțile laterale și placa din spate a frigiderului pentru o bună circulație a aerului.



AVERTISMENT

VENTILAȚIA

În cazul unei scurgeri de gaz, aerisiți camera în loc să scoateți frigiderul din priză.

- Se pot produce explozii sau incendii.

ATENȚIE!

Nu consumați alimente înghețate imediat după ce le-ați scos din frigider.

- În caz contrar, puteți suferi de degerături.

CURĂȚAȚI ȘTECHERUL

Scoateți ștecherul din priză și curățați-l cu o cârpă uscată dacă este murdar.

- Un ștecher acoperit de praf sau murdar poate provoca incendii.

NU

Nu instalați niciodată frigiderul în locuri cu umiditate sau în locuri în care se poate stropi cu ușurință cu apă.

- În caz contrar, se pot produce scurtcircuite sau incendii.



PRIZĂ EXCLUSIVĂ PENTRU FRIGIDER

Utilizați o priză exclusiv pentru frigider.

- Introducerea mai multor ștechere într-o priză poate produce incendii. Nu utilizați o priză dublă sau un prelungitor.



ELIMINARE

Atunci când doriți să eliminați frigiderul, scoateți garnitura ușii.

- Copiii pot rămâne blocați înăuntru.



NU

Nu puneți obiecte grele sau recipiente cu apă deasupra frigiderului.

- Este periculos atunci când obiectele grele cad sau se produc scurtcircuite din cauza scurgerii sau vărsării apei.



AVERTISMENT

NU UTILIZAȚI NICIODATĂ

Dacă simțiți miros de ars provenind din frigider, scoateți-l din priză și nu îl mai folosiți.

- Este foarte periculos să lăsați frigiderul să funcționeze în condiții anormale.



NU UTILIZAȚI NICIODATĂ

Nu utilizați niciodată spray în apropierea frigiderului.

- Poate cauza pericol de explozie.



NU ATINGEȚI NICIODATĂ

Nu conectați sau deconectați ștecherul cu mâinile umede.

- Puteți suferi un șoc electric dacă o faceți.



NU DEPOZITAȚI NICIODATĂ

Depozitați numai alimente în frigider.

- Nu depozitați medicamente, obiecte inflamabile, mostre etc.



AVERTISMENT

NU ATINGEȚI NICIODATĂ

Nu utilizați unelte ascuțite atunci când curățați frigiderul la interior.

- Se poate deteriora sistemul de răcire sau puteți suferi un șoc electric.



SCOATEȚI DIN PRIZĂ!

Atunci când schimbați becul și/sau curățați frigiderul, întâi de toate scoateți-l din priză.



NU

Nu lăsați copiii să se sprijine pe uși.

- Frigiderul se poate răsturna și îi poate răni pe copii.



SCOATEȚI DIN PRIZĂ!

Prindeți corpul ștecherului atunci când îl scoateți din priză.

- Dacă trageți numai de cablu, se pot produce scânteii sau scurtcircuite.



NU UTILIZAȚI NICIODATĂ

Nu utilizați niciodată ștecherul dacă este desprins.

- Poate cauza șoc electric sau incendiu prin scurtcircuit.



SCOATEȚI DIN PRIZĂ!

Dacă nu utilizați frigiderul o perioadă mai lungă de timp, scoateți-l din priză și scoateți din acesta toate alimentele.

- În cazul unei căderi de energie, alimentele se pot altera și se pot produce alte accidente (scurtcircuit, incendiu etc.).



NU CONSUMAȚI NICIODATĂ

Nu consumați niciodată alimente expirate depozitate prea mult timp în frigider sau într-un frigider defect.

- În caz contrar, puteți suferi intoxicații alimentare.



ÎMPĂMÂNTAREA

Asigurați-vă că ați efectuat împământarea.

- Există riscul de electrocutare din cauza scurtcircuitelor sau defecțiunilor.



NU DEMONTAȚI!

Nu reparați frigiderul pe cont propriu.

- Acesta poate avea o funcționare anormală și poate cauza probleme mai grave.



Instrucțiuni de siguranță



AVERTISMENT

MUTAREA / TRANSPORTUL

Atunci când mutați frigiderul, scoateți toate alimentele și aruncați apa din compartimentul pentru gheață și din vasul de evaporare.

- Alimentele se pot altera înăuntrul frigiderului, iar dvs. puteți aluneca pe pardoseala udă în urma scurgerilor sau stropilor de apă.

PICIOARELE DE REGLARE A ÎNĂLȚIMII

Atunci când reglați picioarele de aducere la nivel, ridicați puțin frigiderul.

- Reglarea suporturilor de echilibrare este dificilă în poziția normală a frigiderului fără a-l ridica.

MUTAREA / TRANSPORTUL

Ridicați frigiderul suficient cât să nu zgâriați pardoseala.

- Roțile din față și din spate ale frigiderului pot zgâria pardoseala.

INSTALAREA

Amplasați frigiderul pe o pardoseală solidă și orizontală.

- Montarea instabilă provoacă distorsiuni ale corpului și ușilor frigiderului.

PICIOARELE DE REGLARE A ÎNĂLȚIMII

Atunci când mutați sau transportați frigiderul, ridicați picioarele.

- Dacă ating pardoseala, picioarele se pot rupe sau o pot zgâria.



AVERTISMENT

MÂNERELE UȘILOR

Atunci când deschideți și închideți ușile, țineți de mânerul ușilor și nu de alte componente.

- Altfel, vă puteți prinde degetele.

TRANSFERUL FRIGIDERULUI

În cazul în care transferați frigiderul altcuiva, este recomandabil să îi dați și manualul de utilizare.

- Este posibil ca noii utilizatori să nu știe cum să folosească acest frigider.

ATENȚIE!

Alimentele nu trebuie să depășească linia rafturilor.

- Acestea pot cădea și/sau se pot rupe atunci când deschideți ușa.

NU ATINGEȚI!

Nu atingeți suprafața alimentelor sau a recipientelor din congelator direct cu mâna.

- Pielea vi se poate lipi cu ușurință de suprafața rece și vă puteți răni, mai ales în cazul în care aveți mâinile ude sau umede.

DEPOZITAREA ALIMENTELOR

Dacă depozitați alimente în compartimentele mici, împingeți bine în jos în aceste compartimente.

- Sticlele înalte pot cădea sau compartimentele se pot rupe.

ATENȚIE

Dacă pe pardoseala din jurul frigiderului observați apă sau ulei, ștergeți pardoseala.

- Riscați să alunecați și să vă răniți.

ESTE INTERZIS

Nu depozitați sticle, doze sau conserve în compartimentul de congelare.

- Acestea se pot rupe sau exploda pe măsură ce îngheață.

NU ATINGEȚI!

Nu introduceți mâinile sau picioarele sub frigider atunci când curățați sub acesta.

- Vă puteți răni din cauza marginilor sau pieselor ascuțite de sub acesta.

ATENȚIE

Atunci când cumpărați alimente congelate, respectați următoarele instrucțiuni:

- Verificați data de expirare.
- Utilizați alimentele congelate înainte de data de expirare.

ATENȚIE

Verificați (și respectați) nivelul maxim de depozitare sau data de expirare a alimentelor congelate. Nu depozitați alimentele noi lângă alimentele congelate din frigider.

ATENȚIE

Nu blocați căile de ventilare cu alimente. Acestea pot împiedica circulația aerului în fiecare compartiment.



ATENȚIE

Acest aparat poate fi folosit de 1) copii cu vârsta peste 8 ani și de 2) persoane cu abilități fizice/senzoriale/mentale reduse sau lipsite de experiență sau cunoștințe, dacă li s-au acordat îndrumări sau instrucțiuni cu privire la utilizarea aparatului într-un mod sigur și dacă înțeleg riscurile implicate.

- Copiii nu trebuie să se joace cu aparatul.
- Curățarea și întreținerea nu trebuie să se efectueze de către copii nesupravegheați.



ATENȚIE

Deschiderea frecventă a ușii frigiderului sau curățarea acestuia (sau a congelatorului) poate reduce durata de valabilitate a alimentelor din cauza creșterii temperaturii în interiorul aparatului.



Instrucțiuni de siguranță

ATENȚIE

Atunci când frigiderul este poziționat într-un mediu unde temperatura se află sub nivelul minim recomandat mai mult timp, este posibil ca aparatul să nu funcționeze normal și alimentele/produsele congelate se pot decongela din cauza creșterii temperaturii.

ATENȚIE

R-600a sau R-134a se folosește ca agent frigorific. Verificați eticheta compresorului sau eticheta cu caracteristicile tehnice pentru a vedea ce agent frigorific se folosește pentru frigiderul dvs. Atunci când acest produs conține gaz inflamabil (R-600a sau R-134a), vă rugăm să aveți în vedere următoarele:

- Orificiile pentru ventilație din rama aparatului sau structura încastrată nu trebuie blocate.
- Nu folosiți dispozitive mecanice sau alte mijloace pentru accelerarea procesului de decongelare, altele decât cele recomandate de fabricant.
- Nu deteriorați circuitul refrigerent.

ATENȚIE

C-Pentan este folosit ca gaz de expandare pentru izolație. Gazele de expandare inflamabile necesită o procedură specială de eliminare. Vă rugăm să contactați autoritățile locale în legătură cu eliminarea acestui produs în condiții de siguranță a mediului.



ATENȚIE

Nu depozitați în acest aparat substanțe explozive, precum recipientele cu aerosoli cu gaz propulsor inflamabil.



Ghid de depanare

Înainte de a apela la un centru de service autorizat, verificați următoarele.

Alimentele îngheață în compartimentul pentru alimente proaspete

- Ați lăsați permanent temperatura la „MAX”?
- Temperatura din jurul frigiderului este mai mică de 5°C?
- Ați pus alimente umede cum ar fi legumele exact în fața conductei de aer?

Frigiderul nu se răcește niciodată.

- Este conectat la priză?

Frigiderul nu se răcește suficient.

- Ați lăsați permanent temperatura la „MIN”? Setează temperatura la „NORMAL”.
- Ați pus în frigider alimente prea fierbinți? Verificați starea de depozitare a alimentelor.
- Ați pus prea multe alimente în frigider?
- Este deschisă vreuna dintre uși sau ați deschis și închis ușile prea des?
- Există vreun aragaz sau cuptor în apropierea frigiderului? Este expus direct la razele soarelui? Verificați amplasamentul.

Frigiderul scoate zgomote.

- Pardoseala de sub frigider este solidă și netedă și frigiderul este bine echilibrat?
- Spatele frigiderului atinge peretele?

Se adună umezeala în interior.

- Verificați dacă este deschisă vreuna dintre uși.
- Ați lăsat ușile deschise prea mult timp sau ați introdus alimente umede fără a le acoperi cu capac? Umiditatea dispare în mod natural dacă ușile sunt închise, însă este mai bine să o ștergeți cu o cârpă uscată.

La mutarea frigiderului curge apă.

- Ați uscat și golit vasul pentru evaporare?

Ceva miroase ciudat.

- Conductele de aer sunt blocate cu alimente?
 - Mirosul provine de la alimente depozitate neacoperite? Verificați starea de depozitare a alimentelor.
- *Deoarece compartimentul pentru legume este închis înăuntru frigiderului, deodorizarea nu este eficientă în acest compartiment.

Frigiderul nu este nefuncțional sau defect în aceste cazuri...

Pe suprafața corpului frigiderului se formează umezeală!

- Umezeala se poate forma în timpul sezonului rece sau după mai multe zile calde și umede consecutive. Ștergeți suprafața cu o cârpă uscată.

Se aude apă curgând înăuntru frigiderului.

- Se pot auzi zgomote atunci când se oprește compresorul. Când congelatorul se răcește, sistemul poate scoate astfel de zgomote.

Ușile nu se deschid ușor.

- Acest lucru se întâmplă atunci când deschideți ușa imediat după ce ați închis-o. Nu încercați să forțați deschiderea ușilor; așteptați aproximativ 30 de secunde.

Partea frontală este caldă.

- Partea frontală a corpului frigiderului poate fi caldă datorită țevii de apă caldă care împiedică formarea umezelii.

Se aud zgomote de fisurare dinăuntru aparatului.

- Atunci când piesele interioare se contractă și/sau se dilată din cauza schimbărilor de temperatură, se pot produce astfel de zgomote.

Ușa compartimentului congelatorului se deschide puțin singură sau nu este complet închisă

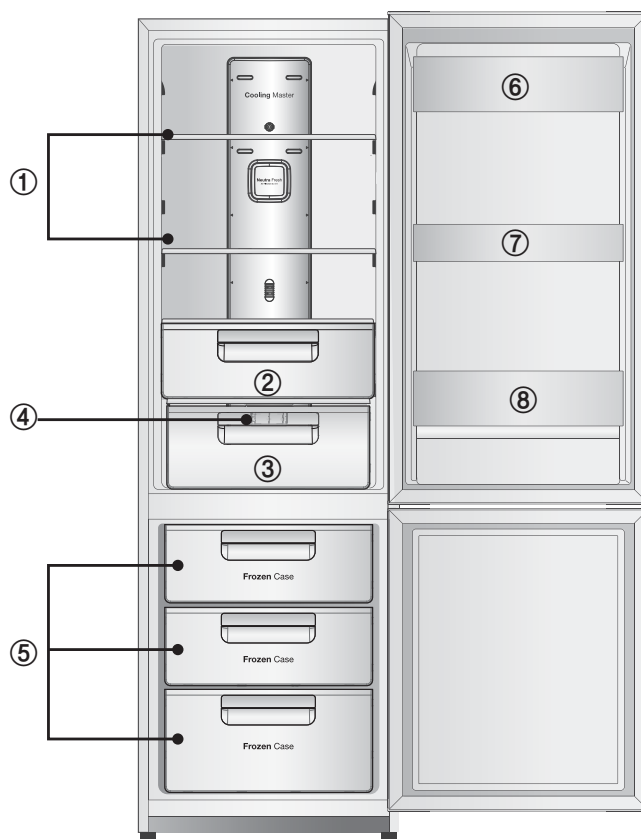
- Atunci când închideți brusc compartimentul pentru alimente proaspete, ușa compartimentului congelatorului se deschide ușor sau nu este complet închisă deoarece presiunea aerului creată la închiderea compartimentului pentru alimente proaspete influențează deschiderea ușii congelatorului.

Înăuntru compartimentul pentru alimente proaspete se formează gheață

- Atunci când deschideți și închideți frecvent ușa frigiderului în medii foarte calde sau umede, înăuntru compartimentului pentru alimente proaspete se formează gheață. Și atunci când depozitați alimente lichide neambalate se poate forma gheață. Aceasta se întâmplă din cauza umezelii din aerul din frigider.

Descrierea aparaturii

Caracteristici interior (Tipul I)



(* Caracteristicile reale depind de model!)

① Rafturi

- Prevăzute pentru depozitarea alimentelor de uz curent

② Legume Plus

- Păstrează legumele proaspete la un nivel optim de umiditate.

③ Cutie pentru legume

- Păstrează legumele proaspete la un nivel optim de umiditate.

④ Sistemul V-healthy LED (opțional)

- V-healthy LED (opțional) este instalat în spatele sertarelor compartimentului pentru alimente proaspete.
* Funcționează automat la intervale regulate pentru a păstra legumele mai proaspete și pentru mai mult timp.

⑤ Cutia F

- PIntroduceți cutia pentru gheață pe partea stângă în compartimentul superior pentru a obține rapid gheață.
- Depozitați alimente congelate

⑥ Compartiment pentru lactate (opțional)

- Depozitați lactate

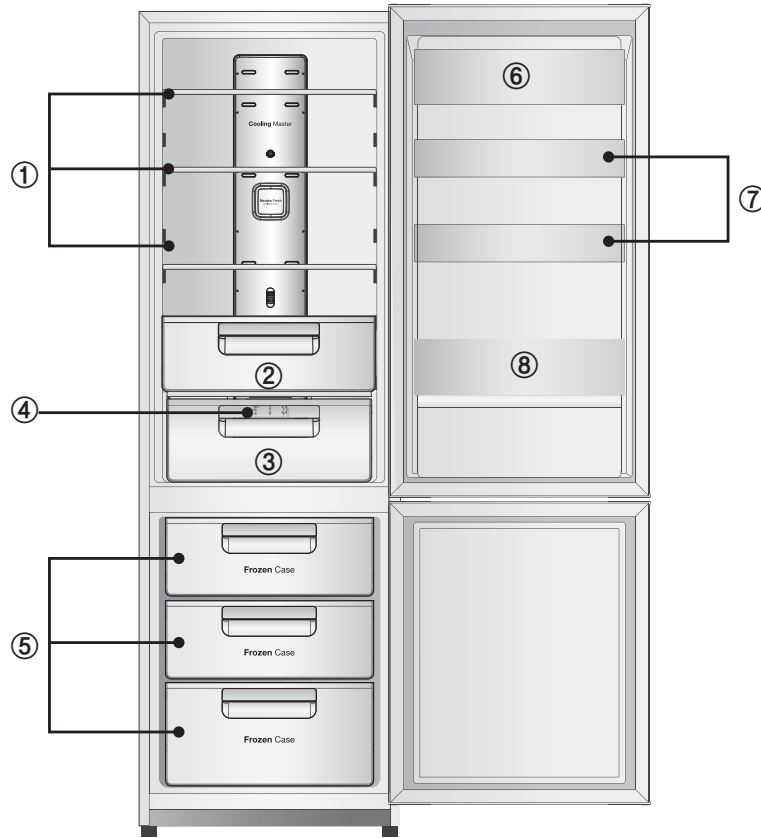
⑦ Mini-compartimentul lateral

- Mini-compartimentul lateral

⑧ Compartimentul lateral Jumbo

- Depozitarea băuturilor, sucurilor etc. ambalate în recipiente mari

Caracteristici interior (Tipul II)



(* Caracteristicile reale depind de model!)

① Rafturi

- Prevăzute pentru depozitarea alimentelor de uz curent

② Legume Plus

- Păstrează legumele proaspete la un nivel optim de umiditate.

③ Cutie pentru legume

- Păstrează legumele proaspete la un nivel optim de umiditate.

④ Sistemul V-healthy LED (opțional)

- V-healthy LED (opțional) este instalat în spatele sertarelor compartimentului pentru alimente proaspete.
- * Funcționează automat la intervale regulate pentru a păstra legumele mai proaspete și pentru mai mult timp.

⑤ Cutia F

- Introduceți cutia pentru gheață pe partea stângă în compartimentul superior pentru a obține rapid gheață.
- Depozitați alimente congelate

⑥ Compartiment pentru lactate (opțional)

- Depozitați lactate

⑦ Mini-compartimentul lateral

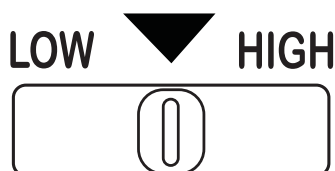
- Depozitați alimente în conserve, băuturi ambalate și recipiente pentru condimente etc.

⑧ Compartimentul lateral Jumbo

- Depozitarea băuturilor, sucurilor etc. ambalate în recipiente mari

Comanda temperaturii

1. Compartimentul congelatorului



Pentru utilizare obișnuită,
SETAȚI NIVELUL „MID” (mediu).

(BUTONUL DE COMANDĂ AL CONGELATORULUI)

Există trei niveluri de comandă, de la LOW (scăzut) la HIGH (ridicat).

OBSERVAȚII PRIVIND CONGELAREA ȘI DEPOZITAREA

1. Respectați timpii de depozitare indicați de producătorul alimentelor congelate. Asigurați-vă că ambalajul nu este deteriorat.
2. Economisiți energie: reduceți la minimum deschiderea ușii depozitând alimentele identice împreună.
3. Produse recomandabile pentru congelare: carne, pui, pește proaspăt, legume, fructe, lactate, pâine, produse de patiserie, mâncare semi-preparată.
4. Produse nerecomandabile pentru congelare: salată, ridichi, struguri, mere și pere întregi, mâncăruri grase.
5. Atunci când congelați dvs. alimentele, ambalați-le în cantități adecvate. Pentru congelarea profundă a alimentelor, nu depășiți următoarele cantități pentru a păstra calitatea acestora:
 - fructe și legume: până la 1 kg,
 - carne: până la 2,5 kg.
6. Opăriți legumele după ce le-ați spălat și tocat. (2-3 minute în apă clocotită; apoi răciți-le rapid în apă rece). Dacă folosiți un aparat de gătit la aburi sau cuptor cu microunde, urmați instrucțiunile de utilizare.)
7. Puneți pachetele uscate pentru a evita congelarea împreună a acestora.
8. Congelați alimentele proaspete separat de cele deja congelate.
9. Nu sărați și nu asezonați alimentele proaspete sau legumele opărite înainte de congelare. Alte alimente pot fi ușor sărate sau asezonate. Intensitatea aromei unora dintre condimente se poate modifica.
10. Utilizați materiale și recipiente speciale pentru congelare, pentru a evita pierderea calității.
11. Scrieți conținutul și data congelării pe pachete. Nu depășiți timpul de depozitare indicat, pentru a păstra calitatea.
12. Nu congelați sticle sau doze cu băuturi carbonatate, deoarece acestea pot exploda.
13. Scoateți alimentele ce trebuie decongelate în cantitate suficientă. Pregătiți-le, pe cât posibil, imediat după decongelare.

ATUNCI CÂND ACHIZIȚIONAȚI ALIMENTE CONGELATE

1. Asigurați-vă că ambalajul nu este deteriorat. (dacă este deteriorat, este posibil ca alimentele să fie alterate) Este posibil ca pachetele umflate sau marcate cu pete de lichid să fi fost depozitate în condiții improprie și să se fi decongelat parțial.
2. Cumpărați alimentele congelate ultimele și transportați-le în pungi ermetice.
3. Puneți alimentele în congelator cât mai repede.
4. Nu recongelați alimentele decongelate parțial. Consumați-le în 24 de ore.
5. Respectați data de expirare și informațiile privind depozitarea.

2. Compartimentul pentru alimente

Tipul I

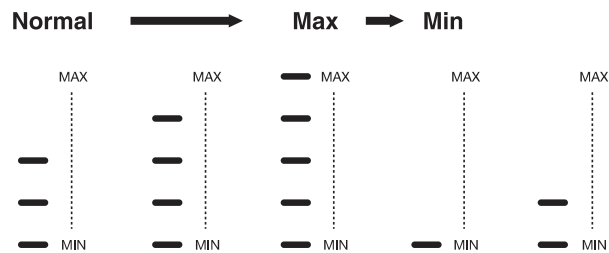
1. Panoul de comandă (FCP)*



- ① Buton de reglare a temperaturii pentru compartimentul frigiderului
- ② Butonul de funcții pentru selectarea modurilor „Super”, „Eco”
- ③ Indicatorul de temperatură al frigiderului
- ④ Indicator modul super răcire
- ⑤ Indicator modul Eco

2. Controlul temperaturii (FCP)

- Modul Normal (a treia lampă de sus) începe atunci când frigiderul este conectat prima dată la priză.
- Valorile de temperatură sunt indicate treptat, de la cea mai ridicată la cea mai scăzută temperatură.



Modul Super



Funcție de răcire rapidă a cărnii, alimentelor și băuturilor care urmează a fi depozitate în compartimentul frigiderului. Atunci când este apăsat butonul „Func” se activează/dezactivează modul „Super”.

Modul Eco



Funcție de răcire redusă pentru economie de energie. Atunci când este apăsat butonul „Func” se activează/dezactivează modul „Eco”.

Comandă decongelare

- În frigider nu se formează gheață, ceea ce înseamnă că nu este necesară decongelarea manuală. Aceasta se va realiza automat.
- Dacă doriți să preveniți o creștere necorespunzătoare a temperaturii alimentelor congelate atunci când decongețați aparatul, împachetați alimentele congelate în mai multe straturi de hârtie, cum ar fi cea de ziar.



Atenție

Alimentele din frigider pot fi congelate dacă temperatura ambiantă a frigiderului se situează sub 5°C.

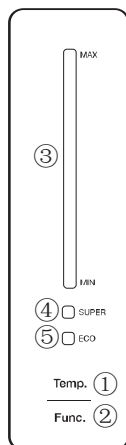


- În cazul în care ușa congelatorului sau a frigiderului este deschisă mai mult de 3 minute, atunci alarma ușii sună timp de 5 minute, la intervale de 1 minut.
- Funcția de anulare a afișajului
 - Dacă nu este apăsat niciun buton sau ușa nu este folosită timp de 1 minut, toate luminile LED de pe panoul de afișaj se vor stinge automat.
 - Atunci când butonul este apăsat, luminile se reaprind.

Comanda temperaturii

Tipul II

1. Panoul de comandă (FCP)*



- ① Buton de reglare a temperaturii pentru compartimentul frigiderului
- ② Butonul de funcții pentru selectarea modurilor „Super”, „Eco”
- ③ Indicatorul de temperatură al frigiderului
- ④ Indicator modul super răcire
- ⑤ Indicator modul Eco

2. Controlul temperaturii (FCP)

- Modul Normal (a treia lampă de sus) începe atunci când frigiderul este conectat prima dată la priză.
- Valorile de temperatură sunt indicate treptat, de la cea mai ridicată la cea mai scăzută temperatură.

	“MAX”	Înseamnă că temperatura este mai scăzută decât poziția „NOR”
	“NOR”	Înseamnă temperaturi normale de depozitare.
	“MIN”	Înseamnă că temperatura este mai ridicată decât poziția „NOR”

Modul Super

- SUPER Funcție de răcire rapidă a cărnii, alimentelor și băuturilor care urmează a fi depozitate în compartimentul frigiderului. Atunci când este apăsat butonul „Func” se activează/dezactivează modul „Super”.

Modul Eco

- ECO Funcție de răcire redusă pentru economie de energie. Atunci când este apăsat butonul „Func” se activează/dezactivează modul „Eco”.

Comandă decongelare

- În frigider nu se formează gheață, ceea ce înseamnă că nu este necesară decongelarea manuală. Aceasta se va realiza automat.
- Dacă doriți să preveniți o creștere necorespunzătoare a temperaturii alimentelor congelate atunci când decongețați aparatul, împachetați alimentele congelate în mai multe straturi de hârtie, cum ar fi cea de ziar.



Atenție

Alimentele din frigider pot fi congelate dacă temperatura ambiantă a frigiderului se situează sub 5°C.



- În cazul în care ușa congelatorului sau a frigiderului este deschisă mai mult de 3 minute, atunci alarma ușii sună timp de 5 minute, la intervale de 1 minut.
- Funcția de anulare a afișajului
 - Dacă nu este apăsat niciun buton sau ușa nu este folosită timp de 1 minut, toate luminile LED de pe panoul de afișaj se vor stinge automat.
 - Atunci când butonul este apăsat, luminile se reaprind.

Înainte de curățare

- Atunci când exteriorul (corpul, ușile) se pătează cu ulei de gătit sau murdărie, ștergeți-le rapid.
- Pentru a menține interiorul liber de mirosuri sau murdărie, este necesar să îl curățați în mod regulat, cel puțin o dată pe lună.
- Scurgerile de ulei de gătit, unt etc. pot cauza crăparea pieselor din plastic.

În timpul curățării

- Nu turnați apă direct în frigider.
- Atunci când curățați interiorul, nu utilizați detergenți chimici (alcalini), ceară, benzină, alcool, benzen, diluant, apă fierbinte (clocotită), perii aspre etc., iar când curățați ușile și corpul evitați solvenții, soluțiile abrazive, produsele de curățare cu spray etc.
- În schimb, curățați cu un detergent neutru sau cu apă și ștergeți cu o cârpă moale.

După curățare

- După curățare, respectați următoarele instrucțiuni.
Dacă se defectează aparatul, apelați centrul de service.
- Este cablul de alimentare rupt?
- Este ștecherul neobișnuit de fierbinte?
- Ați introdus ștecherul în priză suficient de adânc?

Role frontale și posterioare

- Atunci când curățați pardoseala de sub frigider sau din spate, scurtați picioarele de reglare a înălțimii până ce rolele frontale ating pardoseala suficient și mutați frigiderul.
- După curățare, aduceți frigiderul la nivel rotind suportii. (Consultați pagina 3.)

VASUL DE EVACUARE

Noul sistem de evaporare nu trebuie curățat în cazul utilizării normale. Dacă trebuie curățat din cauza mirosurilor puternice pe timpul verii, urmați instrucțiunile de mai jos:

- 1) Scoateți frigiderul din priză.
 - 2) Deșurubați capacul de jos din spatele frigiderului și curățați vasul.
 - 3) După curățarea vasului, înșurubați capacul și verificați dacă totul este în regulă.
- * În timpul curățării, fiți atent să nu vă răniți cu țevile fierbinți, compresorul etc. și să nu rupeți piesele sistemului

În cazul întreruperii alimentării cu energie electrică

- Nu deschideți ușa și țineți-o închisă cât de mult se poate. Nu e nici o problemă dacă depozitați alimente timp de 2~3 ore, nici chiar în mijlocul verii.
- În cazul unei întreruperi anunțate a alimentării cu energie electrică, nu depozitați nici un alt aliment și pregătiți cât mai multă gheață pe raftul superior al compartimentului pentru alimente proaspete. Interiorul se va menține rece.

Dacă nu utilizați frigiderul o perioadă mai lungă de timp

- Curățați-l pe interior și lăsați ușile deschise timp de 2~3 zile pentru a împiedica apariția mușgaiului sau persistența mirosurilor.
- Pentru a obține mai mult spațiu, puteți scoate sertarele, deoarece nu afectează caracteristicile termice și mecanice.
- În aparat nu se formează gheață, ceea ce înseamnă că nu este necesară decongelarea manuală. Aceasta se va realiza automat. Dacă doriți să preveniți o creștere necorespunzătoare a temperaturii alimentelor congelate atunci când decongeleți aparatul, vă rugăm să împachetați alimentele congelate în mai multe straturi de hârtie, cum ar fi cea de ziar.
- Dispozitivul dvs. este dotat cu o lumină LED ce nu necesită întreținere. Orice lucrări de reparații la iluminat trebuie efectuate numai de către service-ul post-vânzare sau de experți autorizați.



OBSERVAȚIE

Atunci când instalați aparatul, urmați pașii din imaginea de mai jos.

