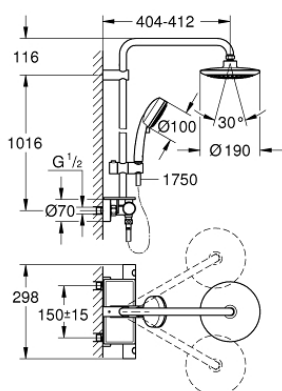


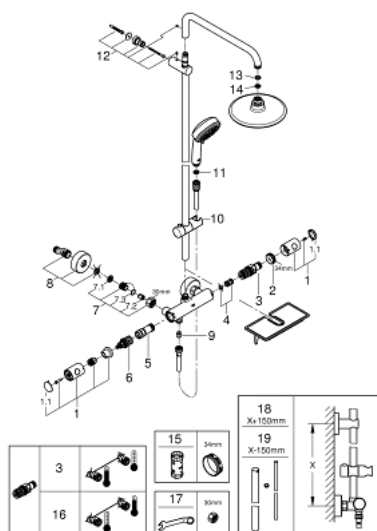
## 26 249 000 EUPHORIA SYSTEM SISTEM DUȘ CU TERMOSTAT PENTRU MONTARE PE PERETE



### DESCRIEREA PRODUSULUI

- braț de duș 390 mm orizontal cu rotire 45°
- termostat aparent cu funcție Aquadimmer
- permite selectarea între:
- head shower 190 1 spray (27 370)
- pulverizare de tip Rain
- cu racord cu bilă
- unghi de rotație de ± 15°
- hand shower 100 3 sprays: GROHE Rain O<sup>2</sup>, Rain, Massage (27 574)
- ajustabil în înălțime cu element culisant
- etajeră de duș **GROHE EasyReach**
- furtun de duș Silverflex 1.750 mm (28 388 000)
- limitator de debit 9,5 l/min.
- **GROHE EcoJoy** tehnologie pentru reducerea consumului de apă
- **GROHE TurboStat** cartuș compact cu termoelement din ceară
- GROHE SafeStop - oprire de siguranță la 38°C
- limitare opțională de temperatură la 43°C **GROHE SafeStop Plus** inclusă
- pulverizare perfectă cu tehnologia **GROHE DreamSpray**
- suprafață cromată **GROHE StarLight**
- sistem anti-calcar **SpeedClean**
- **Inner WaterGuide** pentru o durabilitate crescută în utilizare
- funcția **Twistfree** pentru prevenirea răsucirii furtunului
- compatibil cu boilere de la 18 kW/h
- presiunea minimă recomandată 1.0 bar

## 26 249 000 EUPHORIA SYSTEM SISTEM DUȘ CU TERMOSTAT PENTRU MONTARE PE PERETE



### PIESE DE SCHIMB

- 1: Metal handle 1/2" (Order-nr. 47984000)
  - 2: Fitting ring (Order-nr. 47743000)
  - 3: Thermostatic compact cartridge 1/2" (Order-nr. 47439000)
  - 4: Buffer (Order-nr. 47398000)
  - 5: Water flow (Order-nr. 47751000)
  - 6: Aquadimmer (Order-nr. 12433000)
  - 7: Non-return valve (Order-nr. 47189000)
  - 8: S-union (Order-nr. 12662000)
  - 9: Non-return valve (Order-nr. 08565000)
  - 10: Glide element (Order-nr. 12140000)
  - 11: Dirt strainer (Order-nr. 0700200M)
  - 12: shower rail holder (Order-nr. 48423000)
  - 13: Fibre seal  $\varnothing 18,5 \times \varnothing 12 \times 2$  (Order-nr. 0138900M)
  - 14: Dirt strainer (Order-nr. 0676800M)
  - 15: Socket spanner (Order-nr. 19332000)\*
  - 16: Thermostatic compact cartridge 1/2" for changed waterways (Order-nr. 47175000)\*
  - 17: Special spanner (Order-nr. 19377000)\*
  - 18: Shower system pipe for retrofitting (Order-nr. 48053000)\*
  - 19: Shower system pipe for retrofitting (Order-nr. 48054000)\*
- \* Optional accessories